

GRIPFORM

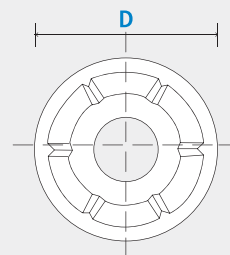
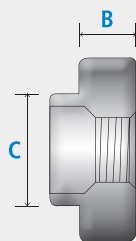
DADO A RIBADIRE



Il GRIPFORM standard ha un grande diametro esterno che permette di ottenere una notevole resistenza alla trazione assiale della vite finale assemblata, migliorando il contatto

con la superficie della lamiera insieme all'azione delle nervature presenti sul dado. Si possono fabbricare varianti dimensionali in base a specifiche esigenze progettuali dei clienti.

DATI TECNICI



VANTAGGI

Il GRIPFORM può essere installato su lamiere di qualsiasi durezza ottenendo una notevole resistenza alle sollecitazioni meccaniche. Elimina i problemi di finitura estetica dei dadi a

saldare. Offre una resistenza meccanica anche nelle lamiere più tenere di alluminio. Garantisce un perfetto posizionamento assiale sulla lamiera.

GUIDA ALLA PROGETTAZIONE



Staffa per la struttura alzacristallo dell'auto.

Il corpo cilindrico del dado può essere posizionato alla distanza di 2,0 mm da un bordo tranciato dalla lamiera e fino a 1,0 mm da una piega permettendo la massima libertà di posizionamento degli interassi delle giunzioni. In base alla durezza della lamiera si raccomanda una eventuale preforatura come indicata dalle dimensioni H e P.

Si ottengono classi di resistenza a partire dalla 8.8 fino alla

123.9 in acciaio stampato e trattato termicamente. Acciaio inossidabile e alluminio ad alta resistenza sono altri materiali su richiesta. Il trattamento superficiale standard per il GRIPFORM in acciaio è la zincatura chiara trivalente ma sono possibili specifici trattamenti superficiali in base alle richieste dei clienti.

Particolarmente adatto per le applicazioni nel settore automobilistico per componenti in lamiere strutturali e di equipaggiamento vettura. Inoltre in tutte quelle applicazioni di prodotti industriali dove sono richieste alte prestazioni meccaniche.

Il GRIPFORM può essere installato su qualunque tipo di lamiera per ottenere elevate prestazioni alla trazione assiale e alla coppia di serraggio della vite assemblata.

MATERIALE STANDARD

Acciaio

A RICHIESTA

Acciaio inossidabile; Alluminio.

FINITURA STANDARD

Zincatura chiara.

DIMENSIONI

METRICO	POLLICI	B	C	D	H	P
mm	mm	mm	mm	mm	mm	mm
M6 x 1,0	1 / 4 - 20	6,8	9,5	16,0	9,60 - 9,75	13,8
M8 x 1,25	5 / 16 - 18	7,4	11,5	19,0	11,60 - 11,75	15,8
M10 x 1,5	3 / 8 - 16	10,4	14,9	21,0	15,00 - 15,15	19,2

CODICE GAMBO	001	002	003	004	005
SPESSORE LAMIERA	0,7 - 1,5	1,6 - 2,5	2,6 - 3,5	3,6 - 4,5	4,6 - 5,5

COME ORDINARE

GRIPFORM	
CODICE PRODOTTO	GF-M6-1-SZ
FILETTATURA	GF-M6-1-SZ
CODICE GAMBO	GF-M6-1-SZ
CODICE MATERIALE	GF-M6-1-SZ

PERCHÈ IL GRIPFORM® È DIVERSO RISPETTO AI TRADIZIONALI FASTENERS PER LAMIERE?

Il particolare processo di montaggio è un insieme di azioni simultanee di ribaditura, rivettatura e coniatura che lo rendono unico nel suo genere per resistenza alle sollecitazioni meccaniche di trazione assiale e coppia di serraggio. La filettatura del GRIPFORM® può esser utilizzata

da tutti e due i lati del dado.

QUALI SONO LE PRESTAZIONI OTTIMALI DEL GRIPFORM®?

La notevole resistenza alla trazione assiale e alla spinta in senso contrario alla direzione di montaggio. Le particolari nervature assiali poste sul collarino di imbocco del dado, amplificano la resistenza alla coppia di serraggio anche su lamierati teneri come l'alluminio.

COME IL GRIPFORM® PUÒ RIDURRE I COSTI DEL PROCESSO DI MONTAGGIO?

Il GRIPFORM® è prodotto per stampaggio a freddo con elevata cadenza produttiva del dado finito. Il suo montaggio con il dedicato sistema di alimentazione automatica durante la lavorazione di componenti lamiera con i metodi di stampo trancio progressivo e trasferta, elimina

le attività di ripresa riducendo al minimo i tempi di lavorazione.



GRIPFORM® installato visto in sezione.



Sistema di alimentazione automatica del GRIPFORM®.

DATI TECNICI

CODICE PRODOTTO - GF

MATERIALE STANDARD

Acciaio - S

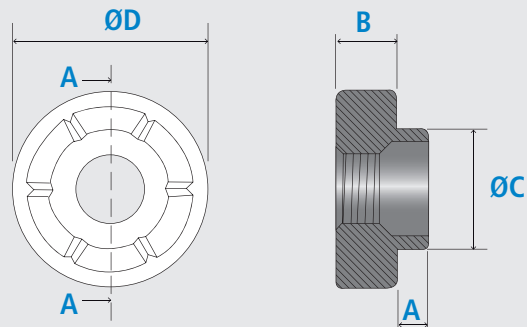
A RICHIESTA

Acciaio inossidabile - STST

Alluminio - A

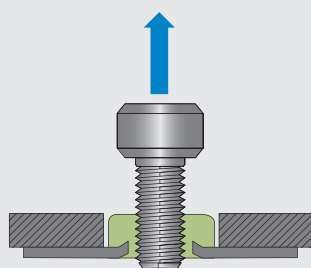
FINITURA STANDARD

Zincatura chiara - ZC

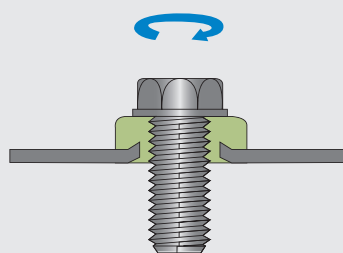
**GUIDA ALLA PROGETTAZIONE**

Il corpo cilindrico del dado può essere posizionato alla distanza di 2,0 mm da un bordo tranciato dalla lamiera e fino a 1,0 mm da una piega permettendo la massima libertà di posizionamento degli interassi delle giunzioni.

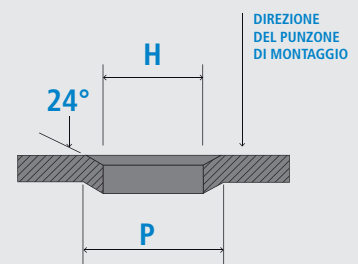
In base alla durezza della lamiera si raccomanda una eventuale preforatura come indicata dalle dimensioni H e P.

RESISTENZA MECCANICA E DIMENSIONI

ESPULSIONE



COPPIA DIRETTA



FORATURA

METRICO	POLLICI	B	C	D	H	P
M6 X 1,0	1/4-20	6,8	9,5	16,0	9,60-9,75	13,8
M8 X 1,25	5/16-18	7,4	11,5	19,0	11,60-11,75	15,8
M10 X 1,5	3/8-16	10,4	14,9	21,0	15,00-15,15	19,2

FILETTATURA	ACCIAIO		ALLUMINIO 6082-T6	
	ESPULSIONE	COPPIA DIRETTA	ESPULSIONE	COPPIA DIRETTA
M8	9200N	52Nm	7800N	35Nm

Esempio di resistenza per dado da M8 su lamiera spessore 2,5 mm

COME ORDINARE

GRIPFORM®		CODICE GAMBO	SPESSORE LAMIERA
CODICE PRODOTTO	GF-S-M6-1-ZC	1	0,7 - 1,5
MATERIALE	GF-S-M6-1-ZC	2	1,6 - 2,5
FILETTATURA	GF-S-M6-1-ZC	3	2,6 - 3,5
CODICE GAMBO	GF-S-M6-1-ZC	4	3,6 - 4,5
FINITURA	GF-S-M6-1-ZC	5	4,6 - 5,5