

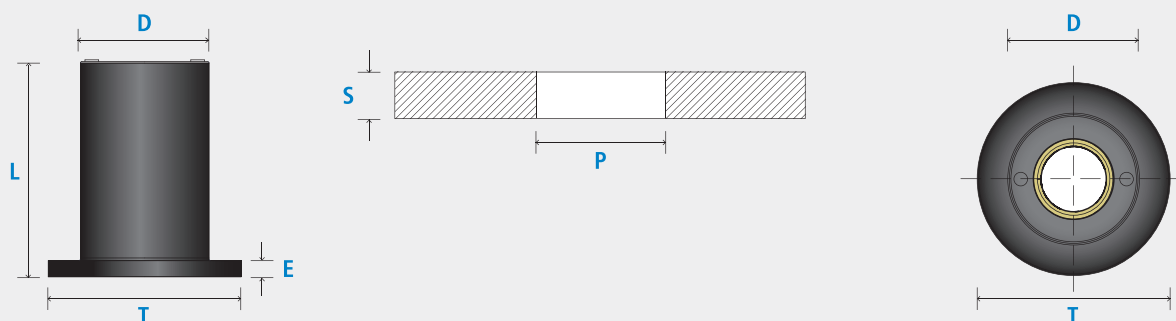
RIVEBLOC RUBBER

RIVETTI ANTIVIBRANTI



Il **RIVEBLOC RUBBER** è un rivetto filettato in EPDM con annegata una bussola filettata in ottone. Testa cilindrica, gambo cilindrico aperto.

DATI TECNICI

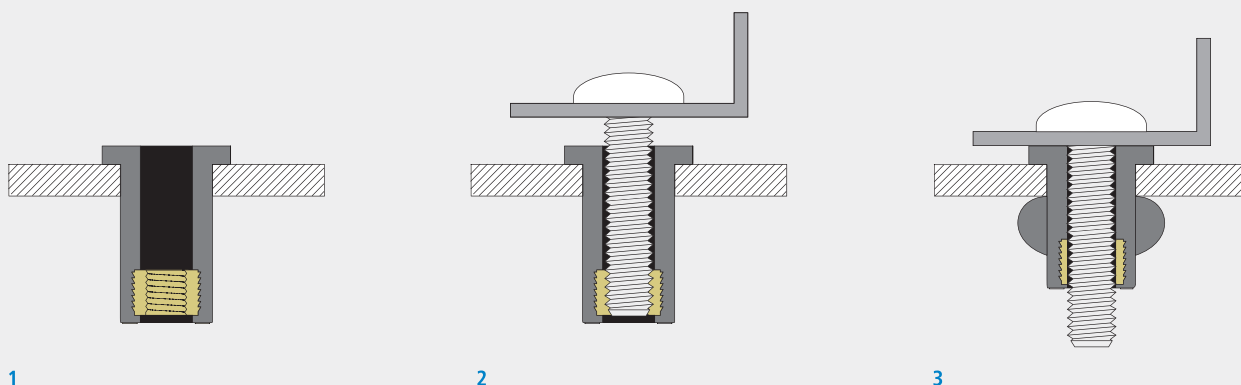


VANTAGGI

- Il RIVEBLOC RUBBER, oltre ad assicurare un'ottima tenuta alle vibrazioni, fornisce un ottimo isolamento elettrico e la tenuta stagna.
- Si installa con un semplice cacciavite.

GUIDA ALLA PROGETTAZIONE

È particolarmente indicato per il fissaggio di materiali sottili e profili quali tubazioni, cristalli, plastica e tutte le lamiere sottili e dove è necessario prevenire la corrosione.



DIMENSIONI

FILETTATURA INTERNA	MATERIALE	S SPESSORE SERRABILE	D DIAMETRO CORPO ESTERNO	E SPESSORE TESTA CILINDRICA	P (+0/+0,1) DIAMETRO FORATURA	T DIAMETRO TESTA CILINDRICA	L LUNGHEZZA TOTALE	COPIA SERRAGGIO VITE
	EPDM	mm	mm	mm	mm	mm	mm	Nm
M3	E079-0310	0,4 a 4	7,9	1,4	7,9 a 8,2	11	12,6	0,25 a 0,5
	E079-0324	8,5 a 15	7,9	1,2	7,9 a 8,2	11	24	0,25 a 0,5
M4	E079-0410	0,4 a 4	7,9	1,4	7,9 a 8,2	11	12,6	0,25 a 0,4
	E079-0424	8,5 a 15	7,9	1,2	7,9 a 8,2	11	24	0,25 a 0,4
M5	E096-0511	0,5 a 1,5	9,6	1,5	9,6 a 9,8	12,7	11	0,35 a 0,5
	E096-0515	0,4 a 4,9	9,6	0,9	9,6 a 9,8	12,7	14,1	0,35 a 0,5
	E096-0517	0,85 a 5,9	9,6	1	9,6 a 9,8	14	17	0,3 a 0,7
	E096-0518	0,8 a 5,8	9,6	2	9,6 a 9,8	19	18	0,3 a 0,7
	E096-0519	0,8 a 5,8	9,6	4,7	9,6 a 9,8	18,95	20,95	0,4 a 0,7
	E096-0520	7,9 a 11,4	9,6	0,9	9,6 a 9,8	14	21,5	0,3 a 0,9
	E096-0525	7,9 a 16	9,6	1,3	9,6 a 9,8	14	26,1	0,3 a 0,7
	E096-0540	20,5 a 30	9,6	1,3	9,6 a 9,8	14	39,8	0,6 a 1
M6	E096-0545	25 a 32	9,6	1,2	9,6 a 9,8	14	44	0,6 a 1
	E127-0615	0,4 a 2,8	12,7	1,3	12,7 a 12,9	16	16	0,6 a 1
	E127-0621	0,8 a 4,7	12,7	4,75	12,7 a 12,9	19,05	21,1	0,8 a 1
	E127-0625	6,4 a 11,5	12,7	2	12,7 a 12,9	16,3	26,7	0,8 a 1
	E130-0635	11,5 a 23	13	1,3	13 a 13,2	16	35	0,8 a 1
M8	E127-0650	26 a 38	12,7	1,3	12,7 a 12,9	16	50	0,8 a 1
	E159-0820	0,4 a 4	15,9	3,2	15,9 a 16,1	22,1	18,3	1 a 1,5
	E159-0825	3,95 a 9,5	15,9	5,72	15,9 a 16,1	22,1	27,93	1 a 1,6
	E180-0830	2 a 18	18	2	18 a 18,2	20,5	30	1 a 1,6
M12	E180-0850	15 a 39	18	1,6	18 a 18,2	20	50	3 a 4
	E240-1275	38 a 64	24	1,3	24 a 24,2	27	80	6 a 7