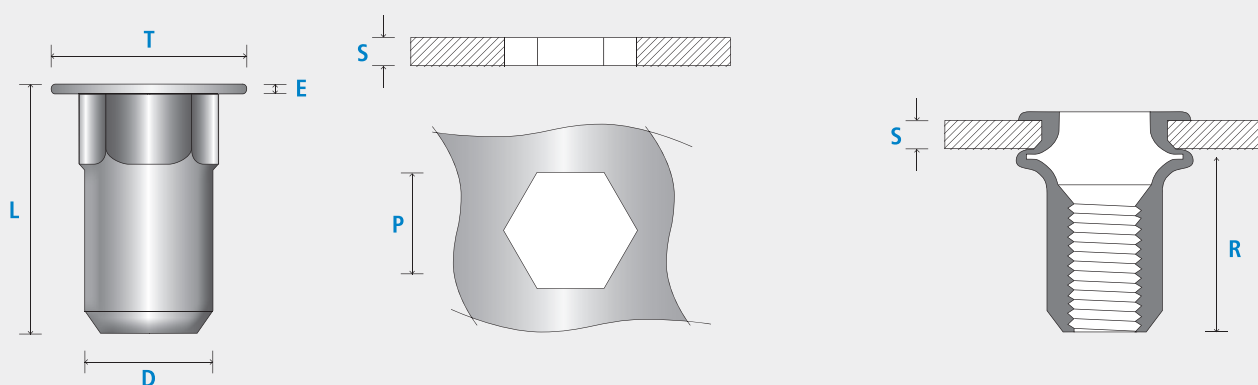


RIVEBLOC FHZ



Testa cilindrica, gambo cilindrico aperto / cieco. Acciaio zincato chiaro e acciaio inox (aisi 303).

DATI TECNICI



VANTAGGI

- Permette di creare una filettatura con accesso alla lamiera da un solo lato.

GUIDA ALLA PROGETTAZIONE

Dimensioni disponibili per filettature da M4 e M10.

Versione semiesagonale del fusto per gli assemblaggi automatizzati.

DIMENSIONI

FILETTATURA INTERNA	MATERIALE		S	D	E	P	T	L	R
	ACCIAIO	INOX	SPESSORE SERRABILE mm	DIAMETRO CORPO ESTERNO mm	SPESSORE MINITESTA mm	(+0/+0,1) DIAMETRO FORATURA mm	DIAMETRO MINITESTA mm	LUNGHEZZA TOTALE mm	SPORGENZA ESTERNA mm
M4	4 FHZ 20	4 FHZ 20X	0,5 a 2	6	0,8	6,1	9	10,5	6,2
M5	5 FHZ 25	5 FHZ 25X	0,5 a 2,5	7	1	7,1	10	12,5	6,7
M6	6 FHZ 30	6 FHZ 30X	0,5 a 3	9	1,5	9,1	12	16	10
M8	8 FHZ 30	8 FHZ 30X	0,5 a 3	11	1,5	11,1	14	17	10,8
M10	10 FHZ30	10 FHZ 30X	0,5 a 3	13	1,7	13,1	16	21	10,5
M10	10 SB 35	10 SB 35X	1 a 3,5	13	0,7	13,1	14,4	25,3	21

COME ORDINARE

RIVEBLOC FHZ	
FILETTATURA	4-FHZ-20
CODICE PRODOTTO	4-FHZ-20
SPESSORE	4-FHZ-20