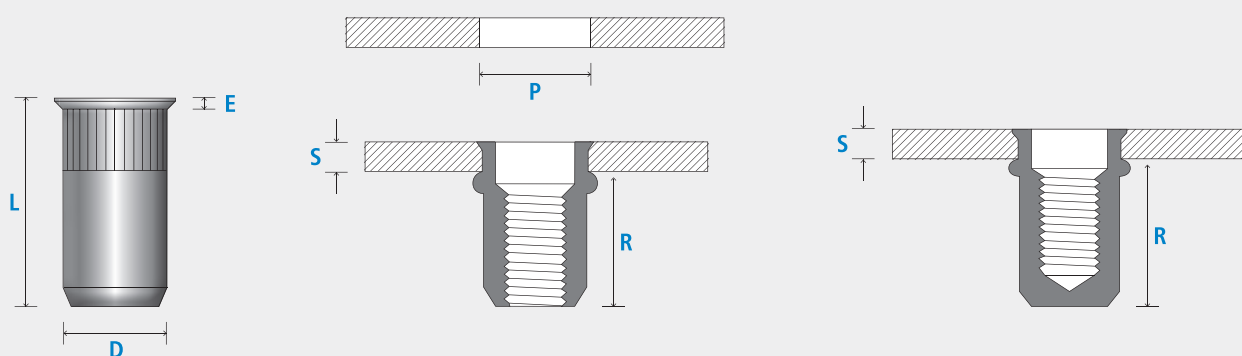




RIVEBLOC S/SB

Testa ridotta a filo lamiera, gambo cilindrico aperto / cieco.
Acciaio zincato chiaro e acciaio inox (aisi 303).

DATI TECNICI



VANTAGGI

- Permette di creare una filettatura con accesso alla lamiera da un solo lato.
- Minitesta a filo lamiera.

GUIDA ALLA PROGETTAZIONE

Dimensioni disponibili per filettature da M3 e M12.

MATERIALE

Tornito oppure stampato a freddo tipo "FR".

DIMENSIONI

FILETTATURA INTERNA	MATERIALE		S	D	E	P	T	L	R	L	R
	ACCIAIO	INOX	SPESSORE SERRABILE mm	DIAMETRO CORPO ESTERNO mm	SPESSORE TESTA CILINDRICA mm	(+0/+0,1) DIAMETRO FORATURA mm	DIAMETRO TESTA CILINDRICA mm	LUNGHEZZA TOTALE S	SPORGENZA ESTERNA S	LUNGHEZZA TOTALE SB	SPORGENZA ESTERNA SB
M3	3 S 20	3 S 20X	0,5 a 2	5	0,4	5,1	5,8	8,3	4,3	11,7	7,7
M4	4 S 20	4 S 20X	0,5 a 2	6	0,4	6,1	6,8	9,5	5,5	13	9
M5	5 S 20	5 S 20X	0,5 a 2	7	0,5	7,1	8	11,2	7,2	16,7	12,7
M6	6 S 20	6 S 20X	1 a 2	9	0,5	9,1	10	13	8,5	19	14,5
M8	8 S 30	8 S 30X	1 a 3	11	0,5	11,1	12	14,2	10,3	21,3	16,3
M10	10 S 35	10 S 35X	1 a 3,5	13	0,7	13,1	14,4	19,3	15	25,3	21
M12	12 S 40	12 S 40X	1,4 a 4	16	0,7	16,1	17,4	23,9	19,5	32,9	28,5
M3	3 S 20 FR	3 S 20 FRX	0,5 a 2	5	0,4	5,1	5,7	9	5,3		
M4	4 S 20 FR	4 S 20 FRX	0,5 a 2	6	0,46	6,1	7	10	5,4		
M5	5 S 30 FR	5 S 30 FRX	0,5 a 3	7	0,5	7,1	8	12	7,4		
M6	6 S 30 FR	6 S 30 FRX	1 a 3	9	0,5	9,1	10	15	8,6		
M8	8 S 30 FR	8 S 30 FRX	1 a 3	11	0,6	11,1	12	16	11,2		
M10	10 S 35 FR	10 S 35 FRX	1 a 3,5	13	0,8	13,1	14	21	14,3		

COME ORDINARE

RIVEBLOC S	
FILETTATURA	3-S-20
CODICE PRODOTTO	3-S-20
SPESSORE	3-S-20

RIVEBLOC SB	
FILETTATURA	3-SB-20
CODICE PRODOTTO	3-SB-20
SPESSORE	3-SB-20