



PSS

VITE IMPERDIBILE AUTOAGGANCIANTE PER MONTAGGIO A CLIP DEI CIRCUITI STAMPATI

DATI TECNICI

CODICE PRODOTTO P-SSS

MATERIALE

Acciaio

FINITURA STANDARD

Zincatura chiara ZC

CODICE PRODOTTO P-SSC

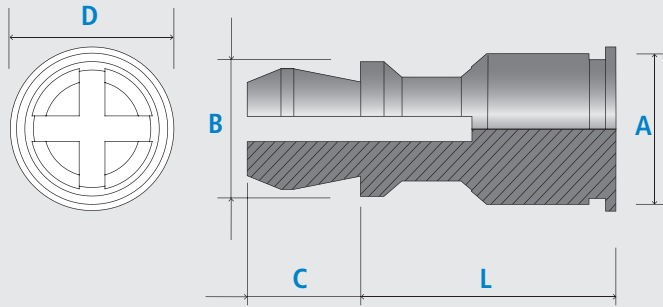
MATERIALE

Acciaio inossidabile

CODICE PRODOTTO P-SSA

MATERIALE

Alluminio



DIMENSIONI METRICHE

LUNGHEZZA L $\pm 0,13$									A max	B $\pm 0,13$	C $\pm 0,13$	D $\pm 0,13$	FORO LAMIERA -0,00 +0,08
8	10	12	14	16	18	20	22	25	5,39	4,78	3,58	6,35	5,4

DATI DI MONTAGGIO E RESISTENZA MECCANICA

TIPO DISTANZIALE	P-SSS	P-SSC	P-SSA
MONTAGGIO (KN)	15,6	16,5	6,7
ESPULSIONE (N)	1785	1785	881
SPESSORI LAMIERE DI PROVA	1,5 Acciaio	1,5 mm Acciaio	1,0 mm Alluminio

CODICE PRODOTTO	LAMIERA					CIRCUITO STAMPATO O PANNELLO			
	FORO LAMIERA -0,00 +0,08	DUREZZA MASSIMA	SPESSORE MINIMO	MIN. DISTANZA CENTRO FORO A BORDO LAMIERA	TOLLERANZA INTERASSI TRA DUE DISTANZIALI	DIAMETRO FORO -0,00 +0,08	DUREZZA MASSIMA	SPESSORI CIRCUITI STAMPATI O PANNELLI	MINIMA DISTANZA DA CENTRO FORO A BORDO ESTERNO
P-SSS	5,41	HRB 60	1	6,6	$\pm 0,13$	4	NO LIMIT	1 - 1,8	2,54
P-SSC		HRB 70							
P-SSA		HRB 50							

SSS utilizzare su lamiera con durezza \leq a 60 HRb.

SSC utilizzare su lamiera con durezza \leq a 70 HRb.

SSA utilizzare su lamiera con durezza \leq a 50 HRb.