

# SPAM

## DISTANZIALE MASCHIO/FEMMINA



I distanziali e le colonnine di supporti SPA-01 sono stati concepiti per soddisfare le esigenze di assemblaggio dell'industria e dell'elettronica. Sono disponibili vari tipi con filettature riutilizzabili idonee per applicazioni con alte temperature e dove si richiede un elevato isolamento elettrico.

### DATI TECNICI

#### MATERIALI

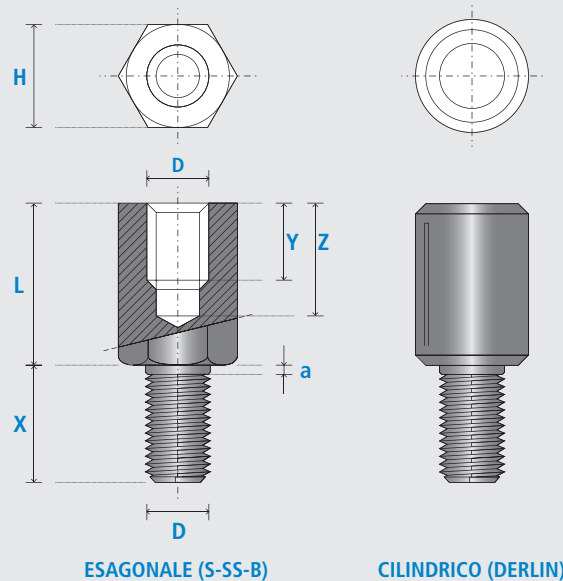
- cod. S Acciaio S 300 PB
- cod. SS Acciaio inox AISI 303
- cod. B Ottone nickelato Cu Zn39Pb2
- cod. AC Resina acetalica (Derlin POM)

#### TRATTAMENTI SUPERFICIALI

- Zincatura Bicromata (Zn3C)
- Nichelatura (Ni3bk)

#### IMPORTANTE

Per tutte le lunghezze intermedie o per modelli fuori standard (materiale -dimensioni) vogliate contattarci.



ESAGONALE (S-SS-B)

CILINDRICO (DERLIN)

### VANTAGGI DISTANZIALI ESAGONALI

- Facilmente fissabili.
- Filettature riutilizzabili.
- Idonei per applicazioni con elevate temperature.

### VANTAGGI DISTANZIALI CILINDRICI

- Elettricamente isolanti.
- Peso contenuto.
- Temperature d'esercizio 105°C.

| MODELLO M   |     |        | X=   |       | a   | /18L - lunghezza standard in mm |       |       |        |      |       |       |    |    |    |    |    |    |    |    |    |    |   |   |   |
|-------------|-----|--------|------|-------|-----|---------------------------------|-------|-------|--------|------|-------|-------|----|----|----|----|----|----|----|----|----|----|---|---|---|
| D           | H   | MAT.   | L<25 | L=>25 | MAX | 5                               | 8     | 10    | 12     | 15   | 18    | 20    | 25 | 30 | 35 | 40 | 45 | 50 | 55 | 60 | 70 | 80 |   |   |   |
| M2 x 0,40   | 4   | B      | 6    | 6     | 0,8 | 3/4,3                           | 4/6,5 | 6/8,5 | 8/10   | 8/13 |       |       |    |    |    | -  | -  | -  | -  | -  | -  | -  | - | - | - |
| M2,5 x 0,45 | 5   | B      | 6    | 6     | 0,9 | 3/4,3                           | 4/6,5 | 6/8,5 | 8/10,5 | 8/13 |       |       |    |    |    | -  | -  | -  | -  | -  | -  | -  | - | - | - |
| M3 x 0,50   | 5   | S/B    | 8    | 10    | 1   | 3/4,3                           | 4/6,5 | 6/8,5 | 8/10   | 8/13 | 8/15  | 10/15 |    |    |    |    |    |    |    |    |    |    |   |   |   |
| M3 x 0,50   | 5,5 | S/B/SS | 8    | 10    | 1   | 3/4,3                           | 4/6,5 | 6/8,5 | 8/10   | 8/13 | 8/15  | 10/15 |    |    |    |    |    |    |    |    |    |    |   |   |   |
| M4 x 0,70   | 7   | S/B/SS | 8    | 10    | 1,4 | 2,5/4                           | 4/6,5 | 6/8,5 | 8/10   | 8/13 | 8/15  | 10/15 |    |    |    |    |    |    |    |    |    |    |   |   |   |
| M5 x 0,80   | 8   | S/B/SS | 8    | 10    | 1,6 | 2,5/4                           | 4/6,5 | 6/8,5 | 8/10   | 8/13 | 8/15  | 10/15 |    |    |    |    |    |    |    |    |    |    |   |   |   |
| M6 x 1,00   | 10  | S      | 8    | 10    | 2   | -                               | -     | 6/8,5 | 8/10,5 | 8/13 | 10/15 | 10/15 |    |    |    |    |    |    |    |    |    |    |   |   |   |
| M6 x 1,00   | 10  | S      | 12   | 12    | 2   | -                               | -     | 6/8,5 | 8/10,5 | 8/13 | 12/16 | 13/18 |    |    |    |    |    |    |    |    |    |    |   |   |   |

### COME ORDINARE

- 1) Codice prodotto: M
- 2) Materiale (S-SS-B-AC)
- 3) D

- 4) H
  - 5) L
- esempio: MB3050-10