

# SPAF

## DISTANZIALE FEMMINA/FEMMINA



I **DISTANZIALI SPA**, concepiti per l'industria e l'elettronica, sono disponibili in tre tipologie:  
 Modello M - maschio/femmina  
 Modello F - femmina/femmina  
 Modello L - non filettato

I distanziali e le colonnine di supporti SPA-01 sono stati concepiti per soddisfare le esigenze di assemblaggio dell'industria e dell'elettronica. Sono disponibili vari tipi con filettature riutilizzabili idonee per applicazioni con alte temperature e dove si richieda un elevato isolamento elettrico.

### DATI TECNICI

#### MATERIALI

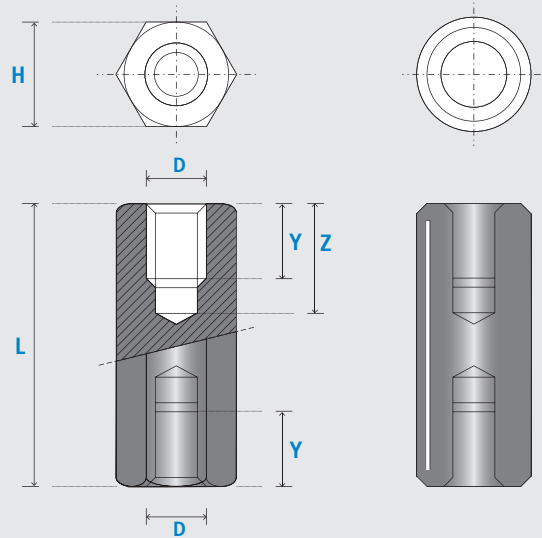
- cod. S Acciaio S 300 PB
- cod. SS Acciaio inox AISI 303
- cod. B Ottone nickelato Cu Zn39Pb2
- cod. AC Resina acetalica (Derlin POM)

#### TRATTAMENTI SUPERFICIALI

- Zincatura Bicromata (Zn3C)
- Nichelatura (Ni3bk)

#### IMPORTANTE

Per tutte le lunghezze intermedie o per modelli fuori standard (materiale -dimensioni) vogliate contattarci.



ESAGONALE (S-SS-B)

CILINDRICO (DERLIN)

### VANTAGGI DISTANZIALI ESAGONALI

- Facilmente fissabili.
- Filettature riutilizzabili.
- Idonei per applicazioni con elevate temperature.

### VANTAGGI DISTANZIALI CILINDRICI

- Elettricamente isolanti.
- Peso contenuto.
- Temperature d'esercizio 105°C.

MODELLO F			L - lunghezza standard in mm																
D	H	MAT.	5	8	10	12	15	18	20	25	30	35	40	45	50	55	60	70	80
M2 x 0,40	4	B				L/L				8/L		8/13			-	-	-	-	-
M2,5 x 0,45	5	S/B				L/L				10/L		10/15			-	-	-	-	-
M3 x 0,50	5	S/B				L/L				10/L					10/15				
M3 x 0,50	5,5	S/B/SS				L/L				10/L					10/15				
M3 x 0,50	<sup>CILINDRICO</sup> 6	AC				L/L				10/L					10/15				
M4 x 0,70	7	S/B/SS				L/L				10/L					10/15				
M4 x 0,70	<sup>CILINDRICO</sup> 8	AC				L/L				10/L					10/15				
M5 x 0,80	8	S/B				L/L				10/L					10/15				
M6 x 1,00	10	S	-	-				L/L			13/L				13/18				

### COME ORDINARE

- 1) Codice prodotto: F
- 2) Materiale (S-SS-B-AC)
- 3) D

- 4) H
  - 5) L
- esempio: FB4070-35