



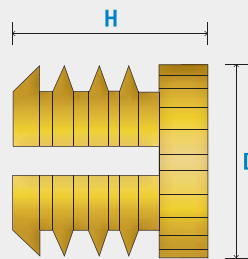
# WOODSPREAD

## TRB PER LEGNO E MATERIALI ESPANSI

**WOODSPREAD** è un inserto indicato per installazione in fori a sezione conica su legno e materiali compositi. La combinazione della zigrinatura esterna e delle cuspidi conferisce una

notevole resistenza alla trazione ed alla coppia di serraggio della vite assemblata.

### DATI TECNICI



INSERTI TRB

### MATERIALE STANDARD

Ottone (B)

### VANTAGGI

- Disegnato per essere utilizzato in fori con sezione cilindrica.
- Alta resistenza alla trazione.
- Evita la tipica spannatura delle viti autofilettanti direttamente installate nel legno.
- Alta resistenza alla coppia.
- Utilizzo di viti metriche da M4 a M10 con possibilità di avvitiamenti e svitamenti successivi mantenendo inalterate le proprietà meccaniche della giunzione.

### GUIDA ALLA PROGETTAZIONE

#### PREPARAZIONE DEL FORO

Occorre preparare un foro cilindrico. Nel caso di fori ciechi prevedere la profondità del foro di almeno 10% in più rispetto alla lunghezza dell'inserto.

#### INSTALLAZIONE

WOOD SPREAD può essere installato per semplice pressione meccanica con effetto di espansione della vite assemblata in riferimento al doppio intaglio presente sul corpo esterno.

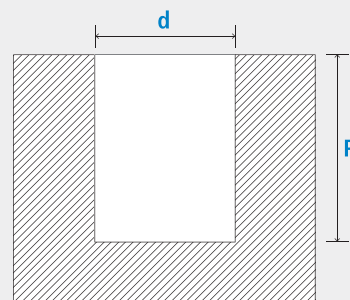
#### SPESSORE DELLA PARETE

Si consiglia uno spessore di materiale in senso radiale rispetto all'inserto con una dimensione minima totale della borchia di almeno due volte il diametro esterno dell'inserto.

#### INSTALLAZIONE

Attraverso una semplice pressione meccanica, inserire l'inserto

nel pre-foro. Il montaggio finale della vite di assemblaggio permetterà una completa espansione e aggraffaggio dell'inserto nel materiale.



SEZIONE DEL FORO NELLA PLASTICA

## DIMENSIONI

FILETTATURA INTERNA	H ALTEZZA	D DIAMETRO	d DIAMETRO DEL FORO	P PROFONDITÀ DEL FORO
M4	8	6	5	9
M5	8	7	6	9
M6	9,5	9	8	11
M8	10	10	9	11
M10	3	12	11	14

## COME ORDINARE

INSERTI TRB	
CODICE PRODOTTO	TRB-B-M4
MATERIALE	TRB-B-M4
FILETTATURA INTERNA	TRB-B-M4