

PCBR - SCBR

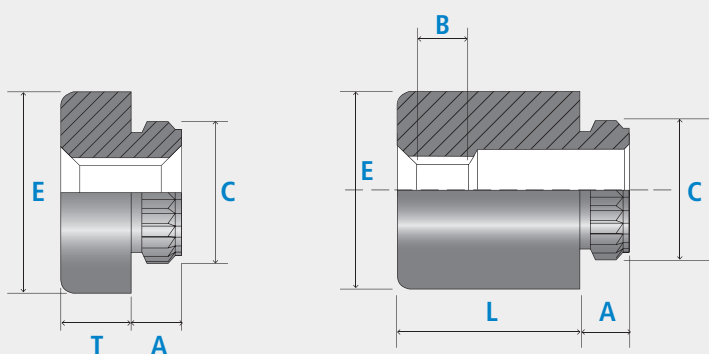
DISTANZIALE E DADO



Gli **INSERTI AUTOBROCCIANTI TIPO PCBR E SCBR** sono stati progettati per creare delle filettature metalliche resistenti nel materiale particolare dei circuiti stampati. Questi Fasteners

uniscono alla facilità di installazione a pressione alte caratteristiche di ritenzione eliminando ogni pericolo di spaccatura del circuito. È disponibile inoltre la versione tipo distanziale.

DATI TECNICI



BUSSOLA cod. PCBR

DISTANZIATORE cod. SCBR

MATERIALE STANDARD - Acciaio elettrostatico cod. PCBR-SCBR.

SU ORDINAZIONE - Acciaio inox cod. PCBR-S-CBR

VANTAGGI

- Montaggio mediante semplice pressione.
- Dimensioni ridotte e compatte.
- Alta resistenza allo strappo.
- Disponibili come dadi o distanziatori.
- Durante l'installazione non danneggiano il circuito stampato.

GUIDA ALLA PROGETTAZIONE

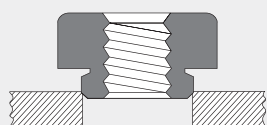
INSTALLAZIONE

I Fasteners Autobroccianti sono di facile installazione e non richiedono utensili speciali. In ogni caso necessitano per il montaggio l'utilizzo di una pressione graduale e non di un carico violento. Per grandi cadenze produttive sono disponibili unità di posa automatiche. Per ulteriori informazioni rivolgersi alla PSM CELADA Fasteners.

IMPORTANTE

Per le dimensioni del foro sul circuito stampato prevedere una tolleranza di $-0.000 + 0.075\text{mm}$. Si raccomanda inoltre di osservare scrupolosamente i dati della tabella "distanza minima da centro foro a bordo".

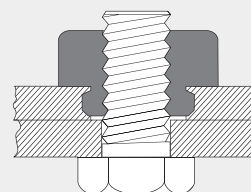
METODO DI MONTAGGIO



1 Posizionare l'inserto sul foro praticato nel circuito stampato.



2 Applicare una pressione sulla testa dell'inserto ed accertarsi che il corpo dello stesso vada in battuta sul circuito stampato.



3 Inserire la vite di fissaggio o il bullone dal lato opposto alla testa dell'inserto.

DIMENSIONI

FILETTATURA		A (MAX)	B (MAX)	C (MAX)	T (APPROX.)	E (MAX)	Ø FORO SU SCHEDA	DISTANZA MIN. DA CENTRO FORO AL BORDO
UNC-UNF	ISO METRICA	mm	mm	mm	mm	mm	mm	mm
2	2	1,48	2,0	4,06	1,5	5,54	3,7	3,5
-	2,5	1,48	2,0	4,55	1,5	5,54	4,2	4,5
4	3	1,48	2,0	4,55	1,5	5,54	4,2	4,5
6	3,5	1,48	2,0	5,74	2,0	7,00	5,4	5,0
8	4	1,48	3,0	6,68	2,0	8,72	6,4	6,5
10	5	1,48	3,0	7,24	3,0	9,53	6,9	7,0
1/4	6	1,48	6,0	8,66	6,0	10,00	8,3	8,0

Per dimensioni superiori, informazioni su richiesta a PSM CELADA Fasteners.

LUNGHEZZE DISTANZIATORI L mm	3	4	5	6	8	10	12	14	16	18	20	25
------------------------------	---	---	---	---	---	----	----	----	----	----	----	----

COME ORDINARE

SCBR	
CODICE PRODOTTO	SCBR-M3-10
FILETTATURA	SCBR-M3-10
LUNGHEZZE	SCBR-M3-10

PCBR	
CODICE PRODOTTO	PCBR-M3-10
FILETTATURA	PCBR-M3-10