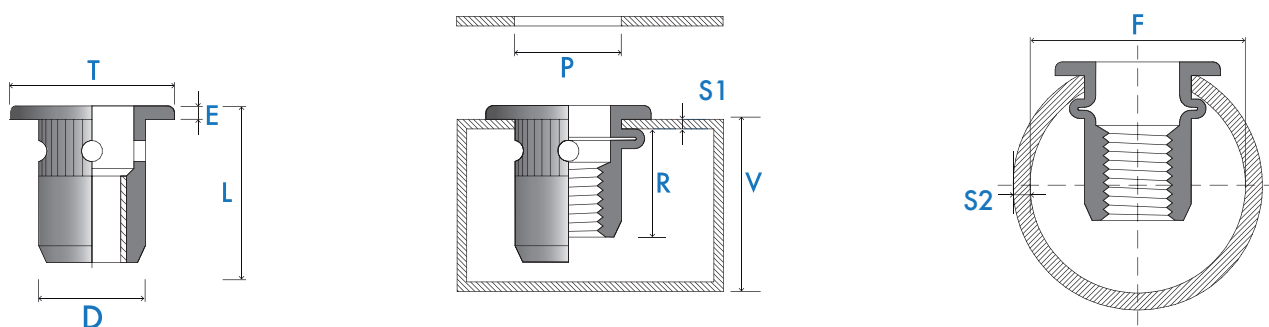


RIVEBLOC TP MIC MICRO



Testa cilindrica, gambo cilindrico aperto.
Acciaio zincato chiaro e acciaio inox (aisi 303).



FILETTATURA INTERNA	MATERIALE		D DIAMETRO CORPO ESTERNO	E SPESSORE TESTA CILINDRICA	P (+0/+0,1) DIAMETRO FORATURA	T DIAMETRO TESTA CILINDRICA	L LUNGHEZZA TOTALE	S1 SPESSORE SERRABILE	V DIMENSIONE VERTICALE SCATOLATO	R SPORGENZA INTERNA	S2 SPESSORE SERRABILE	F DIAMETRO TUBOLARE INTERNO
	ACCIAIO	INOX										
M4	4 TP MIC 01	4 TP MIC 01X	6	0,7	6,1	8	8	0,5 a 0,8 0,5 a 1,8	6,2 7,2	4,2	0,3 a 0,8	8,5
	4 TP MIC 02	4 TP MIC 02X	6	0,7	6,1	8	8,7	1,5 a 2 1,5 a 2,5	7,9 7,4	4,2	0,8 a 1,5	8,5
M5	5 TP MIC 01	5 TP MIC 01X	7	0,9	7,1	9	9,5	0,7 a 1 0,7 a 2	7,4 8,4	5	0,5 a 1	10
	5 TP MIC 02	5 TP MIC 02X	7	0,9	7,1	9	10,5	2 a 2,5 2 a 3	9 9,5	5	1 a 2	10
M6	6 TP MIC 01	6 TP MIC 01X	8	1	8,1	10	10,5	0,7 a 1 0,7 a 2	8,5 9,5	6	0,5 a 1	12
	6 TP MIC 02	6 TP MIC 02X	8	1	8,1	10	11,5	2 a 2,5 2 a 3	10 10,5	6	1 a 2	12
M8	8 TP MIC 01	8 TP MIC 01X	10	1,2	10,1	13	13	1,5 a 2,5 1,5 a 3	11 11,5	7,5	0,5 a 1,2	18
	8 TP MIC 02	8 TP MIC 02X	10	1,2	10,1	13	14,5	3 a 4 3 a 4,5	12,5 13	7,5	1 a 2,5	18
	8 TP MIC 03	8 TP MIC 03X	10	1,2	10,1	13	16	4,5 a 5,5 4,5 a 6	14 14,5	7,5	2 a 4	18