







Soluzioni per l'accesso elettronico **SOUTHCO®**

Oltre 70 anni di esperienza e innovazione nel settore delle soluzioni tecniche per l'accesso da oggi coniugate alla tecnologia dell'azionamento elettronico per il controllo e il monitoraggio a distanza dei prodotti **SOUTHCO®**.

La nuova era dei dispositivi tecnici per l'accesso

-  Applicazioni più sicure
-  Migliore gestione dell'accesso
-  Integrazione di sistemi
-  Design industriale

SC



H3-EM



R4-EM



EM-10



EA-KC2



EA-P1



EA-P3



EA-A01



EA-A06



EA-A01



EA-R01



EA-R02



Sistema di accesso elettronico



Il sistema di accesso elettronico è composto da un dispositivo di comando che invia segnali all'azionamento della chiusura elettromeccanica. La chiusura elettromeccanica produce un segnale di uscita per indicare lo stato del dispositivo. L'esclusione manuale aziona la chiusura in caso di interruzione della corrente elettrica.

Controllo dell'accesso



Le soluzioni elettromeccaniche di chiusura e bloccaggio **SOUTHCO®** possono essere azionate a distanza utilizzando una varietà di **opzioni di controllo dell'accesso**, tra cui chiavi elettroniche, tastierini, lettori e chiavi centralizzate a infrarossi, interruttori biometrici e comandi personalizzabili.

Chiusura elettromeccanica



Southco attribuisce la massima importanza al **dispositivo elettromeccanico di chiusura o bloccaggio**, l'elemento più critico del sistema di accesso elettronico. Avvalendosi della sua vasta esperienza nel settore della tecnologia elettronica e delle soluzioni meccaniche per l'accesso, Southco ha creato una vasta gamma di dispositivi elettromeccanici innovativi per la chiusura e il bloccaggio.

Esclusione manuale



Molti sistemi elettronici di controllo dell'accesso richiedono l'impiego di un sistema di esclusione per consentire l'apertura del dispositivo in caso di interruzione della corrente elettrica. Southco è in grado di fornire soluzioni creative **per l'esclusione meccanica ed elettrica basate** sulla sua ampia gamma di soluzioni meccaniche per l'accesso.

Sistema autonomo di chiusura elettronica

Pagine 20 - 22



Il sistema autonomo di chiusura elettronica SC integra un dispositivo di controllo dell'accesso, una serratura elettronica, un'esclusione elettrica e un'alimentazione in un unico dispositivo. Questo sistema, alimentato mediante pile AA, è disponibile con chiusura a punto singolo o a punti multipli per adattarsi a varie tipologie di armadi ed è caratterizzato da un design ergonomico.

- Design monocomponente per semplificare l'integrazione, senza collegamenti elettrici
- Disponibile con accesso controllato mediante tastierino o RFID
- Tasto di programmazione per una registrazione semplice e rapida
- Funzionamento a basso assorbimento di energia per prolungare gli intervalli di sostituzione delle pile
- Indicatore LED per guidare le procedure di programmazione e azionamento

SC-10



SC-20



SC-11



Chiusure rotative elettromeccaniche

Pagine 23 - 37



La serie R4-EM coniuga la praticità del controllo elettronico dell'accesso e la comprovata sicurezza di una chiusura rotativa in un design compatto e integrato. La facile chiusura a spinta e l'apertura elettronica semplificano l'accesso in una varietà di applicazioni. Il microinterruttore opzionale invia un segnale per indicare lo stato della chiusura.

- 12 o 24V cc, minimo assorbimento di corrente
- Compatibile con ingressi generati da qualunque dispositivo di controllo dell'accesso
- Funziona contro carichi meccanici pesanti
- Versione resistente alla corrosione per ambienti esterni
- Sensore porta opzionale

R4-EM-9



R4-EM-8



R4-EM-4, 6



R4-EM-5, 7



R4-EM-1, 2



La Serie H3-EM è caratterizzata da un efficiente motorino controllato mediante microprocessore che riduce l'assorbimento di corrente e offre funzionalità intelligenti di blocco elettronico e monitoraggio. La soluzione H3-EM può essere utilizzata come sistema indipendente da integrare nel sistema di controllo degli accessi dell'edificio già utilizzato, o fornita come sistema completamente collegato in rete per consentire il monitoraggio a distanza e le funzioni di audit trail.

- Facile integrazione con i sistemi standard di monitoraggio e di sicurezza a rack
- Sensori integrati per il rilevamento dello stato della chiusura, il monitoraggio dell'accesso e le funzioni di allarme
- Motorino efficiente per ridurre il consumo energetico
- Disponibile con lettore di schede di prossimità **HID®** da 125 kHz, **MIFARE®** Classico **HID®** **iClass®**
- Disponibile con uscita Wiegand o RS-232

Chiavistello elettromeccanico

Pagine 38 - 39



H3-EM-68

H3-EM-60

La Serie EM potenzia il controllo nelle applicazioni che richiedono un accesso sicuro, controllato e a scomparsa. La Serie EM può essere utilizzata con una varietà di chiusure meccaniche montate sulle porte per consentire l'accesso elettronico a distanza e utilizzare le chiusure meccaniche esistenti come esclusione manuale. Questa serratura intelligente può essere controllata mediante qualunque dispositivo di ingresso e integra un motorino controllato mediante microprocessore per offrire la praticità dell'azionamento elettromeccanico e del bloccaggio a spinta.

- Montaggio a scomparsa per migliorare la sicurezza dell'installazione e l'estetica del design industriale
- Installazione semplice e rapida e facilmente adattabile alle installazioni preesistenti
- Flessibilità di controllo dell'accesso mediante diverse sorgenti di azionamento elettronico
- Varie configurazioni di montaggio e versioni per chiusure a punti multipli
- Funziona con una varietà di chiusure meccaniche con montaggio sulla porta

Chiavistello elettromeccanico

Pagine 40 - 41



EM-05

EM-10



Maniglia Girevole Elettromeccanica

Guida alla selezione

	Serie chiusura	Tipo chiusura	Coefficiente di carico	Componenti elettronici a tenuta stagna	Materiale	per l'installazione	Controllo basato su microprocessore integrato	Letto di schede o tastierino integrato	Gamma tensione nominale
SERRATURA ELETTRONICA AUTONOMA PAGINE 20 -22	 SC	Camma	Medio		A vista	Acciaio e plastica	✓	✓	4.5 VDC
CHIUSURE ROTATIVE ELETTROMECCANICHE PAGINE 23 -37	 R4-EM-9	Chiusura rotativa a spinta	Medio		A scomparsa	Acciaio e plastica	✓		12-24 Vcc
	 R4-EM-8	Chiusura rotativa a spinta	Medio		A scomparsa	Acciaio e plastica			12 o 24 Vcc
	 R4-EM-5 e 7	Chiusura rotativa a spinta	Alto	✓	A scomparsa	Acciaio o acciaio inox	✓		12-24 Vcc
	 R4-EM-4 e 6	Chiusura rotativa a spinta	Medio		A scomparsa	Plastica	✓		12-24 Vcc
	 R4-EM-1 e 2	Chiusura rotativa a spinta	Alto		A scomparsa	Acciaio	✓		12-24 Vcc
	 H3-EM-RFID	Maniglia girevole Camma	Basso			A vista	Plastica	✓	✓
CHIAVISTELLO ELETTROMECCANICO PAGINE 38 -39	 H3-EM	Maniglia girevole Camma	Basso		A vista	Plastica	✓		12-24 Vcc
	CHIAVISTELLO ELETTROMECCANICO PAGINE 40 -41	 EM-05	Camma scorrevole Chiavistello Chiusura a spinta	Medio		A scomparsa	Plastica	✓	
 EM-10		Camma scorrevole Chiavistello Chiusura a spinta	Medio		A scomparsa	Plastica	✓		12 o 24 Vcc

TIPO DI COLLEGAMENTO		USCITA		TIPO DI RICHIUSURA PER ULTERIORI INFORMAZIONI V. PAGINA 34					
Connettore integrato	Cablaggio esterno	Transistor a contatto	secco	Automatica	A tempo	LED indicatore di stato della chiusura integrato	Sensore porta integrato	Esclusione manuale	Sblocco elettronico; rilascio porta manuale
✓		-	-	✓		✓		Esclusione elettrica	✓
✓			✓	✓	✓		✓	Pulsante fornito	✓
✓		✓		✓			✓	Pulsante fornito	
	✓	✓		Serie 5 ✓	Serie 7 ✓			Pulsante fornito	
	✓	✓		Serie 4 ✓	Serie 6 ✓			Pulsante fornito	
	✓	✓		Serie 1 ✓	Serie 2 ✓			Pulsante fornito	
✓			✓		✓	✓		Serratura integrata	✓
✓			✓		✓	✓		Serratura integrata	✓
	✓	✓			✓			Pulsante fornito	
✓			✓		✓			Riscontro di bloccaggio	



SC Sistema autonomo di chiusura elettronica

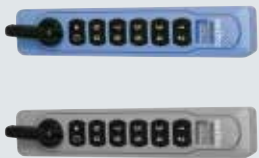
Accesso elettronico (Versione RFID)

4,5V

- Nessun collegamento elettrico
- Alimentazione a pile (3 AA)
- Compatibile con smart card **MIFARE® Classic**, **MIFARE® Plus**, **MIFARE® DESFire®** e **HID****
- Fino a 20 schede utente o chiavi utente personali per chiusura
- Montaggio orizzontale o audit trail
- Disponibile nella versione audit trail†
- Chiave principale con pila da 9V per l'esclusione elettrica
- Disponibile nella versione con chiusura a spinta†

Materiali e finiture

Corpo, mascherina, sede: PC/ABS,
Classe di infiammabilità: UL94-V0
Pomello: lega di zinco, rivestimento a polvere
Vite, anello a scatto: Acciaio



Colori personalizzabili. Contattare Southco per informazioni.

Selezione del numero di parte

Ordinare chiusura e camma separatamente.

Per la camma v. pagina 22

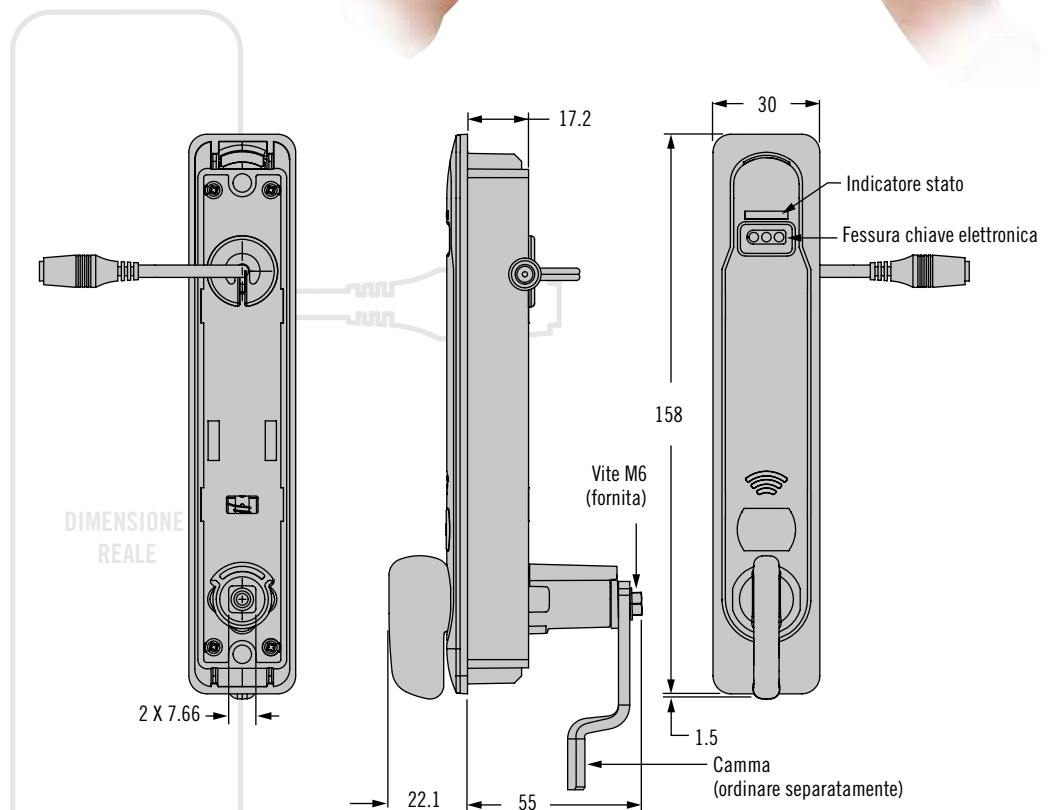
Nota: ogni gruppo di chiusura viene fornito con istruzioni dettagliate sull'installazione e l'utilizzo del sistema.

† **Note:** Contattare Southco per ulteriori versioni.

Altre opzioni disponibili. Per informazioni complete relative a opzioni disponibili, numeri di parte, istruzioni per l'installazione e specifiche dei prodotti, visitare



www.southco.com/SC



Numero di parte chiusura (senza camma)

SC - 20 - 100 D - 10*

D Gamma spessore porta

0 1 - 15
1 15 - 25

***Nota:** Omettere "10" per la chiusura senza logo Southco.

** **MIFARE® Classic**, **MIFARE® Plus**, **MIFARE® DESFire®** sono marchi registrati di NXP B.V. e sono utilizzati sotto licenza.

HID è un marchio registrato di HID Global.

Salvo diversa indicazione, le dimensioni sono riportate in millimetri

D Spessore porta

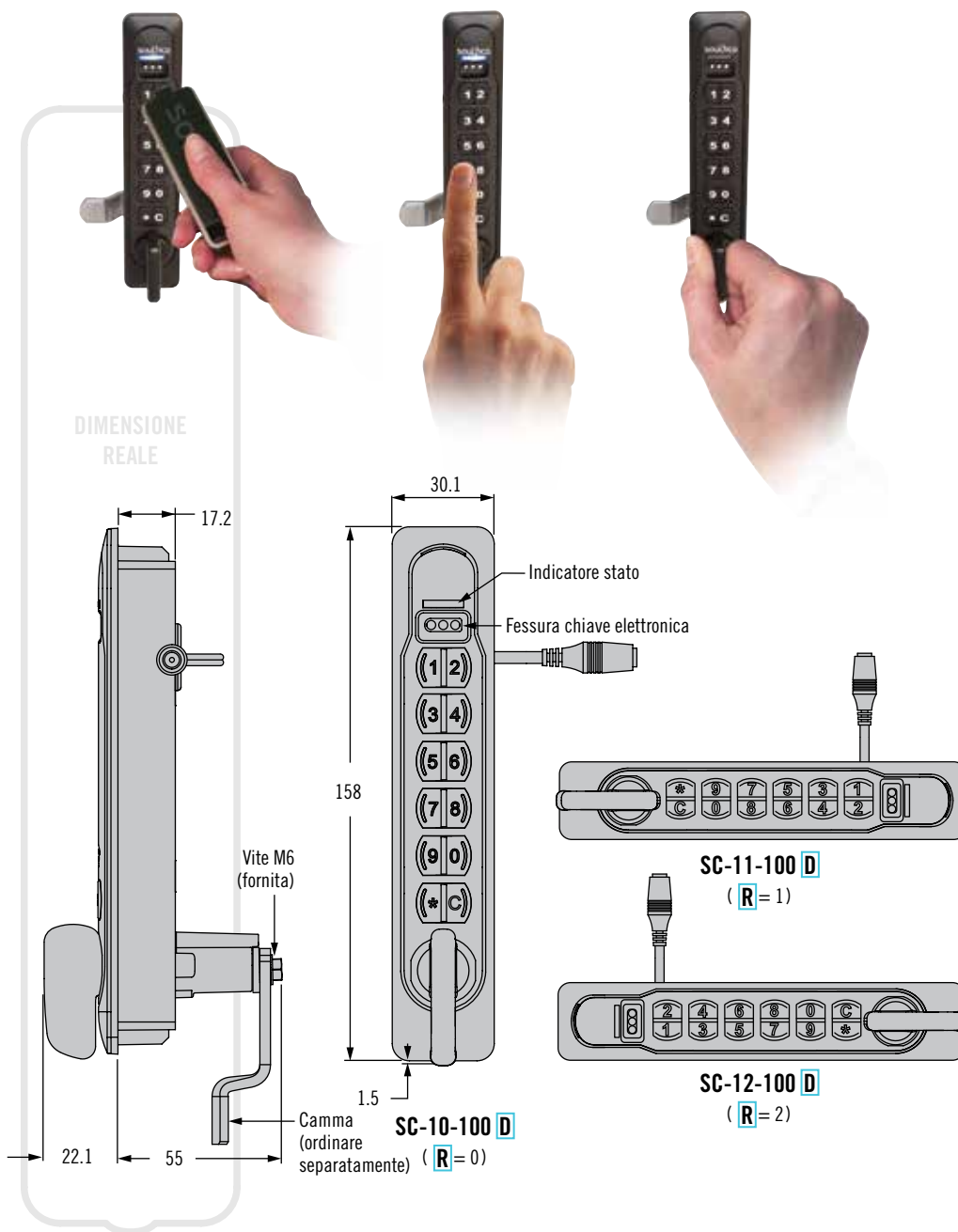
	Gamma spessore porta	Vite di montaggio ¹ M5 X filettatura 0.8	Altezza sede v. pagina 22
D = 0	1 - 10	Corta	20
	10 - 15	Lunga	
D = 1	15 - 20	Corta	8
	20 - 25	Lunga	

Nota: Ogni gruppo di chiusura viene fornito con due vite di montaggio corte e due lunghe.

"Ordinare separatamente camme, schede RFID e chiavi."

SC Sistema autonomo di chiusura elettronica

Accesso elettronico (Versione con tastierino)



- Semplice accesso mediante tastierino
- Alimentazione a pile (3 AA)
- Fino a 20 codici utente diversi in qualunque combinazione; chiavi utente o PIN
- Montaggio orizzontale o verticale (da specificare al momento dell'ordine)
- Disponibile con colori e logo personalizzabili
- Chiave principale con pila da 9V per l'esclusione elettrica
- Sistemi di aste disponibili per le chiusure a punti multipli
- Disponibile nella versione con chiusura a spinta

Materiali e finiture

Corpo, mascherina, sede: PC/ABS, Classe di infiammabilità: UL94-V0
 Pomello: lega di zinco, rivestimento a polvere
 Vite, anello a scatto: acciaio



Colori personalizzabili. Contattare Southco per informazioni.

Numero di parte chiusura (senza camma)

D Gamma spessore porta

- 0 1 - 15
- 1 15 - 25

SC - 1 R - 100 D - 10*

R Orientamento

- 0 Verticale
- 1 Orizzontale, pomello a sinistra
- 2 Orizzontale, pomello a destra

*Nota: Omettere '10' per la chiusura senza logo Southco.

D Spessore porta

	Gamma spessore porta	Vite di montaggio ¹ M5 X filettatura 0.8	Altezza sede v. pagina 22
D = 0	1 - 10	Corta	20
	10 - 15	Lunga	
D = 1	15 - 20	Corta	8
	20 - 25	Lunga	

¹Nota: Ogni gruppo di chiusura viene fornito con due viti di montaggio corte e due lunghe.

Ordinare camma e chiavi separatamente.

Selezione del numero di parte

Ordinare chiusura e camma separatamente.

Per la camma v. pagina 22

Nota: ogni gruppo di chiusura viene fornito con istruzioni dettagliate sull'installazione e l'utilizzo del sistema.

Nota: Contattare Southco per ulteriori versioni.

Altre opzioni disponibili. Per informazioni complete relative a opzioni disponibili, numeri di parte, istruzioni per l'installazione e specifiche dei prodotti, visitare



www.southco.com/SC



SC Sistema autonomo di chiusura elettronica

Accesso elettronico

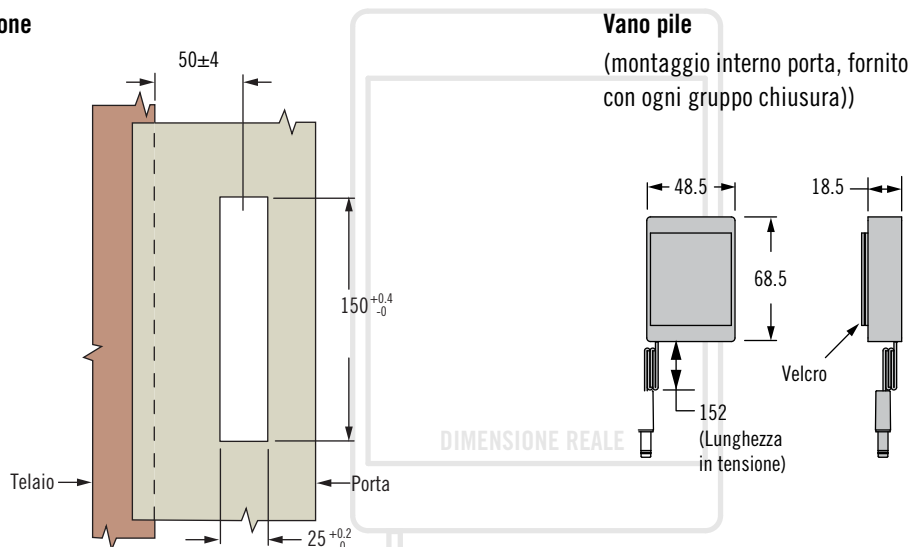
Procedura per l'ordinazione

- Selezionare il gruppo chiusura
- Calcolare il serraggio utile
- Ordinare la camma separatamente in base alla dimensione del serraggio utile
- Ordinare una chiave di programmazione per gruppo di chiusure
- Ordinare le chiavi principali
- "Ordinare le schede RFID, le targhette e le chiavi utente"
- Nota: vano pile fornito Utilizza 3 pile AA (non fornite)

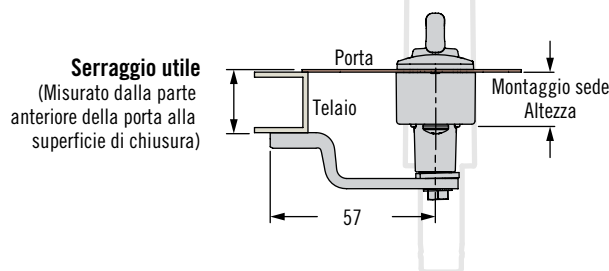
Numero di parte camma (ordinare separatamente)

Numero di parte camma	GRIP (mm)
SC-5000	42,5
SC-5002	40,5
SC-5004	38,5
SC-5006	36,5
SC-5008	34,5
SC-5010	32,5
SC-5012	30,5
SC-5014	28,5
SC-5016	26,5
SC-5018	24,5
SC-5020	22,5
SC-5022	20,5
SC-5024	18,5
SC-5026	16,5
SC-5028	14,5
SC-5030	12,5
SC-5032	10,5
SC-5034	8,5
SC-5036	6,5
SC-5038	4,5
SC-5040	2,5
SC-5042	0,5

Installazione



Misurazione serraggio utile



Numero di parte chiave elettronica (da ordinare separatamente)

Numero di parte	Descrizione		
SC-A10-10	Tasto di programmazione	Utilizzata per impostare le chiavi principali e per la registrazione rapida	
SC -A20-10	Chiave principale	Utilizzata per impostare i codici utente, le chiavi utente e le schede RFID	
SC-A30-10	La chiave utente	consente l'accesso rapido mediante un solo tasto	

Nota: contattare Southco per informazioni sulle opzioni relative a colori/logo personalizzati.

Numero di parte scheda RFID e targhetta (da ordinare separatamente)

Numero di parte	Descrizione
EA-C3-101-9	Scheda, RFID, 13.56MHz, MIFARE® Classic, spessore 0,8mm, fessura, logo**
Targhetta EA-C3-300-9,	RFID, MIFARE® Classic, 4 BYTE UID (Ø28mm, spessore 2mm)

Nota: ogni gruppo di chiusura viene fornito con istruzioni dettagliate sull'installazione e l'utilizzo del sistema.

** MIFARE e MIFARE Classic sono marchi registrati di NXP B.V.

Altre opzioni disponibili. Per informazioni complete relative a opzioni disponibili, numeri di parte, istruzioni per l'installazione e specifiche dei prodotti, visitare



www.southco.com/SC

Salvo diversa indicazione, le dimensioni sono riportate in millimetri

southco
CONNECT · CREATE · INNOVATE


R4-EM-9

R4 EM – Serie 9 – Funzionalità complete

Le chiusure elettromeccaniche R4-EM Serie 9 sono dispositivi a chiusura rotativa di nuova generazione. Tutti gli ingressi sono collegati mediante il microprocessore interno, ampliando pertanto la capacità di programmazione e personalizzazione delle funzionalità delle chiusure. La sede maggiorata assicura una maggiore protezione alla camma, mentre il sensore a pulsante integrato segnala chiaramente lo stato di blocco/sblocco del dispositivo. Inoltre, le chiusure Serie 9 integrano un fermaporta per bloccare la porta in posizione di chiusura fino all'invio del segnale di apertura.


R4-EM-8

R4-EM – Serie 8 – Funzionalità base

La chiusura rotativa elettronica Southco R4-EM Serie 8 coniuga l'efficienza e la robustezza dei dispositivi rotativi meccanici con la semplicità di azionamento del motorino c.c. La chiusura R4-EM Serie 8 è disponibile anche con sede maggiorata per consentire il montaggio del sensore opzionale e per proteggere meglio la camma di bloccaggio. Inoltre, la Serie 8 è disponibile con un connettore integrato e una staffa per l'esclusione meccanica e si installa con viteria a scomparsa praticando due semplici fori nel pannello.


R4-EM-5 e 7

R4-EM Serie 5 e 7 – Per ambienti esterni

La chiusura R4 EM per applicazioni in ambienti esterni assicura un controllo elettronico dell'accesso affidabile negli ambienti gravosi. Grazie alla realizzazione esterna in acciaio rivestito anticorrosione o in acciaio inox e all'azionamento interno a tenuta, la chiusura per applicazioni in esterno R4-EM assicura un bloccaggio elettronico affidabile e resistente all'umidità e alla polvere. L'installazione flessibile e a scomparsa consente alla chiusura di adattarsi a una varietà di applicazioni destinate agli ambienti esterni.


R4-EM-4 e 6

R4-EM Serie 4 e 6 – Compatta e leggera

La chiusura R4-EM per impieghi leggeri garantisce un controllo elettronico dell'accesso affidabile mediante un dispositivo integrato, compatto e leggero. La pratica chiusura a spinta e la semplicità di montaggio fanno di questa chiusura la soluzione ideale per consentire la transizione dall'accesso meccanico a quello elettronico. La chiusura R4-EM per impieghi leggeri è disponibile anche nei modelli con richiusura automatica e richiusura a tempo per offrire maggiore flessibilità. Le svariate configurazioni di montaggio e le dimensioni compatte semplificano l'integrazione nei design preesistenti.


R4-EM-1 e 2

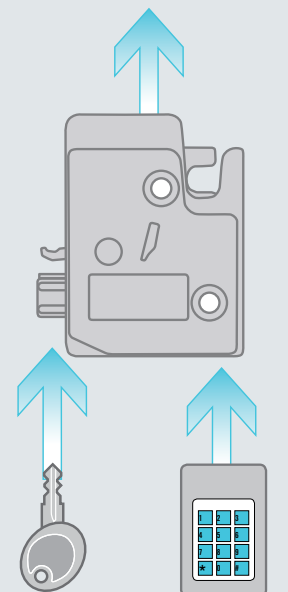
R4-EM Serie 1 e 2 – Interamente in metallo

L'originale chiusura R4-EM - compatta e integrata - coniuga la praticità del controllo elettronico dell'accesso alla sicurezza di una chiusura rotativa robusta e interamente realizzata in metallo. La facile chiusura a spinta e l'apertura elettronica semplificano l'accesso in una varietà di applicazioni. La Serie R4-EM è compatibile con segnali di comando inviati da dispositivi di controllo dell'accesso o da sistemi in rete. Il microswitch opzionale interno consente di integrare un segnale di uscita per monitorare a distanza lo stato della chiusura o controllare sistemi esterni.

- Chiusura a spinta, sbloccaggio elettronico
- Elevato carico di sblocco elettromeccanico
- Minimo assorbimento di corrente
- Sensore porta opzionale
- Esclusione meccanica
- Versione da 12V e 24V



Indicazione dello stato della chiusura e della porta



Esclusione meccanica

Controllo elettronico dell'accesso

Altre opzioni disponibili. Per informazioni complete relative a opzioni disponibili, numeri di parte, istruzioni per l'installazione e specifiche dei prodotti, visitare



www.southco.com/R4-EM

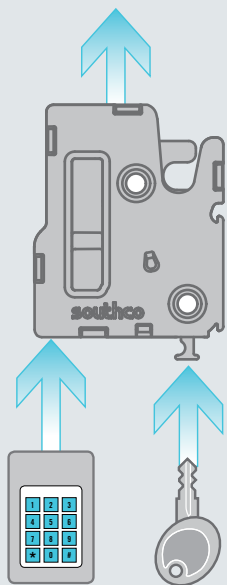


R4-EM Serratura rotativa elettromeccanica Serie 9

Versione con sensore porta · Versione con camma a scomparsa
Accesso elettronico con controllo mediante motorino interno

- Chiusura a spinta, sbloccaggio elettronico
- Elevato carico di sblocco elettromeccanico
- Minimo assorbimento di corrente
- Connettore integrato
- Disponibile con sede maggiorata per aumentare la sicurezza dell'installazione
- Sensore porta opzionale
- Microswitch per rilevare lo stato della chiusura
- Esclusione meccanica con staffa per cavo integrata
- Versione da 12V a 24V
- Azionamento efficiente mediante motorino
- Meccanismo di bloccaggio per la funzione di apertura a trazione
- Semplice installazione a due fori

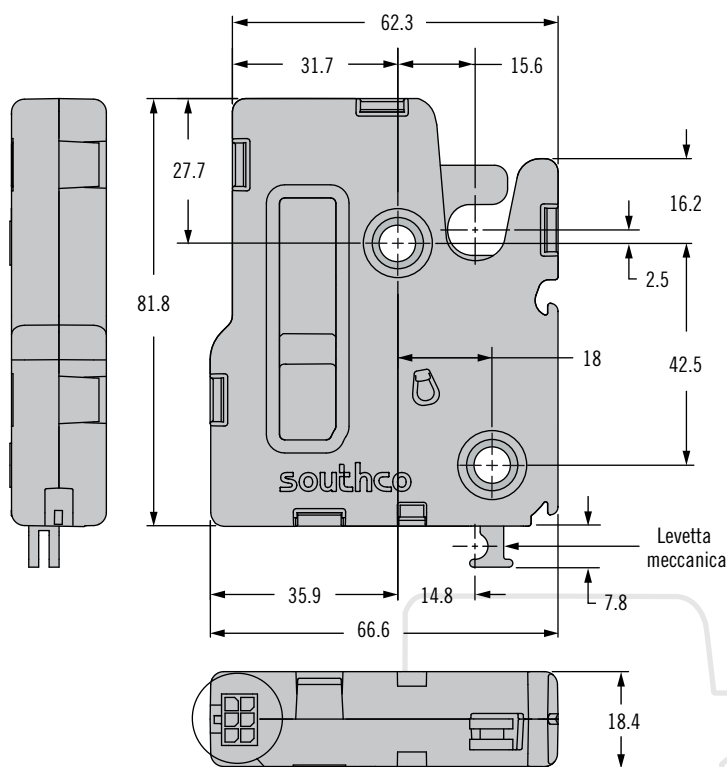
PORTA APERTA



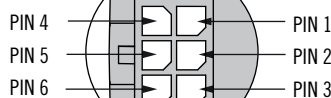
Altre opzioni disponibili. Per informazioni complete relative a opzioni disponibili, numeri di parte, istruzioni per l'installazione e specifiche dei prodotti, visitare

INFO CLIC

www.southco.com/R4-EM



Collegamenti elettrici chiusura



DIMENSIONE REALE

Selezione del numero di parte

R4 - EM - 9 T B A - 1 S 0 - P

T Tipi di azionamento

- A** Richiusura automatica, levetta posteriore, con molla di espulsione
- D** Richiusura a tempo, levetta posteriore, con molla di espulsione
- P** Richiusura a tempo, levetta posteriore, tirare per sbloccare

P Opzioni di imballaggio

Non specificato Imballati individualmente
1 Imballaggio sfuso

S Sensore

- 3 Senza sensori
- 4 Solo sensore porta
- 5 Sensore porta e pulsante azionamento
- 6 Solo sensore pulsante azionamento

B Tipi di montaggio della base

- 1 Filettatura 1/4 - 20
- 2 Filettatura M6
- 3 Ø Foro passante 7.0

A Configurazioni alternative

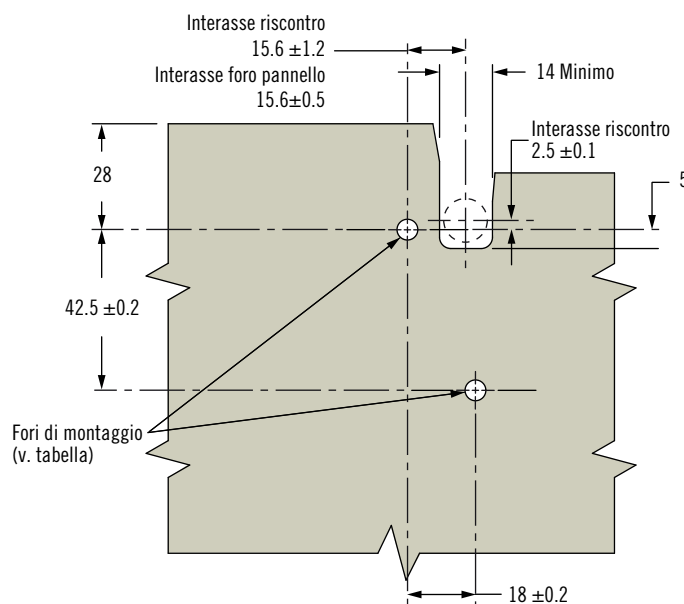
- Non Plastica maggiorata
- 5 Zinco pressofuso maggiorata

Salvo diversa indicazione, le dimensioni sono riportate in millimetri

Installazione

Preparazione del pannello

Con montaggio base	Foro di montaggio minimo raccomandato
Filettatura 1/4-20	Ø 7.2
Filettatura M6	Ø 6.9
Foro passante	Ø 7.6



Funzionamento

V. pagina 34 per le istruzioni operative

Accessori

Bullone di riscontro o riscontro pressofuso

V. pagina 35



Kit montaggio cavi

V. pagina 35



Materiali e finiture

Sopra e sotto sedi:
PC/ABS o lega di zinco
Spine perno: acciaio, zincato
Camma, levetta: acciaio,
rivestimento di tenuta
Molle: Acciaio inox, passivato
Leva blocco pulsante azionamento:
nylon caricato a vetro
Anello a molla bistabile:
lega di zinco
Camma di spinta: Acetale, nero
Camma d'uscita: Acetale, bianco

Specifiche elettriche

Tensione di esercizio
raccomandata: da 12 a 24 Vcc
Corrente tipica d'esercizio:
Modelli 12 V: meno di 500mA

Assegnazione pin connettore

PIN 1: Fornito (-)
PIN 2: Alimentazione (+)
PIN 3: Segnale di controllo
PIN 4: Stato della chiusura
PIN 5: Non specificato
PIN 6: Stato della porta

Attuatori elettronici

V. pagina 42



Attuatori meccanici

V. pagina 36



Cavi

V. pagina 272



Cavi/giunzioni

Visitare www.southco.com

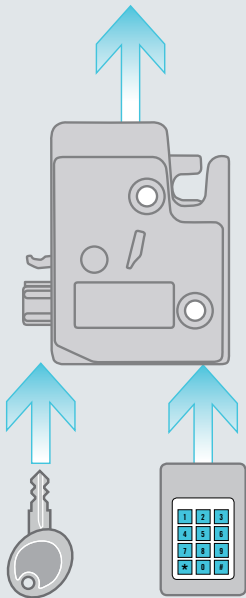




R4-EM Serratura rotativa elettromeccanica Serie 8

Versione con sensore porta · Versione con camma a scomparsa
Accesso elettronico senza controllo mediante motorino interno

- Chiusura a spinta, sbloccaggio elettronico
- Funzione di richiusura automatica
- Minimo assorbimento di corrente
- Connettore integrato
- Disponibile con sede maggiorata per aumentare la sicurezza dell'installazione
- Sensore porta opzionale
- Microswitch per rilevare lo stato della chiusura
- Esclusione meccanica con staffa per cavo integrata
- Azionamento efficiente mediante motorino
- Semplice installazione a due fori



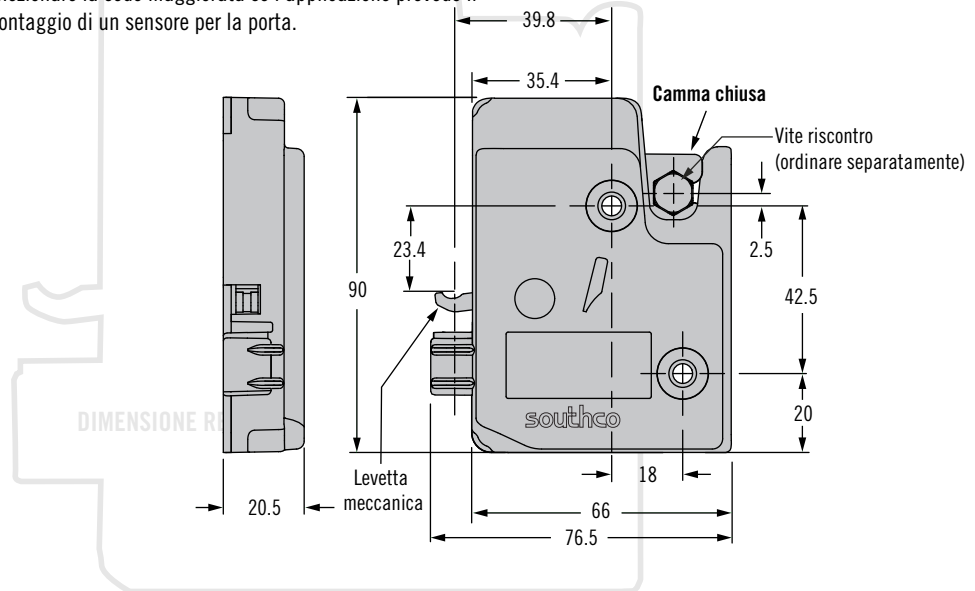
Altre opzioni disponibili. Per informazioni complete relative a opzioni disponibili, numeri di parte, istruzioni per l'installazione e specifiche dei prodotti, visitare



www.southco.com/R4-EM

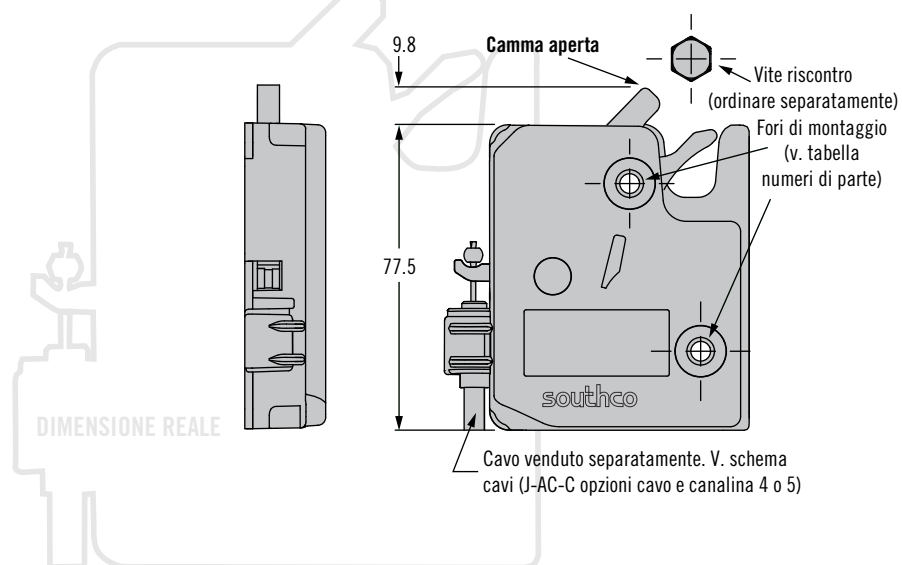
Sede maggiorata

Selezionare la sede maggiorata se l'applicazione prevede il montaggio di un sensore per la porta.



Sede standard

(Dimensioni come sopra salvo diversamente indicato).



Selezione del numero di parte

R4 - EM - 8 **B** **A** **V** **S** **O** **-P**

B Con montaggio base
 1 Montaggio con filettatura 1/4-20
 2 Montaggio con filettatura M6
 3 Montaggio a foro passante

A Configurazioni alternative
 Non Specificato sede standard
 6 Sede maggiorata

V Tensione
 2 24 Volt
 3 12 Volt

P Opzioni di imballaggio
 Non specificato Imballati individualmente
 1 Imballaggio sfuso

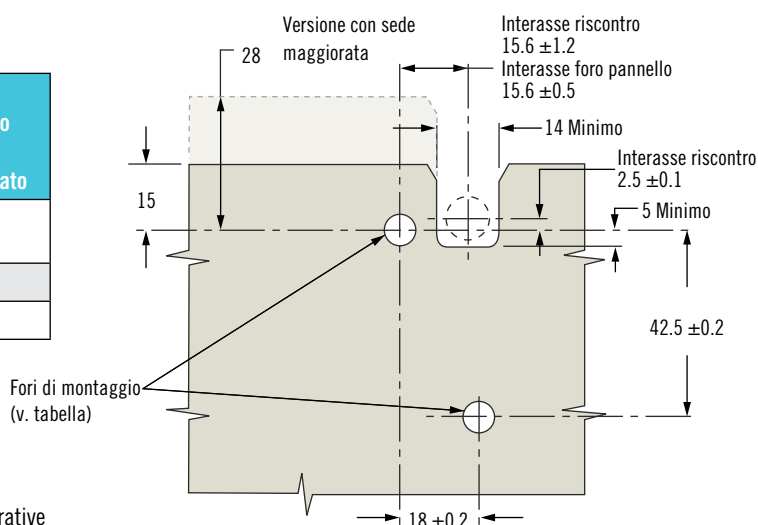
S Sensore porta integrato
 3 No
 4 Sì

Salvo diversa indicazione, le dimensioni sono riportate in millimetri

Installazione

Preparazione del pannello

Con montaggio base	Foro di montaggio minimo raccomandato
Filettatura 1/4-20	Ø 7.2
Filettatura M6	Ø 6.9
Foro passante	Ø 7.6



Funzionamento

V. pagina 34 per le istruzioni operative

Accessori

Perno di riscontro o riscontro pressofuso

V. pagina 35



Materiali e finiture

Sede superiore: nailon
Coperchio motorino: PC/ABS
Sede inferiore, spine perno, viti: acciaio, zincato
Camma, levetta: acciaio, rivestimento di tenuta
Ingranaggi: acetale
Pin, Molle: Acciaio inox

Specifiche elettriche

Tensione di esercizio raccomandata:

Modelli 12 V: da 8 a 14 Vcc

Modelli 24 V: da 21 a 26 Vcc

Corrente tipica d'esercizio:

Modelli 12 V: meno di 200mA

Modelli 24 V: meno di 100mA

Interruttore stato chiusura: 1A massimo

Assegnazione pin connettore

PIN 1: Power

PIN 2: Fornito (-)

PIN 3: Non specificato

PIN 4: Segnale stato chiusura:

Attuatori elettronici

V. pagina 42



Attuatori meccanici

V. pagina 36



Cavi

V. pagina 272



Cavi/giunzioni

Visitare www.southco.com



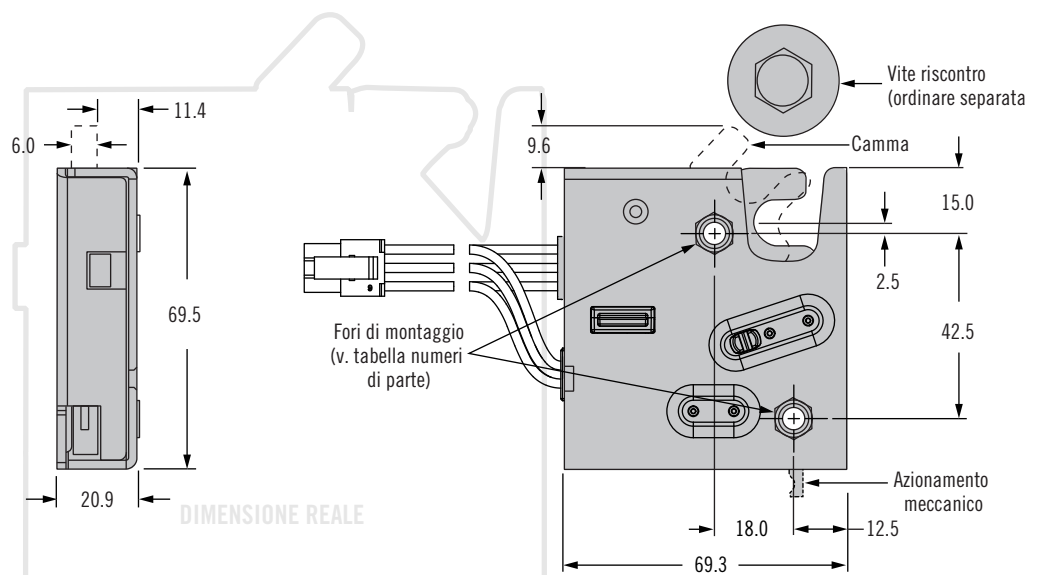
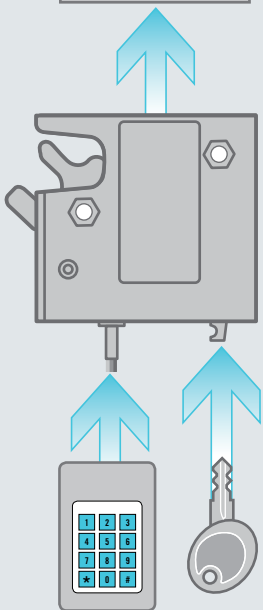


R4-EM Chiusura rotativa elettronica Serie 5 e 7

Motorino a tenuta · Versione con sede in acciaio inox

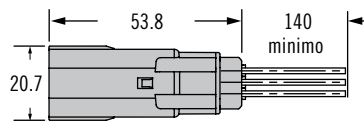
Accesso elettronico con controllo mediante motorino interno

- Attuatore a tenuta contro l'ingresso di acqua e polvere omologato IP56
- Disponibile in acciaio rivestito resistente alla corrosione e in acciaio inox
- Chiusura a spinta, sbloccaggio elettronico
- Versatile meccanismo rotativo
- Chiusura a scomparsa
- Comando a microprocessore
- Funzione di richiusura automatica o a tempo
- Minimo assorbimento di corrente
- Microswitch opzionale interno per indicare lo stato della chiusura
- Semplice esclusione meccanica

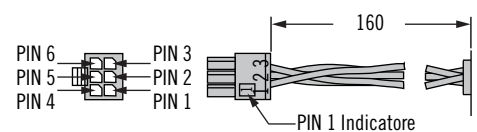


Collegamenti elettrici chiusura

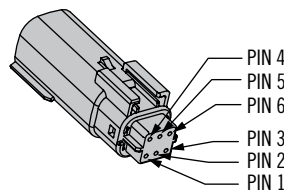
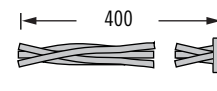
Connettore a tenuta
Molex Serie MX150



Connettore non a tenuta
Molex Microfit Serie 3.0



Nessun connettore



Selezione del numero di parte

T Tipi di levetta

- R5 Richiusura automatica, levetta posteriore, con molla di espulsione
- R7 Richiusura automatica, levetta posteriore, con molla per impieghi leggeri

C Opzioni connettore

- 1 Connettore non a tenuta
- 2 Senza connettore (sguainati e stagnati)
- 3 Connettore a tenuta

P Opzioni di imballaggio

- Non specificato Imballati individualmente
- 1 Imballaggio sfuso

R4 - EM - T B A - 1 S C - P M

B Con montaggio base

- 1 Filettatura 1/4-20
- 2 Filettatura M6
- 3 Ø 7.0 Foro passante

M Opzioni di materiale

- Non specificato Acciaio, rivestimento in zinco-nichel
- B Acciaio inox, passivato

A Configurazioni alternative

- Non specificato Configurazione standard
- 2 Camma con molla (di espulsione) a ritorno veloce (richiusura a tempo)
- 3 Camma ad alta resistenza
- 4 Camma ad alta resistenza con molla a ritorno veloce (richiusura a tempo)

S Opzioni interruttore

- 3 Senza interruttore
- 6 Interruttore interno stato chiusura

Altre opzioni disponibili. Per informazioni complete relative a opzioni disponibili, numeri di parte, istruzioni per l'installazione e specifiche dei prodotti, visitare



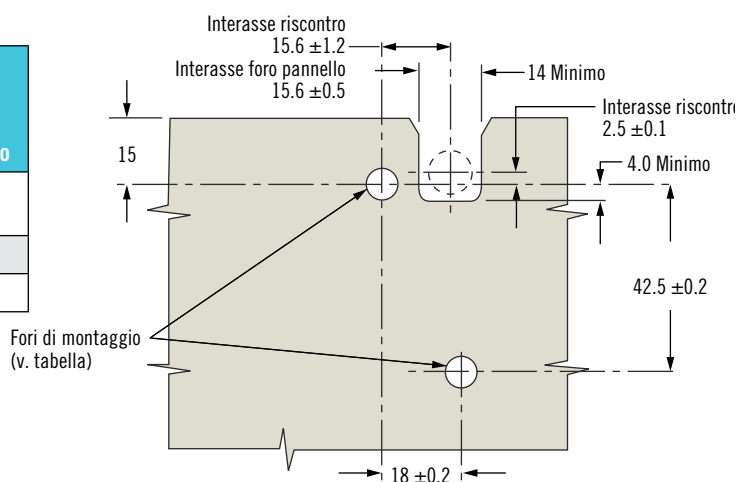
www.southco.com/R4-EM

Salvo diversa indicazione, le dimensioni sono riportate in millimetri

Installazione

Preparazione del pannello

Con montaggio base	Foro di montaggio minimo raccomandato
Filettatura 1/4-20	Ø 7.2
Filettatura M6	Ø 6.9
Foro passante	Ø 7.6



Funzionamento

V. pagina 34 per le istruzioni operative

Accessori

Perno di riscontro o riscontro pressofuso

V. pagina 35



Kit montaggio cavi

V. pagina 35



Attuatori elettronici

V. pagina 42



Attuatori meccanici

V. pagina 36



Cavi

V. pagina 272



Cavi/giunzioni

Visitare www.southco.com



Materiali e finiture

Sede, camma, pulsante azionamento, perni: Zinco acciaio zinco-nichelato o acciaio inox: Acciaio inox Serie 300
Azionamento elettronico: Sede: PC/ABS Soffietti, tenuta cavo: Silicone tenuta perimetro: Buna camme: Acetale rinforzo: TPE

Specifiche elettriche

Tensione di esercizio raccomandata: 12-24 Volt cc
Corrente tipica d'esercizio (media senza carico): Meno di 600mA a 12 Vcc
Assorbimento corrente segnale ingresso: 25mA Massimo a 24 Vcc
Corrente nominale microswitch: 3A massimo A 12 Vcc

Codice colore fili / connettore Assegnazione pin:

PIN 1: Marrone: terra (-)
PIN 2: Rosso: potenza da 12 a 24 Volt cc
PIN 3: Arancione: segnale comando da 12 a 24 Volt cc
PIN 4: Nero: microswitch comune
PIN 5: Blu: microswitch contatto N.A.
PIN 6: Grigio: microswitch contatto N.C.

Altre opzioni disponibili. Per informazioni complete relative a opzioni disponibili, numeri di parte, istruzioni per l'installazione e specifiche dei prodotti, visitare



www.southco.com/R4-EM



R4 EM Chiusura rotativa elettronica Serie 4 e 6

Compatta · Leggera

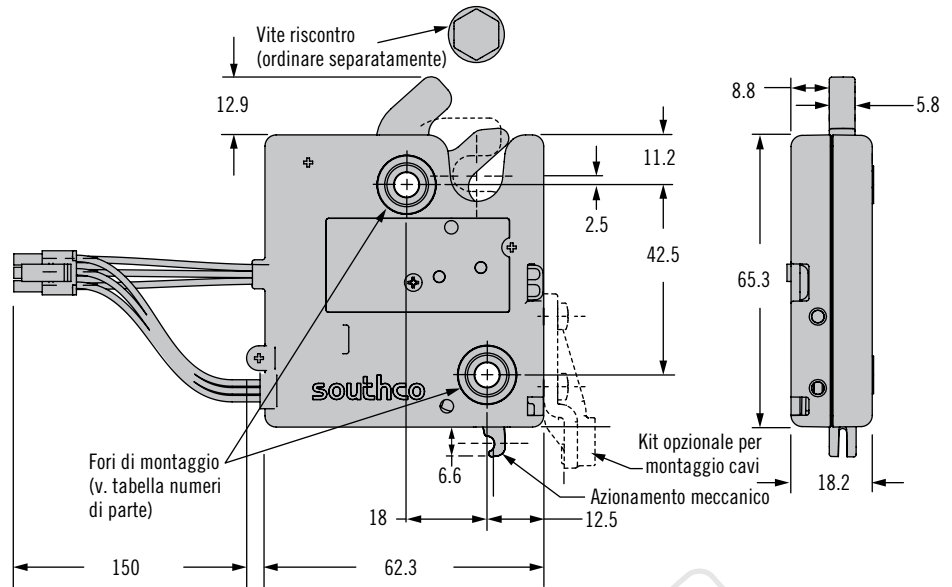
Accesso elettronico con controllo mediante motorino interno

- Realizzata in materiali leggeri
- Versione con richiusura automatica e a tempo
- Chiusura a spinta, sbloccaggio elettronico
- Versatile meccanismo rotativo
- Chiusura a scomparsa
- Comando a microprocessore
- Minimo assorbimento di corrente
- Semplice esclusione meccanica
- Microswitch opzionale interno per aggiungere il segnale di uscita a dispositivo aperto/chiuso



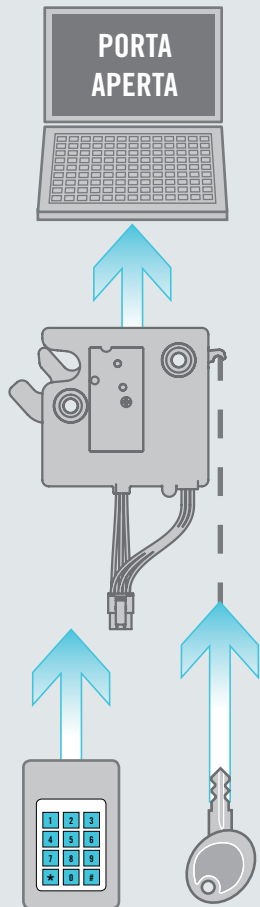
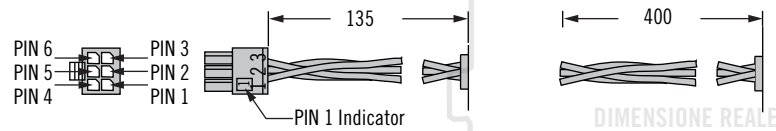
12V

24V



Collegamenti elettrici chiusura

Con connettore
Molex Microfit Serie 3.0



Selezione del numero di parte

R4 - EM - T B A - 1 S C - P

- | | |
|-------------------------------------------------------------------------|-------------------------------------------|
| T Tipi di azionamento | P Opzioni di imballaggio |
| 4 Richiusura automatica con molla di espulsione | Non specificato Imballati individualmente |
| 6 Richiusura automatica con molla per pannelli leggeri | 1 Imballaggio sfuso |
| B Con montaggio base | C Opzioni connettore |
| 3 Foro passante Ø 5,5 | 1 Con connettore |
| 4 Filettatura M5 | 2 Senza connettore |
| 5 Filettatura 10-24 | S Opzioni interruttore |
| A Configurazioni alternative | 3 Senza interruttore |
| Non specificato Configurazione standard | 6 Interruttore interno stato chiusura |
| 2 Camma con molla (di espulsione) a ritorno veloce (richiusura a tempo) | |

Altre opzioni disponibili. Per informazioni complete relative a opzioni disponibili, numeri di parte, istruzioni per l'installazione e specifiche dei prodotti, visitare



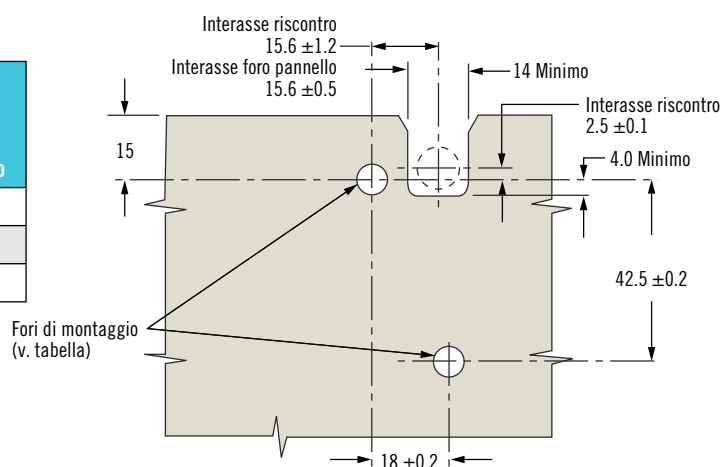
www.southco.com/R4-EM

Salvo diversa indicazione, le dimensioni sono riportate in millimetri

Installazione

Preparazione del pannello

Con montaggio base	Foro di montaggio minimo raccomandato
Filettatura 10-24	Ø 5,6
Filettatura M5	Ø 5,9
Foro passante	Ø 6,1



Funzionamento

V. pagina 34 per le istruzioni operative

Accessori

Chiavistello
V. pagina 35



Kit montaggio cavi
V. pagina 35



Attuatori elettronici
V. pagina 42



Attuatori meccanici
V. pagina 36



Cavi
V. pagina 272



Cavi/giunzioni
Visitare www.southco.com



Materiali e finiture

Sedi: PC/ABS
Camma: nylon caricato a vetro
Pulsante: PBT
Molle: acciaio inox
Pin: acciaio, zincato

Specifiche elettriche

Tensione di esercizio raccomandata: da 12 a 24 Vcc
Corrente tipica d'esercizio (media senza carico): meno di 600mA a 12Vcc

Assorbimento corrente segnale ingresso: 25mA Massimo

**Il microswitch opzionale si chiude alla chiusura del dispositivo

Corrente nominale microswitch:
3A Max. a
12 Vcc

Codice colore fili / connettore Assegnazione pin:

PIN 1: marrone: terra (-)
PIN 2: rosso: potenza da 8 a 26 Volt cc
PIN 3: Pin 3: arancione: segnale comando da 8 a 26 Volt cc
PIN 4: nero: microswitch comune
PIN 5: blu: microswitch contatto N.A.
PIN 6: grigio: microswitch contatto N.C.

Altre opzioni disponibili. Per informazioni complete relative a opzioni disponibili, numeri di parte, istruzioni per l'installazione e specifiche dei prodotti, visitare



www.southco.com/R4-EM

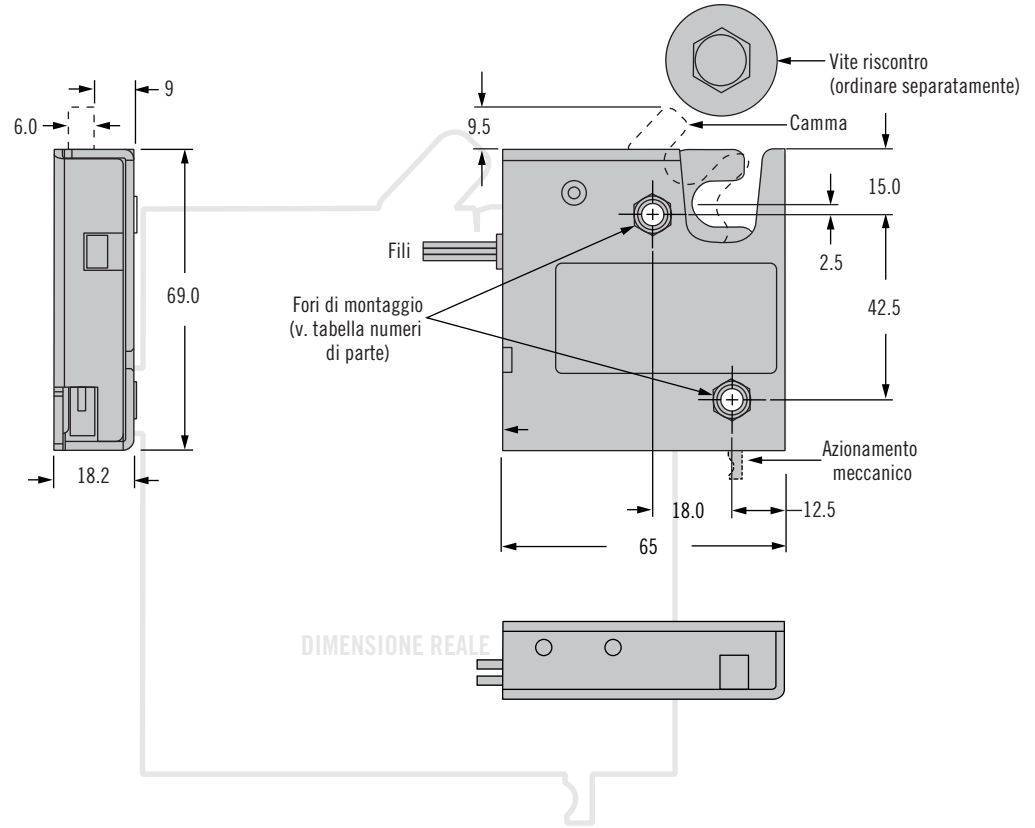
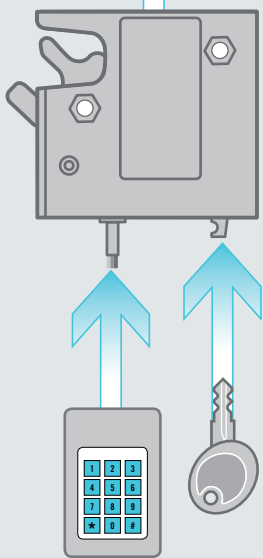


R4 EM Chiusura rotativa elettronica Serie 1 e 2

Interamente realizzata in metallo

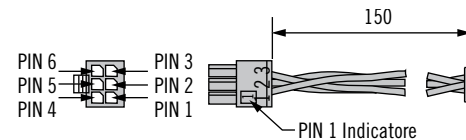
Accesso elettronico con controllo mediante motorino interno

- Struttura estremamente robusta in acciaio
- Funziona contro carichi meccanici pesanti
- Chiusura a spinta, sbloccaggio elettronico
- Versatile meccanismo rotativo
- Chiusura a scomparsa
- Comando a microprocessore
- Minimo assorbimento di corrente
- Semplice esclusione meccanica
- Microswitch opzionale interno per aggiungere il segnale di uscita a dispositivo aperto/chiuso

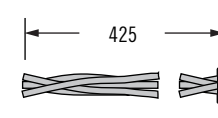


Collegamenti elettrici chiusura

Con connettore
Molex Microfit Serie 3.0



Senza connettore



Selezione del numero di parte

R4 - EM - T B A - 1 S C - P

T Tipi di azionamento

- R1 Richiusura automatica, levetta posteriore, con molla di espulsione
- R2 Richiusura a tempo, levetta posteriore, con molla di espulsione

B Tipi di montaggio della base

- 1 Filettatura ¼ - 20
- 2 Filettatura M6
- 3 Foro passante Ø 7,0

A Configurazioni alternative

- Non specificato Configurazione standard
- 2 Camma con molla (di espulsione) a ritorno veloce (richiusura a tempo)
 - 3 Camma ad alta resistenza
 - 4 Camma ad alta resistenza con molla a ritorno veloce (richiusura a tempo)

P Opzioni di imballaggio

- Non specificato Imballati individualmente
- 1 Imballaggio sfuso

C Opzioni connettore

- 1 Con connettore
- 2 Senza connettore

S Opzioni interruttore

- 3 Senza interruttore
- 6 Interruttore interno stato chiusura

Altre opzioni disponibili. Per informazioni complete relative a opzioni disponibili, numeri di parte, istruzioni per l'installazione e specifiche dei prodotti, visitare



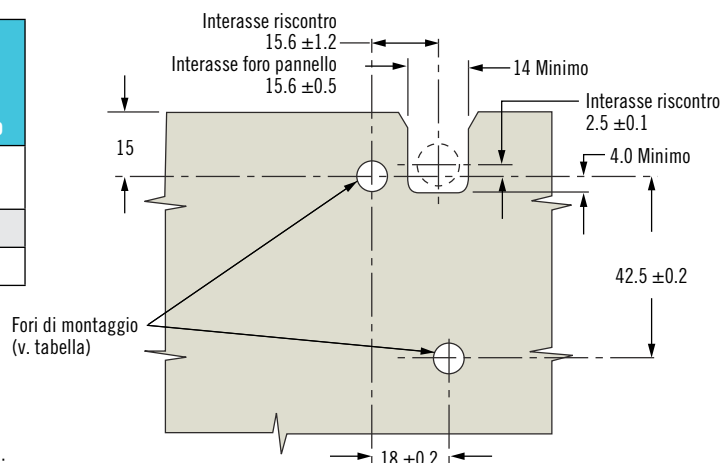
www.southco.com/R4-EM

Salvo diversa indicazione, le dimensioni sono riportate in millimetri

Installazione

Preparazione del pannello

Con montaggio base	Foro di montaggio minimo raccomandato
Filettatura 1/4-20	Ø 7.2
Filettatura M6	Ø 6.9
Foro passante	Ø 7.6



Funzionamento

V. pagina 34 per le istruzioni operative

Accessori

Perno di riscontro o riscontro pressofuso

V. pagina 35



Kit montaggio cavi

V. pagina 35



Attuatori elettronici

V. pagina 42



Attuatori meccanici

V. pagina 36



Cavi

V. pagina 272



Cavi/giunzioni

Visitare www.southco.com



Materiali e finiture

Meccanismo

Sede: acciaio, zincato

Camma, pulsante: acciaio, zincato

Molle: acciaio inox serie 300

Pin: acciaio, zincato

Azionamento elettronico:

Sede: PC/ABS

Camma / rullo: acetale

Specifiche elettriche

Tensione di esercizio raccomandata: da 12 a 24 Volt cc

Corrente tipica d'esercizio:

meno di 500mA a 12 Vcc

Corrente d'esercizio picco/stallo: 1 A

Corrente in standby: 185uA

Assorbimento corrente segnale

ingresso: 25mA

**Il microswitch opzionale si

chiude alla chiusura del dispositivo

Corrente nominale microswitch: 3A

a 12Vcc massimo

Codice colore fili / connettore

Assegnazione pin:

PIN 1: marrone: terra (-)

PIN 2: rosso: potenza da 8 a 26

Volt cc

PIN 3: arancione: segnale comando da 8 a 26 Volt cc

PIN 4: nero: microswitch comune

PIN 5: blu: microswitch contatto

N.A.

PIN 6: grigio: microswitch contatto

N.C.



R4-EM Chiusura rotativa elettronica

Istruzioni d'uso

Funzionamento –

Richiusura automatica

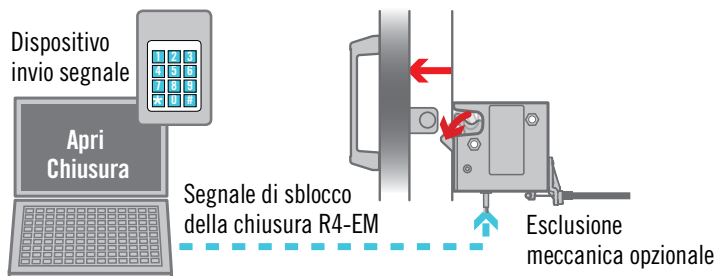
1. Il segnale sblocca la chiusura R4-EM e sgancia la camma a molla che, ruotando, spinge e apre una porta leggera. Il meccanismo passa automaticamente dallo stato di apertura a quello di richiusura automatica, indipendentemente dal segnale di ingresso a tempo.
2. Trascorso il tempo di sbloccaggio, chiudere la porta a spinta per innestare il riscontro. Il riscontro fa ruotare la camma in posizione di bloccaggio.

Funzionamento –

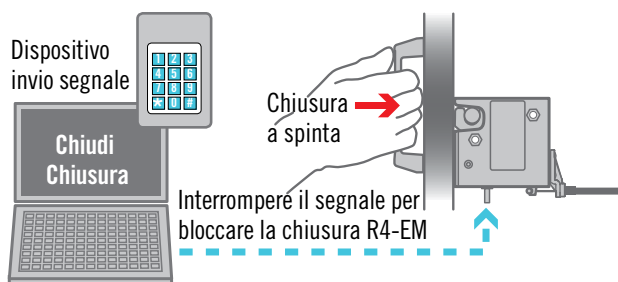
Richiusura a tempo

1. Il segnale sblocca la chiusura R4-EM lasciando la porta appoggiata al telaio. Il tempo di sbloccaggio è controllato dal dispositivo di controllo dell'accesso.
2. Aprire manualmente la porta liberando il riscontro dalla chiusura R4-EM.
3. Chiudere manualmente la porta. Il riscontro ruota la camma in posizione di chiusura, ma la chiusura resta sbloccata e può essere riaperta per l'intera durata del segnale.
4. Per chiudere la porta e bloccare nuovamente la chiusura R4-EM basta interrompere il segnale. Il segnale può essere interrotto a porta aperta o chiusa.

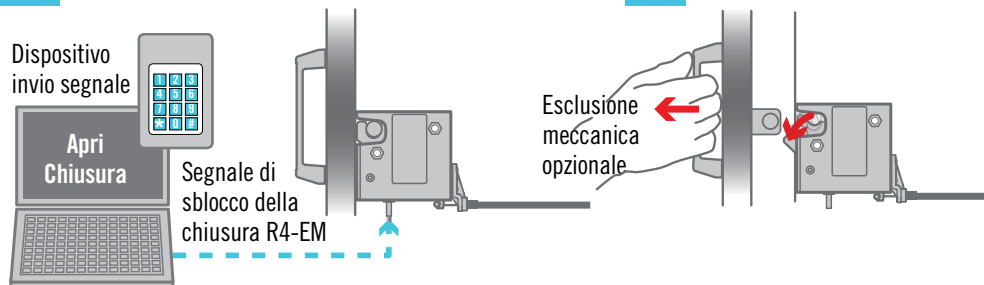
1



2

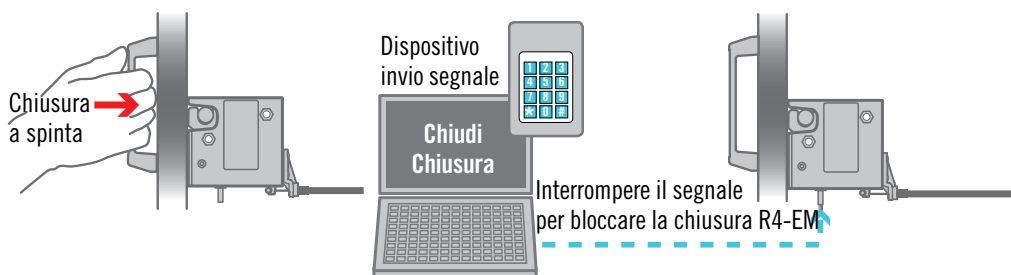


1



2

3



4

Altre opzioni disponibili. Per informazioni complete relative a opzioni disponibili, numeri di parte, istruzioni per l'installazione e specifiche dei prodotti, visitare



www.southco.com/R4-EM

Salvo diversa indicazione, le dimensioni sono riportate in millimetri

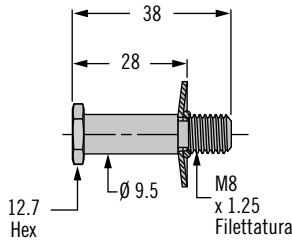
R4-EM Chiusura rotativa elettronica

Riscontri - Kit montaggio cavi



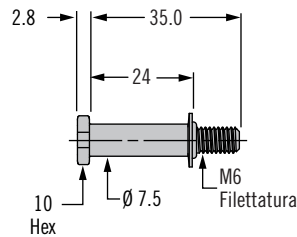
Chiavistello - Grande

Numero di parte R4-90-121-10



Chiavistello - Piccolo

Numero di parte R4-90-511-10



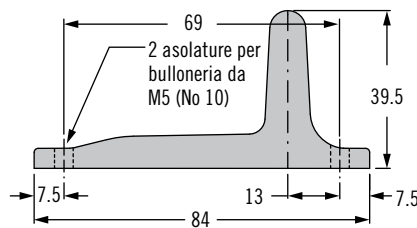
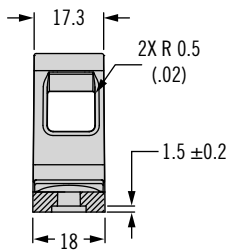
Materiali e finiture

Chiavistelli: acciaio, zincato
 Riscontri pressofusi: lega di zinco
 Kit montaggio cavi: nailon caricato a vetro, nero

***Nota:** I dettagli di installazione per chiusura e chiavistello sono disponibili sul relativo schema commerciale su www.southco.com.

Riscontro pressofuso con sensore porta Numero di parte R4-90-804-10*

Riscontro pressofuso senza sensore porta Numero di parte R4-90-800-10*



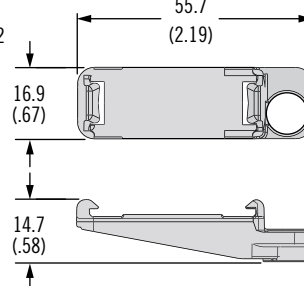
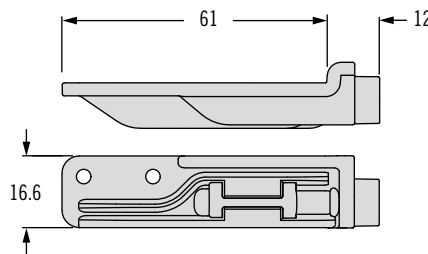
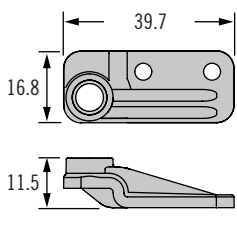
Kit montaggio cavi

Numero di parte R4-EM-52 – Rivetti forniti

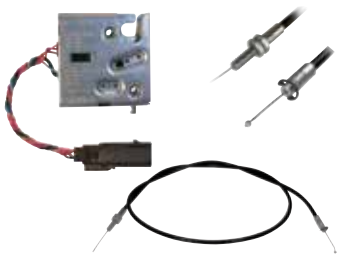
Numero di parte R4-EM-72 – Viti fornite

Numero di parte R4-EM-87 – Rivetti forniti

Numero di parte R4-EM-952



	Chiavistello		Riscontro pressofuso		Kit montaggio cavi			
	R4-90-121-10	R4-90-511-10	R4-90-800-10	R4-90-804-10	R4-EM-52	R4-EM-72	R4-EM-87	R4-EM-952
R4-EM-9	✓		✓	✓				✓
R4-EM-8	✓		✓	✓				
R4-EM-5 e 7	✓		✓		✓		✓	
R4-EM-4 e 6		✓				✓		
R4-EM-1 e 2	✓		✓		✓		✓	



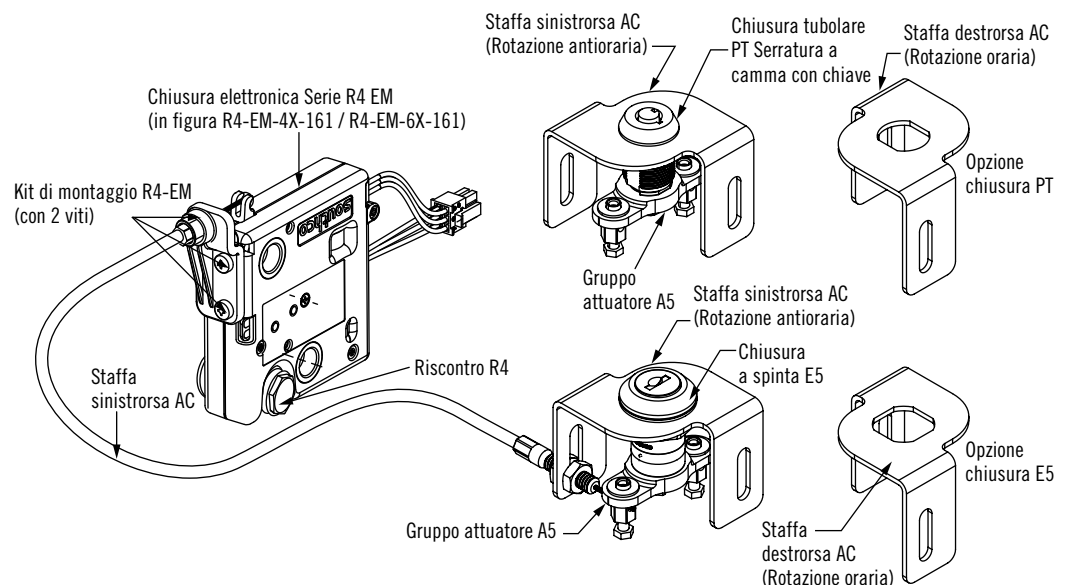
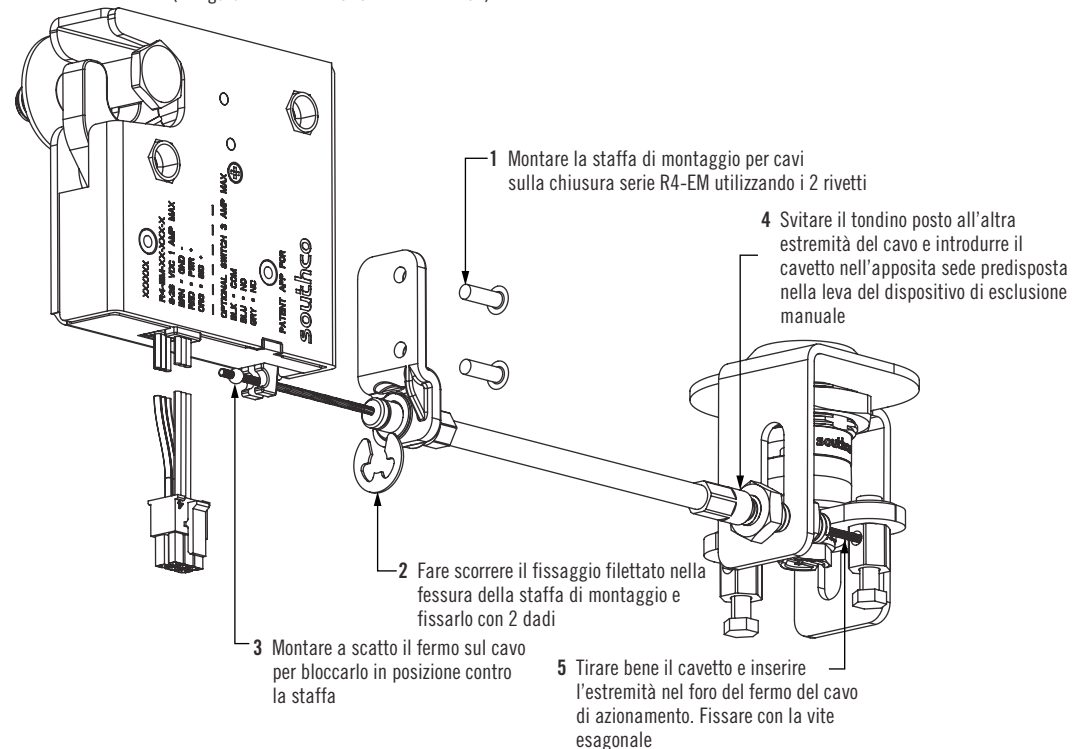
R4-EM Sistema di esclusione meccanica

- **Compatibile con tutte le chiusure elettroniche standard R4-EM Southco**
- **Disponibile nella versione a camma con chiave piatta o tubolare per il bloccaggio a distanza**
- **Semplice da installare, regolabile e disponibile con cavi in varie lunghezze per adattarsi a qualunque applicazione**
- **Apertura con rotazione oraria o antioraria della chiave**

Da oggi Southco offre una soluzione standard per l'azionamento meccanico a distanza della sua chiusura rotativa elettronica R4-EM. Questa soluzione cablata consente di sbloccare meccanicamente la chiusura elettronica in assenza di corrente elettrica offrendo un doppio accesso completo.

Installazione

Chiusura elettronica Serie R4 EM
(in figura R4-EM-1X-161 / R4-EM-2X-161)



Altre opzioni disponibili. Per informazioni complete relative a opzioni disponibili, numeri di parte, istruzioni per l'installazione e specifiche dei prodotti, visitare




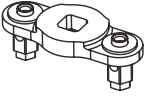
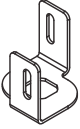

www.southco.com/R4-EM


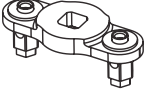
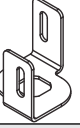

Salvo diversa indicazione, le dimensioni sono riportate in millimetri

southco
CONNECT · CREATE · INNOVATE


Procedura per l'ordinazione

Step 1 Selezionare l'esclusione meccanica e il corrispondente gruppo attuatore AC insieme alla staffa per il cavo AC

	Descrizione	Numero di parte	
 <p>Chiusura E5 Gruppo chiusura a spinta V. pagina 128 V. disegno tecnico J-E5-53-A</p>	Attuatore A5	A5-99-136	
	E		
	Staffa cavo AC (Rotazione oraria)	AC-0-49617-11-R	
	OPPURE		
	Staffa cavo AC (Rotazione antioraria)	AC-0-49617-11-L	

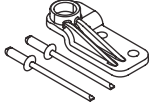
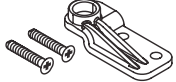
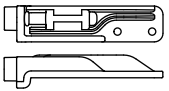
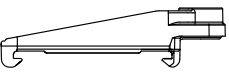
	Descrizione	Numero di parte	
 <p>Chiusura PT Serratura a camma con chiave tubolare V. pagina 170 V. disegno tecnico J-PT-1</p>	Attuatore A5	A5-99-157	
	E		
	Staffa cavo AC (Rotazione oraria)	AC-0-49618-11-R	
	OPPURE		
	Staffa cavo AC (Rotazione antioraria)	AC-0-49618-11-L	

Step 2 Calcolare la lunghezza richiesta per il cavo meccanico

Cavo meccanico V. disegno tecnico J-AC-C	AC-COH0-4-LLLL-TTT	LLLL – Lunghezza dall'estremità posteriore del tondino all'estremità del cavo TTT – Porzione di cavo grezzo della lunghezza LLLL	
-------------------------------------------------------	--------------------	----------------------------------------------------------------------------------------------------------------------------------------------	--------------------------------------------------------------------------------------

Step 3 Ordinare la staffa di montaggio del cavo (una per ogni chiusura R4-EM).

V pagina 35 per la selezione del kit adatto all'applicazione.

			
R4-EM-52	R4-EM-72	R4-EM-87	R4-EM-952



H3-EM Chiusura elettronica con maniglia girevole

Disponibile con lettore schede RFID · Indicatore di stato della chiusura
Chiusura a uno o più punti

- Blocco e sblocco a distanza
- Azionamento momentaneo o continuo della chiusura
- Monitoraggio locale con indicatore LED multicolore
- Generazione di uscite per indicare lo stato della serratura e consentire il monitoraggio a distanza
- Preparazione standard del pannello 25x150mm
- Esclusione manuale mediante serratura integrata
- Opzioni con serratura elettronica e lettore per schede RFID
- Opzioni per schede da 12kHz o 13.56 MHz
- Il lettore riconosce le schede di prossimità RFID già utilizzate dai dipendenti

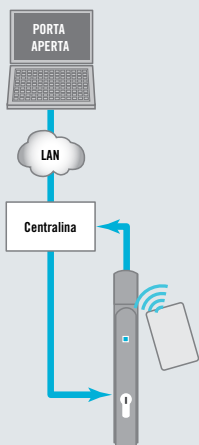
Note

† Vedere gli schemi commerciali relativi alla chiusura per i tipi di scheda compatibili

***Omettere '-10' per la chiusura senza logo Southco

** MIFARE, MIFARE Classic, MIFARE Plus e MIFARE DESFire sono marchi registrati di NXP B.V.

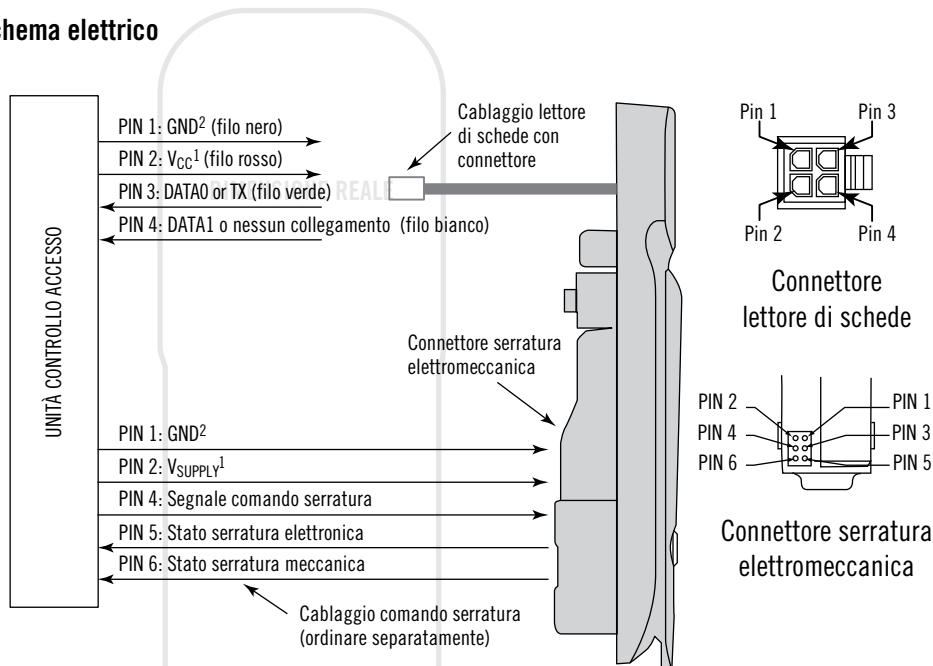
** HID iCLASS è un marchio registrato di HID Global.



Altre opzioni disponibili. Per informazioni complete relative a opzioni disponibili, numeri di parte, istruzioni per l'installazione e specifiche dei prodotti, visitare

www.southco.com/H3EM

Schema elettrico



(1) VCC e V_SUPPLY possono essere collegati insieme

(2) La chiusura elettromeccanica e il lettore di prossimità devono usare un collegamento a terra comune

Cablaggio da 5m* (ordinare separatamente)

Numero di parte	Uscita chiusura	Terminazione
EA-W01-500	Da maniglia girevole	a capocorda sguainato e stagnato
EA-W23-503	Da lettore di schede con uscita Wiegand o RS232	a capocorda sguainato e stagnato
EA-W23-503-83	Da lettore di schede con uscita Wiegand	a EA-P1-01X (Centralina Pin/Prox)
EA-W01-23-507	Da maniglia girevole e lettore di schede	a capocorda sguainato e stagnato
EA-W01-23-507-03	Da maniglia girevole e lettore di schede	a connettore Hirose a 8 pin

*Contattare Southco per richiedere altre lunghezze

Selezione del numero di parte della maniglia girevole elettronica

H3-EM - 6 R - L 00 -10***

R Modello con lettore di schede

0 Senza lettore di schede

6 MIFARE® Classic, MIFARE Plus®, MIFARE® DESFire® e HID® iCLASS® UID con uscita dati Wiegand†**

7 MIFARE® Classic, MIFARE Plus® e MIFARE® DESFire® con uscita dati Wiegand†**

8 HID 125kHz RFID con uscita dati Wiegand †**

9 HID 125kHz RFID con uscita dati RS232 †**

L Tipo serratura

1 Serratura DIN ad alta sicurezza

2 Codice chiave CH-751

3 Codice chiave RS001 (Disponibili con varie opzioni di codice chiave RS)



Numeri di parte schede

EA-C2-021-9 (scheda HID 125kHz, 26bit, spessore 1,8)**

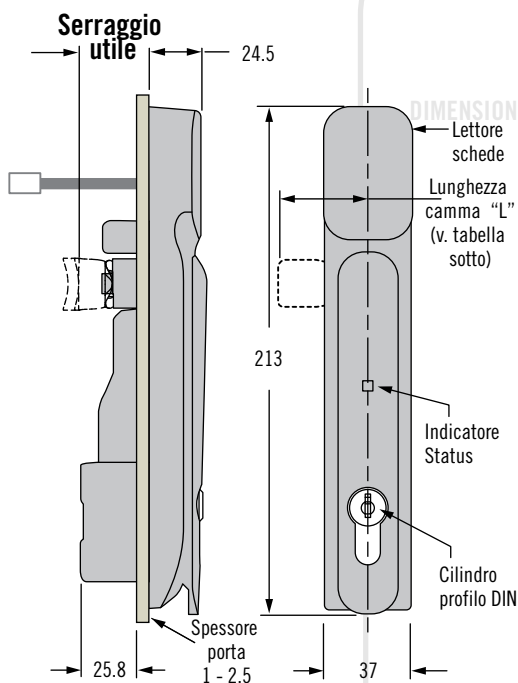
EA-C3-101-9 (scheda MIFARE® Classic, 4B CSN, spessore 0,8)**

Contattare Southco per informazioni sulle opzioni relative a colori/logo personalizzati

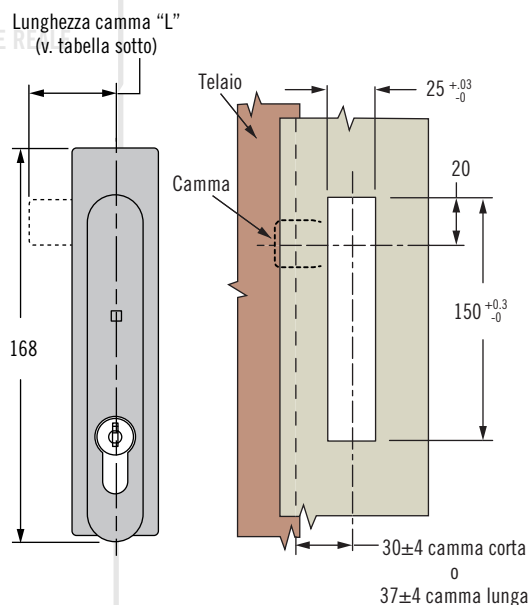
Salvo diversa indicazione, le dimensioni sono riportate in millimetri

southco
CONNECT · CREATE · INNOVATE

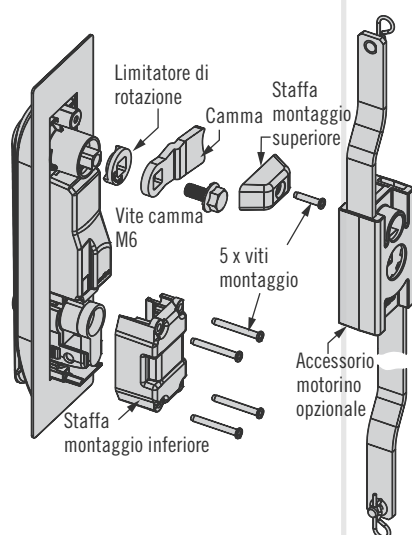
Maniglia girevole con lettore di schede



Maniglia girevole senza lettore di schede



Sistemi ad aste



Piastra azionamento



Numero di parte camma (ordinare separatamente)

Serraggio utile	Camma corta 38	Camma lunga 45
15,5	E5-6710	-
17,5	E5-6711	-
19,5	E5-6712	E5-6112
21,5	E5-6713	E5-6113
23,5	E5-6714	E5-6114

Altri disassamenti disponibili:

- (1) V. schemi Southco J-E5-67-A e J-E5-67-B
- (2) V. schemi Southco J-E5-61-A e J-E5-61-B

Numeri di parte sistemi aste (ordinare separatamente)†

H3-61-55-33	Riduttore sinistrorso (apertura antioraria)
H3-61-56-33	Riduttore destrorso (apertura oraria)
A5-90-105-11	Piastra azionamento

† Per i sistemi a punti multipli, selezionare dalla tabella il numero di parte del riduttore destrorso o sinistrorso e dell'adattatore per aste (2 per porta) o il numero di parte della piastra dell'attuatore, e visitare il sito www.southco.com/A5 per selezionare le aste.

Materiali e finiture

Nailon caricato a vetro, PC/ABS (UL94-V0)

Alberino, limitatore di rotazione: zinco pressofuso, rivestimento tenuta lucido

Maniglia girevole elettronica

Tensione d'esercizio raccomandata: da 12VDC a 24VDC

Corrente tipica d'esercizio: da meno di 200mA a 12 VDC

Corrente d'esercizio picco/stallo: 1 Amp

Corrente in standby: 50mA Max

Segnale di uscita:

100mA Carico max.

Modulo lettore di schede

Tensione di alimentazione: da 12Vcc a 24Vcc

Corrente di esercizio: 60mA Max

Procedura per l'ordinazione:

- 1 Selezionare il numero di parte corrispondente alla maniglia girevole elettronica richiesta usando la guida alla selezione.
- 2 Selezionare il numero di parte della camma usando la relativa tabella.
- 3 Per applicazioni a punti multipli, selezionare gli ingranaggi/adattatori per aste o piastre degli attuatori opzionali.
- 4 Selezionare il cablaggio opzionale.
- 5 Ordinare le schede di prossimità richieste.

Per i sistemi indipendenti, ordinare la centralina Southco EA-P1-010.

Contattare Southco per informazioni relative all'ordine di sistemi collegati in rete.

Altre opzioni disponibili. Per informazioni complete relative a opzioni disponibili, numeri di parte, istruzioni per l'installazione e specifiche dei prodotti, visitare



www.southco.com/H3EM



EM-05 Chiavistello elettronico Mini

Chiusura a spinta · Dimensione compatta · Esclusione meccanica

- Semplice transizione dall'accesso meccanico a quello elettronico
- Motorino controllato mediante microprocessore
- Minimo assorbimento di corrente
- Microswitch opzionale interno per aggiungere il segnale di uscita a dispositivo aperto/chiuso
- Compatibile con i segnali prodotti da qualunque sorgente di azionamento elettronico
- Compatibile con chiusure a uno o più punti

Materiali e finiture

Corpo e scrocco: termoplastica

Viti montaggio gruppo: acciaio, zincato

Specifiche elettriche

Tensione di esercizio raccomandata:

12-24 Vcc

Corrente tipica d'esercizio: meno di 600mA a 12 Vcc

Ingresso comando

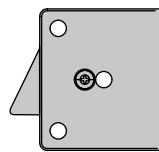
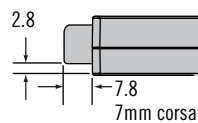
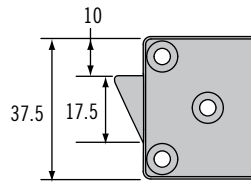
Scrocco in tiro: 12-24 Vcc

Lo scrocco della chiusura resta in tiro fino a quando il segnale è presente o per un minimo di 1 secondo.

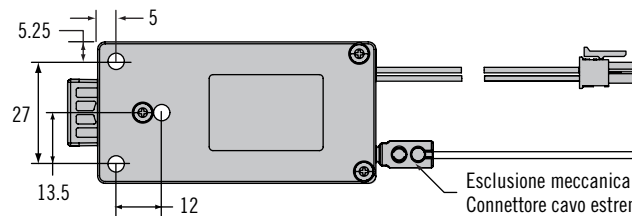
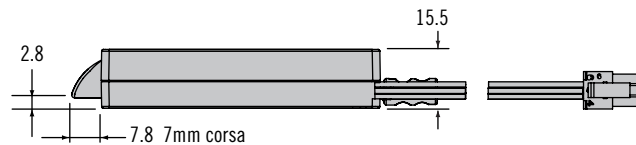
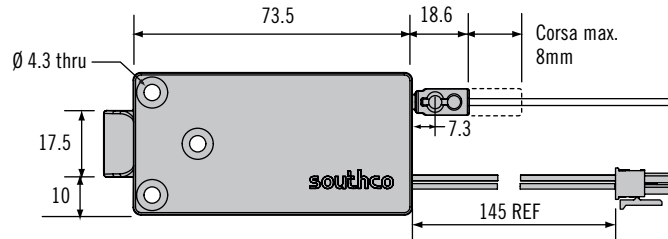
Corrente segnale ingresso: Max. 25mA a 24 Vcc

Scrocco rilasciato: 0 VDC

Montaggio laterale



Montaggio anteriore

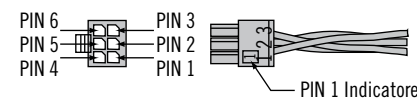


Esclusione meccanica
Connettore cavo estremità tondino
(Compatibile con cavi $\phi 1.6 \pm 0,15$
provvisti di tondino da $\phi 4,78 \pm 0,13$)
V. Pagine 272

DIMENSIONE REALE

Connettore chiusura

Molex Microfit Serie 3.0



Codice colore fili / connettore Assegnazione pin:

PIN 1: marrone: terra (-)

PIN 2: rosso: potenza da 8 a 26 Volt cc

PIN 3: arancione: segnale comando da 8 a 26 Volt cc

PIN 4: nero: microswitch comune

PIN 5: blu: microswitch contatto N.A.

PIN 6: Non specificato

Numeri di parte riscontro elettronico mini

Tipo	Con esclusione meccanica		Senza esclusione meccanica	
	Con interruttore	Senza interruttore	Con interruttore	Senza interruttore
Scrocco chiusura montaggio anteriore	EM-05-11-111	EM-05-11-101*	EM-05-11-110	EM-05-11-100
Scrocco chiusura montaggio laterale	EM-05-21-111	EM-05-21-101*	EM-05-21-110	EM-05-21-100

* Per la versione meccanica dello stile con montaggio anteriore ordinare il numero di parte EM-05-11-001

* Per la versione meccanica dello stile con montaggio laterale ordinare il numero di parte EM-05-21-001

(La versione meccanica non include il motore o i componenti elettronici)

Altre opzioni disponibili. Per informazioni complete relative a opzioni disponibili, numeri di parte, istruzioni per l'installazione e specifiche dei prodotti, visitare



www.southco.com/EM-05

Salvo diversa indicazione, le dimensioni sono riportate in millimetri

southco
CONNECT · CREATE · INNOVATE

EM-10 Chiavistello elettronico

Chiusura a spinta

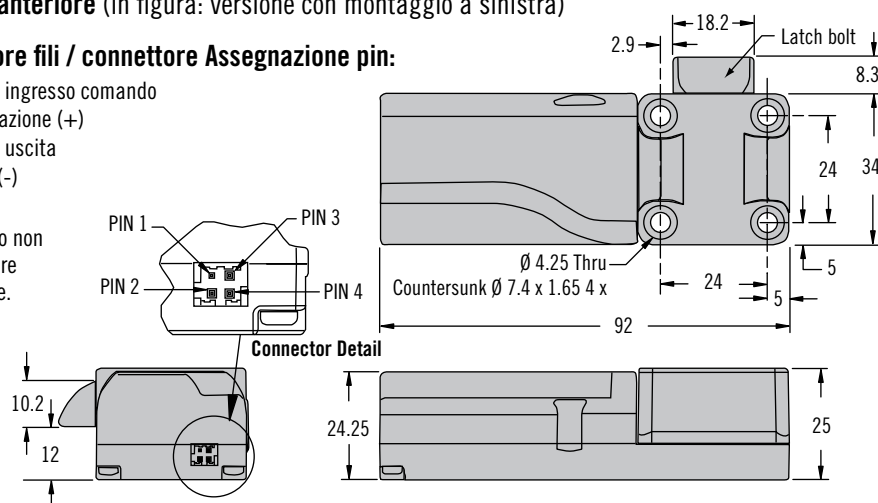


Montaggio anteriore (in figura: versione con montaggio a sinistra)

Codice colore fili / connettore Assegnazione pin:

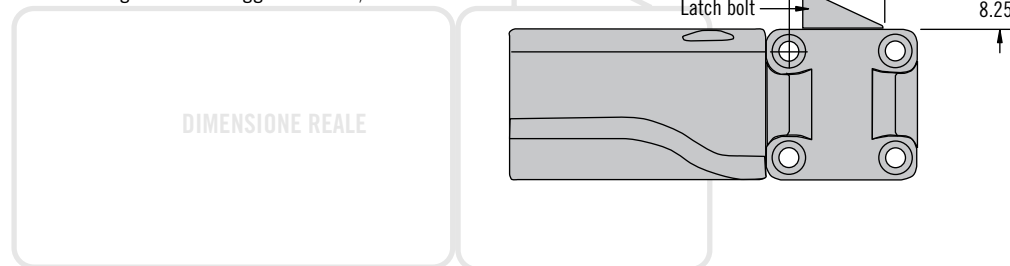
- PIN 1: segnale ingresso comando
- PIN 2: alimentazione (+)
- PIN 3: segnale uscita
- PIN 4: Fornito (-)

Connettore di accoppiamento non fornito. Ordinare separatamente.



Montaggio laterale (in figura: versione con montaggio a sinistra)

Dimensioni uguali al montaggio anteriore, salvo dove indicato.



- Motorino controllato mediante microprocessore
- Compatibile con i segnali prodotti da qualunque sorgente di azionamento elettronico
- Montaggio sul lato del telaio per semplificare il collegamento



12V

24V

Materiali e finiture

Corpo e scrocco: termoplastica
Viti montaggio sede: acciaio, zincato

Specifiche elettriche

Tensione d'esercizio raccomandata: 12-24 Volt cc
Corrente operativa senza carico: 200 mA a 12-24V
Corrente picco/stallo: 1 A

Ingresso comando:

Scrocco in tiro: 12-24 Volt cc
Lo scrocco della chiusura resta in tiro fino a quando il segnale è presente o per un minimo di 1 secondo.
Corrente segnale ingresso: 25 mA
Scrocco rilasciato: 0 VDC

Segnale di uscita

Corrente nominale segnale uscita: 450 mA carico max.
L'uscita si attiva quando lo scrocco è in tiro. L'uscita lampeggia lentamente ON/OFF in caso di errore nella chiusura.
Nessun segnale a scrocco rilasciato.

L'aggancio elettronico viene fornito con orientamento specifico dello scrocco (sinistra, destra, centro). L'orientamento dello scrocco può essere modificato utilizzando il motorino sostitutivo contenuto nel *kit di rotazione opzionale.

Cablaggio e connettore

Numero di parte		Lunghezza	
Cablaggio con connettore di accoppiamento (ordinare separatamente)			
EM-10-40	300		
EM-10-41	1000		
EM-10-42	2000		

Kit di rotazione

Numero di parte		
Kit di rotazione * (ordinare separatamente)	EM-10-32-85	

VDC	Numeri di parte	Versione montaggio laterale
12VDC 24VDC	EM-10-23-310 EM-10-23-410	
12VDC 24VDC	EM-10-21-310 EM-10-21-410	
12VDC 24VDC	EM-10-32-310 EM-10-32-410	

VDC	Numeri di parte	Versione montaggio anteriore
12VDC 24VDC	EM-10-13-310 EM-10-13-410	
12VDC 24VDC	EM-10-11-310 EM-10-11-410	
12VDC 24VDC	EM-10-12-310 EM-10-12-410	





Controllo elettronico dell'accesso

Panoramica

- Varietà di centraline di accesso per soddisfare i requisiti di molteplici applicazioni
- Controllo di una o più chiusure elettroniche
- Integrazione del controllo dell'accesso con i sistemi già in uso



Tastierini

I tastierini digitali Southco sono dotati di tasti meccanici e interruttori a membrana per semplificare il controllo dell'accesso mediante PIN.



Letture di schede RFID

Le soluzioni Southco basate sui lettori di prossimità consentono di controllare l'accesso usando le normali schede RFID impiegate per accedere agli edifici.



Integrazione di sistemi

Le soluzioni che possono offrire integrazione tra i sistemi di controllo esistenti e le serrature elettromeccaniche Southco.



Centraline RF

La nostra tecnologia a infrarossi consente l'azionamento wireless delle serrature Southco utilizzando la radiofrequenza per bloccare e sbloccare le serrature a distanza e senza fili.

Altre opzioni disponibili. Per informazioni complete relative a opzioni disponibili, numeri di parte, istruzioni per l'installazione e specifiche dei prodotti, visitare



www.southco.com/EA

Salvo diversa indicazione, le dimensioni sono riportate in millimetri

Controllo elettronico dell'accesso

Guida alla selezione



Centralina di accesso	Tipo di accesso	Numero di codici utente	Uscita / Collegamenti
 EA-KC2	Tastierino a membrana	Fino a 120 codici utente	2 uscite a transistor indipendenti
 EA-P1	Scheda RFID / Tastierino	Fino a 5 codici utente	1 uscita relè, allarme blocco accesso, interruttore antimanomissione
 EA-P3	Scheda RFID	In base ai dispositivi di controllo dell'accesso	Uscita Wiegand, allarme blocco ingresso e interruttore antimanomissione
 EA-A01	2 ingressi Wiegand	In base ai dispositivi di controllo dell'accesso	Uscita Wiegand con dati sullo stato della porta
 EA-A06	1 ingresso USB	In base al computer collegato	14 uscite a transistor
 EA-A01	2 ingressi centralina accesso	In base ai dispositivi di controllo dell'accesso	2 Chiusure elettromeccaniche
 EA-R01	Trasmittitore RF	fino a 4 trasmettitori (2 forniti)	2 uscite relè inversione polarità, 1 uscita relè ausiliaria
 EA-R02	Trasmittitore RF	fino a 4 trasmettitori (2 forniti)	2 uscite relè blocco/sblocco configurabili dall'utente, 1 uscita relè ausiliaria

Altre opzioni disponibili. Per informazioni complete relative a opzioni disponibili, numeri di parte, istruzioni per l'installazione e specifiche dei prodotti, visitare



www.southco.com/EA



EA-KC2 Centralina di accesso con tastierino

Tastierino a membrana

- Gestione sicura e semplificata dell'accesso
- Tastierino a membrana elegante e personalizzabile
- Programmabile per adattarsi a svariate disposizioni di accesso
- Integrazione diretta con le serrature elettroniche
- Consente di controllare due comparti in modo indipendente
- Modalità di riposo per minimizzare l'assorbimento di corrente
- Fino a 120 codici utente
- Indicatori LED di stato e programmazione del tastierino

Materiali e finiture

Tastierini a membrana con tasti tattili: pellicola in poliestere testurizzato con nastro PSA per il montaggio posteriore
Sede centralina: ABS
Scheda circuiti centralina: FR4

Specifiche elettriche

Tensione di alimentazione: 12-24 Vcc
Corrente in standby: 30µA
Corrente di esercizio: 10mA (tipica)
Uscita totale max: 4 A (2 A per uscita)

Procedura per l'ordinazione

1. Ordinare una centralina EA-KC2-201
2. Ordinare un tastierino standard a membrana Southco. Contattare Southco per richiedere tastierini a membrana personalizzati.
3. Ordinare un'alimentazione Southco EA-A02-002 e, se necessario, selezionare un adattatore per la spina.
4. Consultare la tabella delle opzioni di cablaggio della chiusura più adatto alla chiusura elettromeccanica Southco.

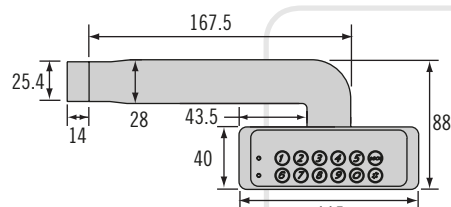
Altre opzioni disponibili. Per informazioni complete relative a opzioni disponibili, numeri di parte, istruzioni per l'installazione e specifiche dei prodotti, visitare



www.southco.com/EA

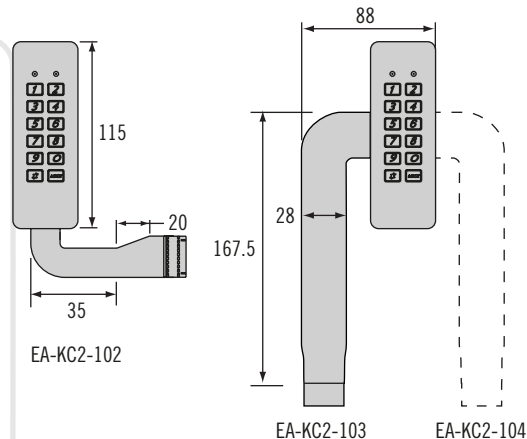
Tastierino orizzontale

Numero di parte EA-KC2-101



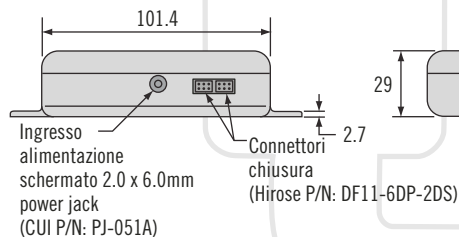
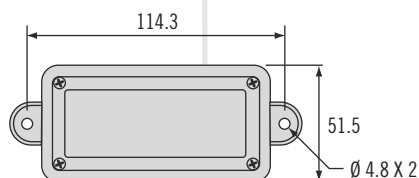
Tastierino verticale

Numero di parte EA-KC2-102, EA-KC2-103 e EA-KC2-104

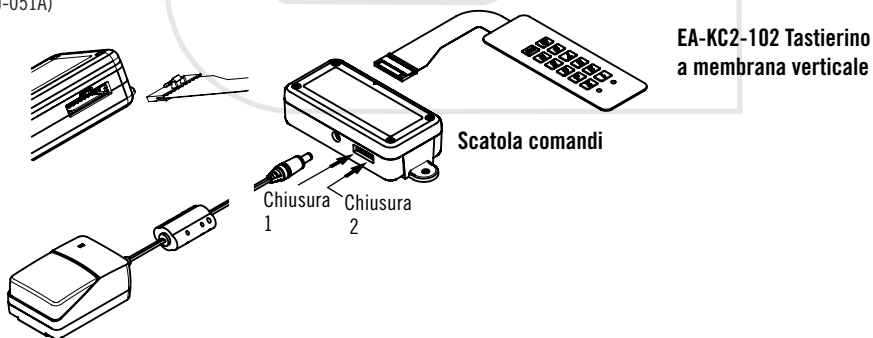


Gruppo centralina

Numero di parte EA-KC2-201



EA-A02-002 Alimentazione



Opzioni cablaggio chiusura

Numero di parte	Descrizione	
EA-W01-200*	Cablaggio da 2 metri Sguainato e stagnato	
EA-W20-201-01*	Cablaggio da 2 metri per collegare la centralina a membrana al riscontro elettronico Mini (EM-05-XX-XXX) e/o alla chiusura rotativa elettronica (R4-EM-XX-XXX)	
EA-W01-200-01*	Cablaggio da 2 metri per collegare la centralina a membrana alla maniglia elettronica girevole (H3-EM-XX-XXX)	

*Contattare Southco per richiedere lunghezze specifiche

Adattatori spine alimentazione

Numero di parte	Descrizione	Funzione
EA-A02-002**	Alimentazione per NA a 2 poli	
EA-A02-002 e EA-A02-002-2	Alimentazione per EURO a 2 pin	
EA-A02-002 e EA-A02-002-3	Alimentazione per R.U. a 3 poli	
EA-A02-002 e EA-A02-002-4	Alimentazione per SAA a 2 poli	

**Spina EA-A02-002-1 NA a 2 POLI fornita con l'alimentazione EA-A02-002.

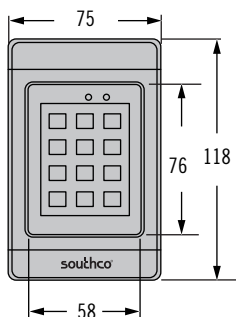
Salvo diversa indicazione, le dimensioni sono riportate in millimetri

EA-P1 Centralina di accesso a PIN e RFID

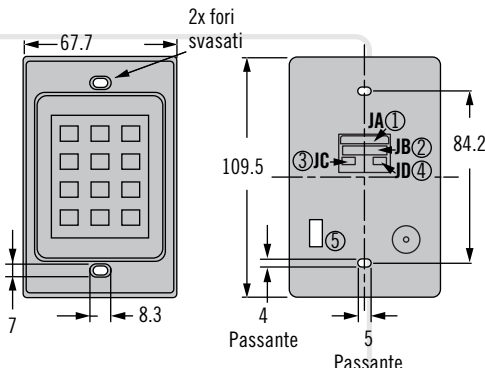
Montaggio in superficie o a filo



Con cornice

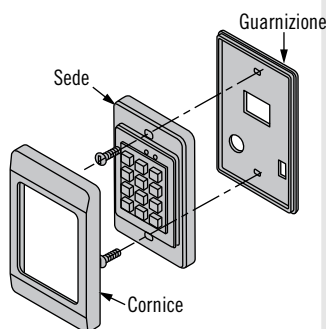


Senza cornice

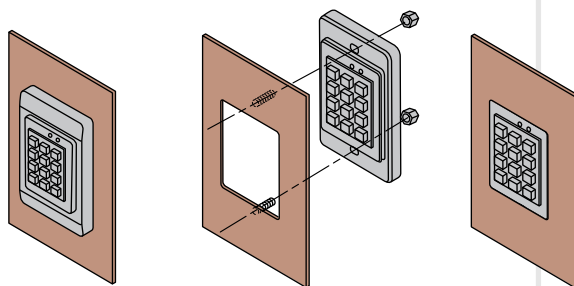


18.9
Senza guarnizione
(guarnizione 1.7 non compressa)

Montaggio



DIMENSIONE REALE



Dati connettore

(Nota: la centralina viene fornita con connettori maschio e femmina e 160mm di fili sguainati e stagnati).



- ① **JA (Blu)**
Accesso porta
- 1 (Rosso) ← +12 VDC
 - 2 (Nero) ← Terro
 - 3 (Marrone) → NO
 - 4 (Arancione) ← COM } Uscita relè A (Max. 2A / 30 VDC)
 - 5 (Giallo) → NC
 - 6 (Verde) ← Ingresso ausiliario
 - 7 (Blu) ← X
 - 8 (Viola) ← X
 - 9 (Grigio) ← X



- ③ **JC (Blu)**
Segnale interruttore antimanomissione
- J (Blu) → NC
 - K (Verde) → NO
 - L (Giallo) ← COM



- ② **JB (Bianco)**
Uscita allarme blocco
- E (Verde) → Uscita allarme blocco (NO) } Uscita relè B (Max. 2A / 30 VDC)
 - F (Blu) ← Uscita allarme blocco (COM)



- ④ **JD (Bianco) Solo EA-P1**
Lettore Wiegand esterno
- 1 (Rosso) → +12VDC
 - 2 (Giallo) ← Dati1
 - 3 (Verde) ← Dati0
 - 4 (Nero) → Terra

Selezione del numero di parte

EA - P1 - 01 C - L

- C Colore**
- 0 Nero
 - 1 Bianco
 - 2 Grigio chiaro
- L Logo**
- 0 omettere Nessun logo
 - 9 Logo Southco



Scheda prossimità: EA-C1-011-9 (contattare Southco per informazioni sulle opzioni relative a colori e logo personalizzati)



Salvo diversa indicazione, le dimensioni sono riportate in millimetri

- **Semplice programmazione dei PIN**
- **Indicatore LED e allarme acustico per programmazione e indicazione dello stato del blocco**
- **5 codici indipendenti da 4 a 8 cifre, fino a 9.999 schede utenti**
- **La memoria non volatile conserva i dati in caso di scollegamento dell'alimentazione**
- **Timer programmabile per lo sgancio della porta e l'attivazione dell'allarme**
- **Montaggio in superficie o posteriore**
- **Colori e logo personalizzabili**

Materiali e finiture

Policarbonato e plastica ABS

Specifiche elettriche

- Lunghezza PIN: Programmabile: da 1 a 8 cifre
- Ingressi monitoraggio: ausiliario, manomissione corpo dispositivo
- Raggio di lettura max. tipico: 10cm (in base all'installazione)
- Frequenza di funzionamento: 125kHz (EM), altre frequenze disponibili su richiesta
- Modi di azionamento:
 - * Solo scheda
 - * PIN e scheda
 - * PIN o scheda
 - * Bypass

- Alimentazione: 12 Vcc 80mA in standby, 105mA corrente di esercizio (tipica)
- Temperatura di esercizio: 0-50 °C
- Umidità di esercizio: 20-90% RH, senza condensa

Altre opzioni disponibili. Per informazioni complete relative a opzioni disponibili, numeri di parte, istruzioni per l'installazione e specifiche dei prodotti, visitare



www.southco.com/EA



EA-P3 Lettore di prossimità da 125kHz

Accesso elettronico

- Controllo dell'accesso mediante prossimità senza contatto
- Utilizzabile con schede di prossimità da 125kHz compatibili con HID®
- Uscita standard a 26 bit Wiegand
- LED di stato integrato
- Design compatto a basso profilo
- Semplice installazione a 3 fori
- Design resistente a tenuta stagna

Materiali e finiture

Plastica ABS

Specifiche elettriche

Tensione di alimentazione:

12Vcc +/- 10%

Corrente di esercizio: 60 mA Max.

(nessun dispositivo collegato)

Temperatura di esercizio:

da -15 a 55 °C

Umidità di esercizio:

20-90% RH, senza condensa

Frequenza di trasmissione:

125kHz (FSK)

Distanza lettura: fino a 10cm

uscita Wiegand a 26 bit

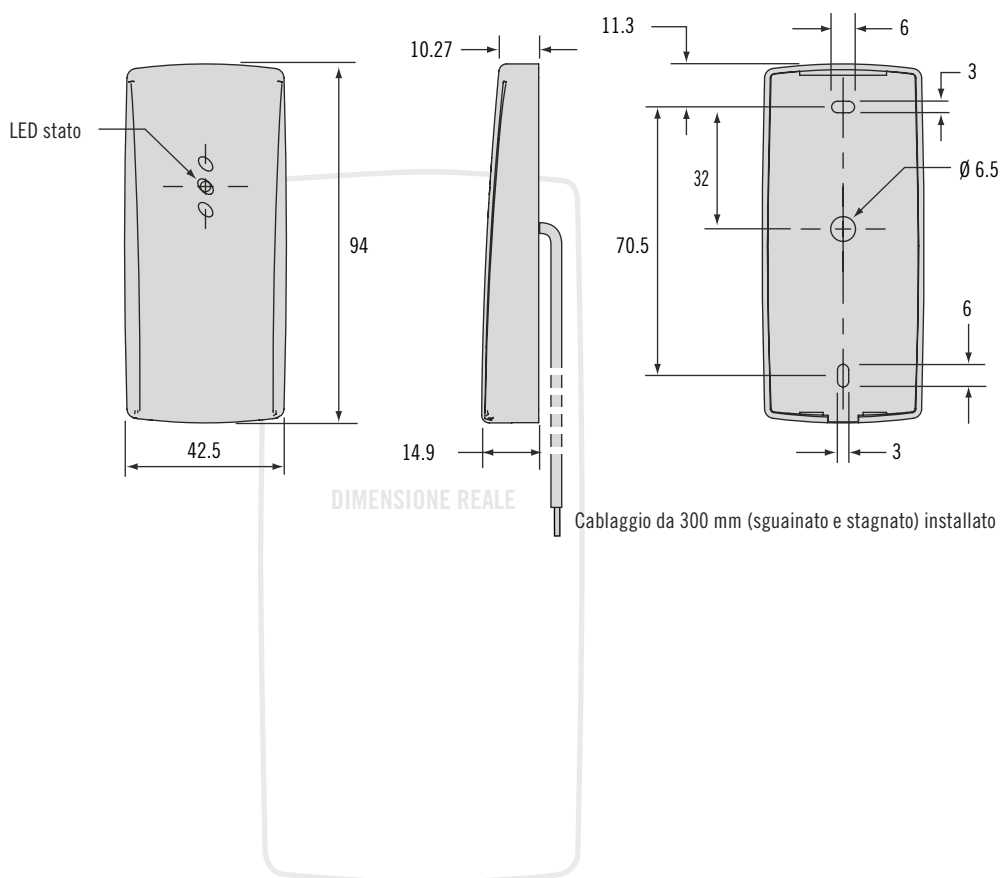
Il lettore converte l'ID della scheda utente in formato Wiegand a 26 bit

* HID è un marchio registrato di HID Global.

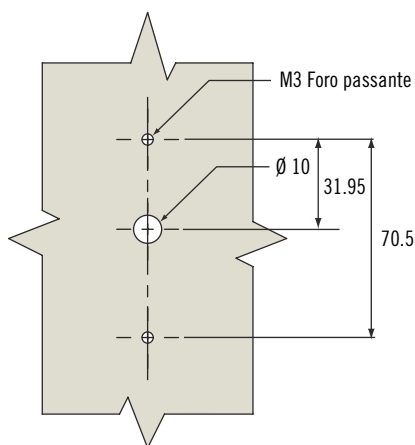
Altre opzioni disponibili. Per informazioni complete relative a opzioni disponibili, numeri di parte, istruzioni per l'installazione e specifiche dei prodotti, visitare



www.southco.com/EA



Preparazione del pannello



Legenda fili cablaggio

Funzione	fili colorati
Rosso	VCC (12Vcc)
Nero	TERRA
Bianco	Dati 1
Verde	Dati 0
Giallo	TERRA
Marrone	Nessuna funzione
Arancione	Nessuna funzione
Blu	Nessuna funzione

Selezione del numero di parte

EA-P3-101-1	Lettore di prossimità (corpo grigio*)
EA-C2-021-9	Scheda prossimità (senza logo*)

* Contattare Southco per informazioni sulle opzioni relative a colori e logo personalizzati

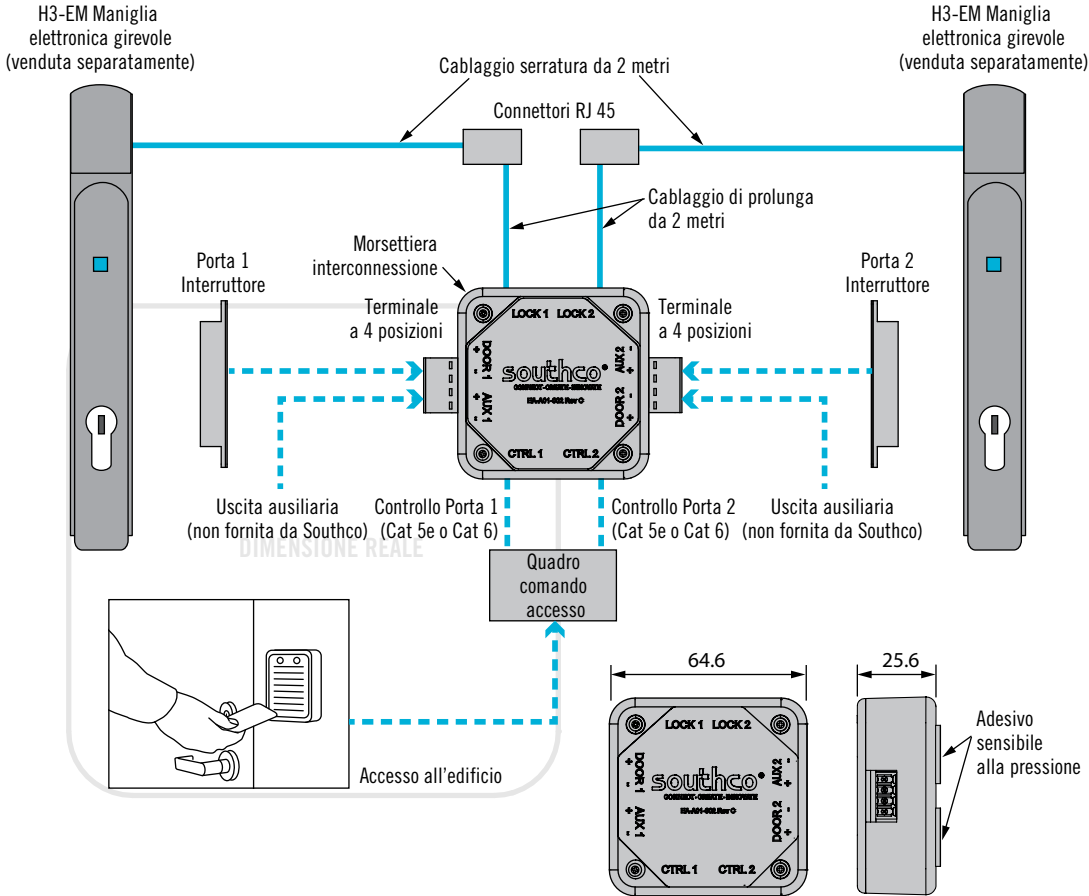
Salvo diversa indicazione, le dimensioni sono riportate in millimetri

EA-A01 Kit di integrazione per impianti di sicurezza di sicurezza

Accesso elettronico



Schema del kit di integrazione per impianti di sicurezza (Numero di parte EA-A01-102)



- **Semplifica i collegamenti tra i rack del centro dati e i quadri di controllo dell'accesso in remoto**
- **Collega la maniglia elettronica girevole Southco H3-EM al sistema di controllo degli accessi già in uso**
- **Facilita il controllo e il monitoraggio in remoto della maniglia elettronica girevole H3-EM**
- **Cavi per armadi, interruttori per porte e connettori compresi nel kit**
- **Integrazione nell'impianto preesistente mediante cablaggio strutturato standard**

Materiali e finiture

Sede: ABS, UL94-5VA
PCB: FR4

Dati tecnici

Conforme alla direttiva ROHS
I contatti dell'uscita ausiliaria e dell'interruttore della porta non devono superare 0,4 A in corrispondenza del quadro di comando Wiegand

Montaggio

Centralina di interconnessione fornita con adesivo sensibile alla pressione
*Nota: nello schema dell'impianto, le linee continue mostrano i cavi forniti da Southco, mentre le linee tratteggiate mostrano i cavi forniti dal cliente.
Per ulteriori informazioni sui cavi e sul pin-out consultare lo schema commerciale Southco J-EA-A01-102.

Altre opzioni disponibili. Per informazioni complete relative a opzioni disponibili, numeri di parte, istruzioni per l'installazione e specifiche dei prodotti, visitare



www.southco.com/EA-A01

Kit di integrazione per impianti di sicurezza Numero di parte EA-A01-102 Contiene:		
Quantità	Descrizione	
1	Morsetteria interconnessione	
2	Connettore RJ45 (per la rimozione della porta)	
2	Cablaggio prolunga 2 metri (cavo CAT 5e)	
2	Cablaggio serratura da 2 metri (cavo Southco)	
2	Terminale a 4 posizioni (per collegamento interruttore porta e uscita ausiliaria)	
2	Interruttore porta magnetico (per la rilevazione dello stato della porta. Montare con l'adesivo fornito o con viti.) Nota: cavo non incluso	
1	Istruzioni d'uso (J-EA-A01-102-M)	



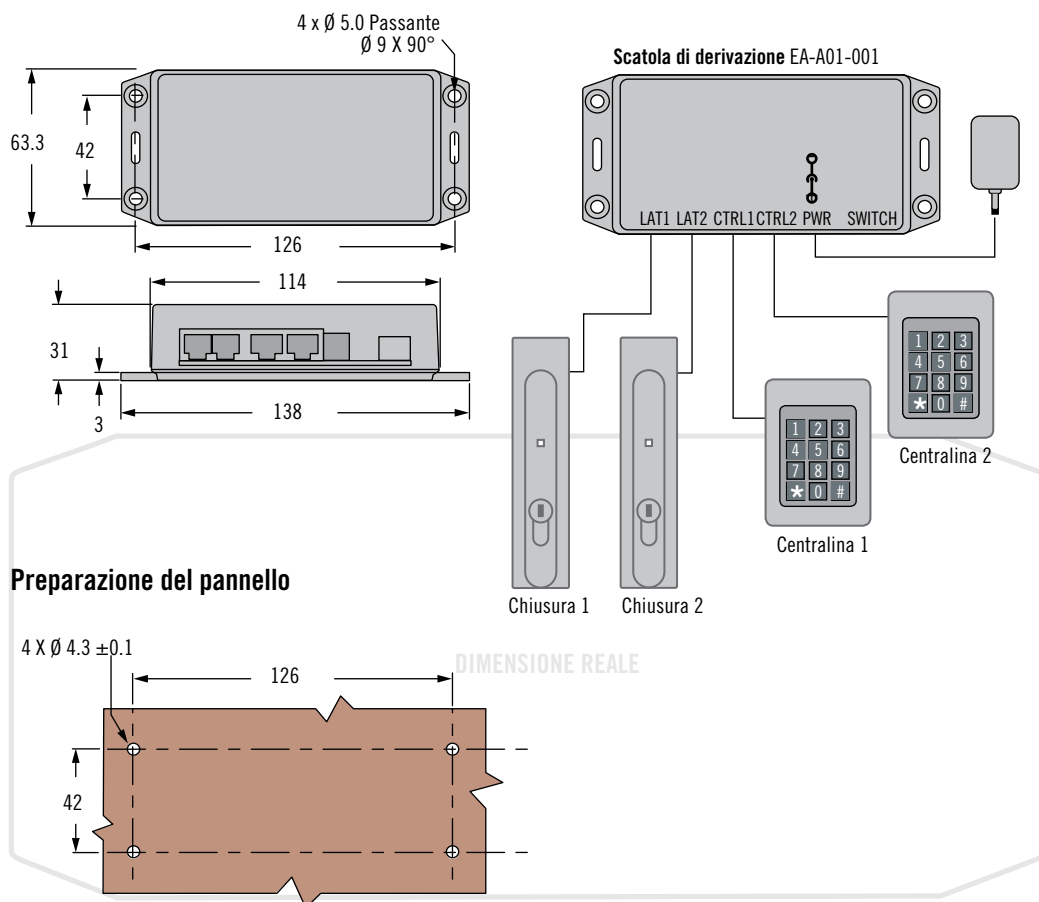
EA-A01 Scatola di derivazione indipendente

Accesso elettronico

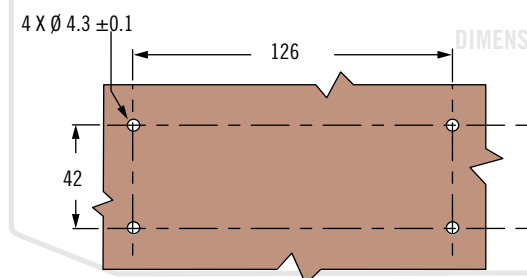
- Consente l'uso di 2 dispositivi di controllo dell'accesso e 2 chiusure elettromeccaniche
- Collegamenti contrassegnati per semplificare l'impostazione
- Pratica connessione centralizzata per l'alimentazione dell'impianto
- Gli interruttori consentono qualunque combinazione di controllo dell'accesso collegato alla chiusura
- Da usare con qualunque combinazione di dispositivo di controllo dell'accesso e chiusura elettromeccanica Southco.
- Ordinare scatola di derivazione, cavi e alimentazione separatamente

Scatola di derivazione

Numero di parte
EA-A01-001



Preparazione del pannello



Elenco degli accessori

Numero di parte	Descrizione	Funzione	
EA-W02-503-51*	Cablaggio da 5 metri -RJ12 a Hirose a 4 pin DF11-4DS-2C	Collega la scatola di derivazione alle EM-10-XX-XXX Aggancio elettronico	
EA-W20-501-51*	Cablaggio da 5 metri -RJ12 a Molex 43020-0601	Collega la scatola di derivazione alle R4-EM-XX-XXX Chiusura rotativa elettronica	
EA-W01-500-51*	Cablaggio da 5 metri -RJ12 a Hirose a 6 pin DF11-6DS-2C	Collega la scatola di derivazione alla Maniglia elettronica girevole H3-EM-60-100	
EA-W52-506*	Cablaggio da 5 metri -RJ45 a capocorda sguainato e stagnato	Collega la scatola di derivazione all'applicazione del cliente	
EA-W52-506-80*	Cablaggio da 5 metri -RJ45 a I connettore JA A2506H-09	Collega la scatola di derivazione alle Serie EA-K1 e EA-P1 centraline di accesso	

*Contattare Southco per richiedere lunghezze specifiche

Salvo diversa indicazione, le dimensioni sono riportate in millimetri

Altre opzioni disponibili. Per informazioni complete relative a opzioni disponibili, numeri di parte, istruzioni per l'installazione e specifiche dei prodotti, visitare



www.southco.com/EA

southco
CONNECT · CREATE · INNOVATE

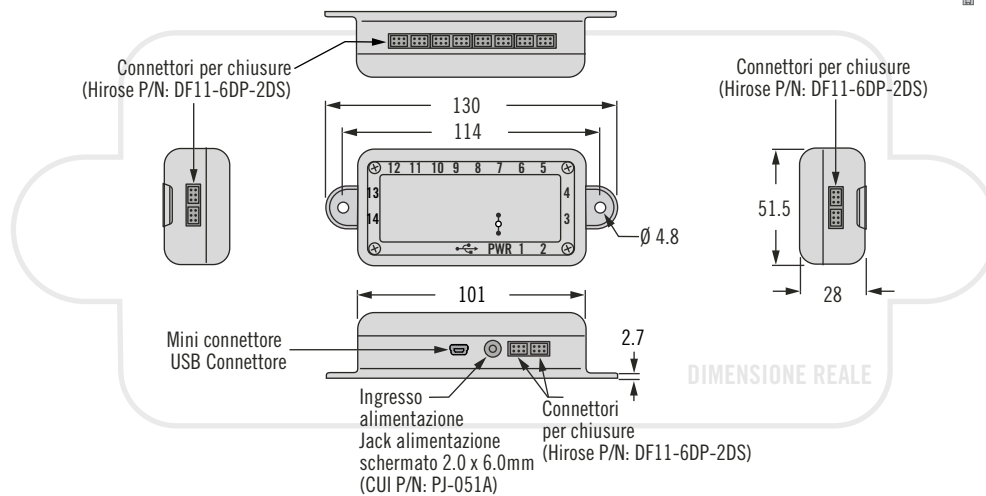
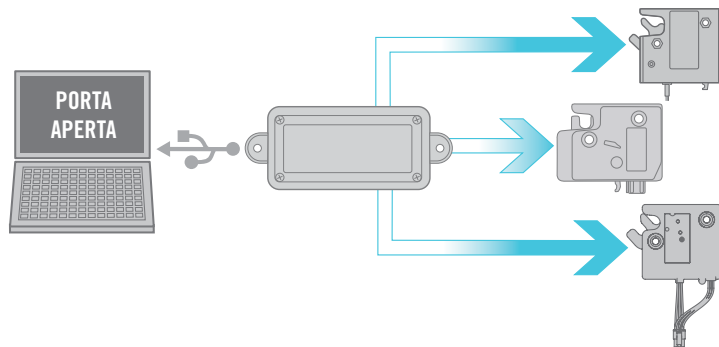
EA-A06 Centralina USB

Accesso elettronico



Gruppo centralina

Numero di parte
EA-A06-001



1 Metro di cavo USB (Fornito)



Alimentazione EA-A02-002 (ordinare separatamente)



Opzioni cablaggio		
Numero di parte	Lunghezza	Collegato a
EA-W01-200*	2 Metri	Sguainato e stagnato
EA-W20-201-01*	2 Metri	
EA-W20-201-01*	2 Metri	
EA-W01-200-01*	2 Metri	
EA-W02-203-01*	2 Metri	

*Contattare Southco per richiedere lunghezze specifiche

Adattatori spina alimentazione

Numero di parte	Descrizione	Funzione
EA-A02-002**	Alimentazione con NA a 2 poli	
EA-A02-002 e EA-A02-002-2	Alimentazione con EURO a 2 pin	
EA-A02-002 e EA-A02-002-3	Alimentazione con R.U. a 3 poli	
EA-A02-002 e EA-A02-002-4	Alimentazione con SAA a 2 poli	

**EA-A02-002-1 NA a 2 POLI fornito con alimentazione EA-A02-002 Alimentazione.

- Permette l'azionamento a distanza delle chiusure elettromeccaniche controllato mediante computer con collegamento alla porta USB
- 14 ingressi/uscite di chiusure indipendenti
- Semplici comandi di programmazione / interfaccia di programma intuitiva
- Integrabile con qualunque soluzione di chiusura elettromeccanica Southco
- Collegamenti contrassegnati per semplificare l'impostazione

12V

24V

Materiali e finiture

Sede centralina: ABS (Classe di infiammabilità UL94-5VA)

Specifiche elettriche

Tensione d'esercizio: 12-24 Vcc
Non superare la tensione max. della chiusura

Uscita max. per chiusura: 2A

Procedura per l'ordinazione

1. Ordinare una centralina con cavo USB Cavo: EA-A06-001
2. Ordinare un'alimentazione Southco EA-A02-002 e, se necessario, selezionare un adattatore per la spina.



3. Consultare la tabella delle opzioni di cablaggio per selezionare i cavi adatti alle chiusure elettromeccaniche Southco



Altre opzioni disponibili. Per informazioni complete relative a opzioni disponibili, numeri di parte, istruzioni per l'installazione e specifiche dei prodotti, visitare



www.southco.com/EA



EA-R01 Centralina RF

Azionamento mediante chiave centralizzata/ricevitore per applicazioni in ambienti esterni

- Resistente e impermeabile
- Doppie uscite sequenziali per ridurre il carico sulla batteria
- Canali con fusibili da 30 A per l'azionamento di più chiusure
- Uscita ausiliaria segnalazione luminosa/acustica per confermare il bloccaggio
- Semplice programmazione del trasmettitore
- Integrabile con qualunque soluzione di chiusura elettromeccanica Southco

Dati tecnici

Alimentazione ricevitore:

12Vcc ($\pm 25\%$)

Corrente ricevitore in standby:

$\leq 10\text{mA}$

Corrente operativa ricevitore:

$\leq 30\text{A}$ momentanea

Uscite ricevitore: Uscita 1 e 2:

relè inversione polarità 30A

Uscita Aux: relè a un polo 30A

Raggio operativo: fino a 30 m

Frequenza operativa: 340MHz

Da non utilizzare all'esterno degli Stati Uniti

Tipo di codice: codice fisso

Protezione armadio: IP67

Alimentazione trasmettitore:

batteria tipo 23 12VDC

Fusibili uscita ricevitore: 15A

Littelfuse 297 Serie *MINI*[®] fusibile rapido a lama per autovetture o equivalente.*

Dati per i collegamenti

Tutti i collegamenti elettrici si effettuano mediante terminali a vite accessibili svitando le 2 viti e la targhetta identificativa

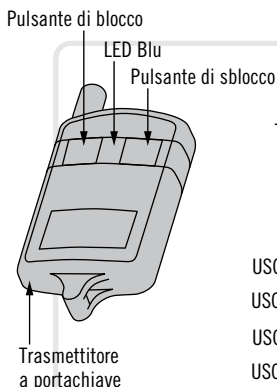
* *MINI* è un marchio registrato di Littelfuse, Inc.

Altre opzioni disponibili. Per informazioni complete relative a opzioni disponibili, numeri di parte, istruzioni per l'installazione e specifiche dei prodotti, visitare



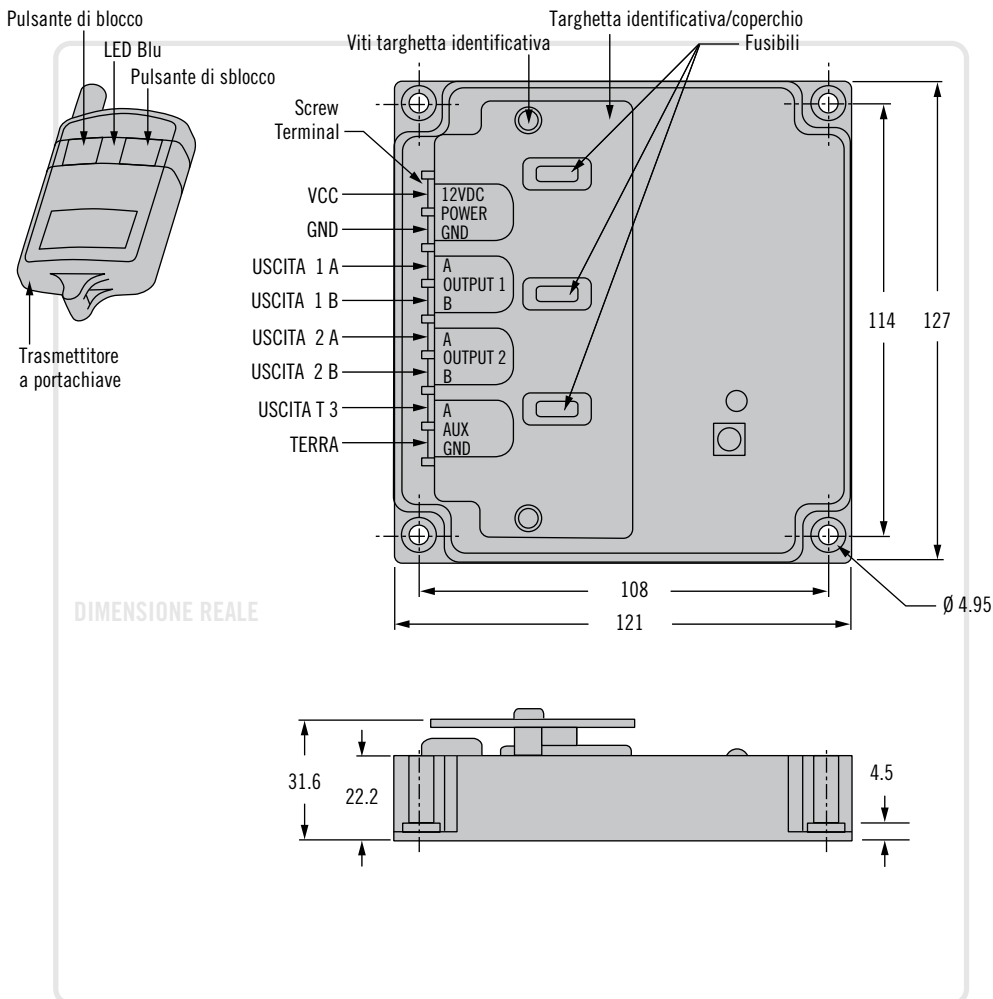
www.southco.com/EA

Trasmettitore



Trasmettitore a portachiave

Ricevitore



Numero di parte kit centralina RF: EA-R01

Include 1 ricevitore (EA-R01-201) e 2 trasmettitori (EA-R01-101)

Funzionamento

Spedita con due trasmettitori preprogrammati

Premere il tasto di sblocco del trasmettitore La centralina genera un impulso di 12Vcc per 200ms sull'uscita 1, terminale B, seguito da una pausa di 300ms e da un impulso di 12Vcc della durata di 200 ms sull'uscita 2, terminale A

Dopo altri 300ms di pausa, la centralina emette due impulsi di 400ms separati da una pausa di 200ms sull'uscita ausiliaria di segnalazione luminosa/acustica

Premere il tasto di blocco del trasmettitore La centralina genera un impulso di 12Vcc per 200ms sull'uscita 1, terminale B, seguito da una pausa di 300ms e da un impulso di 12Vcc della durata di 200 ms sull'uscita 2, terminale B

Dopo altri 300ms di pausa, la centralina emette un impulso di 400ms sull'uscita ausiliaria di segnalazione luminosa/acustica

Semplice funzione di apprendimento mediante pulsante con LED di feedback per la registrazione dei trasmettitori. Nota: la centralina EA-R01 viene spedita con due trasmettitori preprogrammati

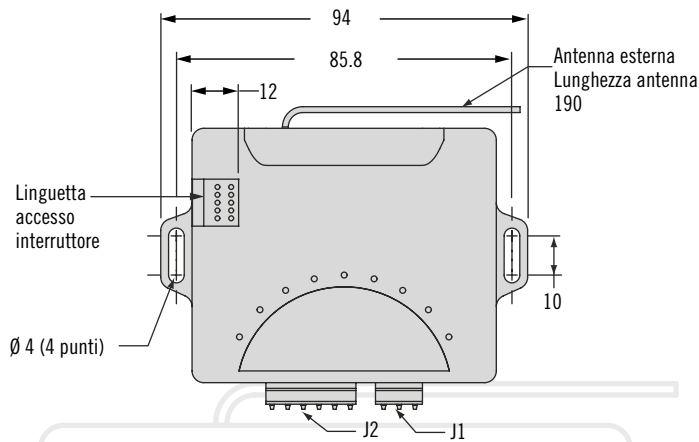
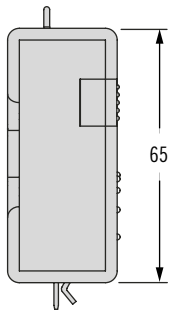
Salvo diversa indicazione, le dimensioni sono riportate in millimetri

EA-R02 Sistema di comando a distanza RF

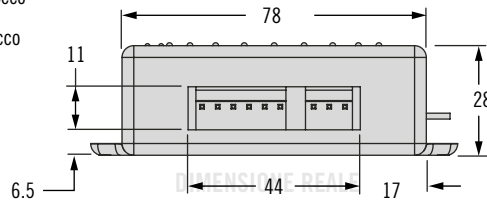
Accesso elettronico per applicazioni in ambienti interni



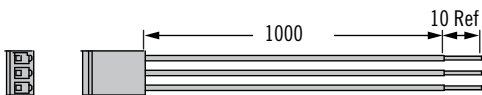
Ricevitore



Trasmittitore

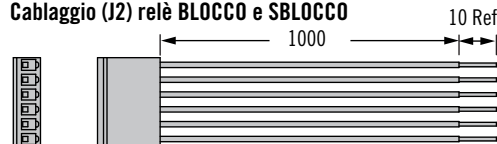


Cablaggio (J1) alimentazione e uscita ausiliaria



Pin	Colore filo	Descrizione
1	Rosso	VCC (+12Vcc ingresso alimentazione)
2	Nero	TERRA
3	Giallo	Uscita ausiliaria (Vout = VCC)

Cablaggio (J2) relè BLOCCO e SBLOCCO



Pin	Colore filo	Descrizione
1	Blu/Nero	Relè BLOCCO – Normalmente chiuso (normalmente collegato a TERRA)
2	Blu	Relè BLOCCO – Comune (normalmente collegato alla chiusura)
3	Blu/Rosso	Relè BLOCCO – Normalmente aperto (normalmente collegato a VCC)
4	Verde/Nero	Relè SBLOCCO – Normalmente chiuso (normalmente collegato a TERRA)
5	Verde	Relè SBLOCCO – Comune (normalmente collegato alla chiusura)
6	Verde/Rosso	Relè SBLOCCO – Normalmente aperto (normalmente collegato a VCC)

Numero di parte sistema controllo a distanza RF: EA-R02

Include 1 ricevitore, 2 chiavi centralizzate, Trasmettitori (EA-R02-102)
1 paio di cablaggi per alimentazione/ausiliaria e relè blocco/sblocco e istruzioni operative

Nota: i singoli componenti possono essere ordinati separatamente. Contattare Southco per informazioni.

- Azionamento remoto, pratico, sicuro e wireless della serratura
- Installazione e impostazione semplice
- Comprovata tecnologia a radiofrequenze da 433 MHz
- Fino a 4 trasmettitori per ricevitore
- Raggio operativo: 18 metri all'aperto senza ostacoli
- Uscita ausiliaria per segnalazione acustica/luminosa

Materiali e finiture

Plastica ABS

Specifiche elettriche

Alimentazione

ricevitore: 12Vcc (± 10%)

Corrente in standby: 10mA massimo, nessun dispositivo collegato

Corrente di esercizio: 100mA massimo, nessun dispositivo collegato

Uscite: tre relè Forma C, 15A a 14Vcc nominale

Durata impulso uscita blocco/sblocco: 250ms o 10 sec (selezionabile)

Temperatura di esercizio: da -20 a 80 °C

Funzionamento

Frequenza operativa: 433,92MHz

Da non utilizzare in Giappone

Tipo di codice: Codice fisso (24 bit)

Linguetta accesso interruttore

Interruttore 1 - Usato per impostare i trasmettitori

Interruttore 2 - Usato per impostare la durata dell'impulso di BLOCCO e SBLOCCO



Altre opzioni disponibili. Per informazioni complete relative a opzioni disponibili, numeri di parte, istruzioni per l'installazione e specifiche dei prodotti, visitare

