

SUPPORTI PER SCHERMI



Supporti per schermi **SOUTHCO®**

Integrando le competenze acquisite nella tecnologia del posizionamento in una linea completa di soluzioni per il supporto e il controllo della posizione degli schermi, Southco ha creato una classe di supporti per schermi completamente nuova.

I supporti per schermi **SOUTHCO®** sono:

Affidabili – Per ogni movimento, i supporti per schermi **SOUTHCO®** sono collaudati per garantire 20.000 cicli di azionamento.

Ingegnerizzati – A differenza dei supporti progettati per l'home theater o l'illuminazione degli uffici, i supporti per schermi **SOUTHCO®** sono realizzati in base a rigorosi criteri di progettazione e garantiscono affidabilità nelle applicazioni più gravose.

Intuitivi – Grazie alle forze di regolazione impostate in fabbrica, i supporti per schermi **SOUTHCO®** assicurano la facile regolazione dello schermo in base alle esigenze dei singoli utenti, con forze di bloccaggio controllate in modo preciso per evitare deviazioni dalla posizione prescelta e contrastare vibrazioni e carichi d'urto.

Tutti i supporti per schermi **SOUTHCO®** integrano la nostra tecnologia di posizionamento a coppia costante.

- Forze di regolazione impostate in fabbrica e calibrate con precisione su ogni asse
- Basta spostare lo schermo per orientarlo in un'altra posizione – non occorre azionare nessuna leva o pomello di regolazione
- Nessuna deriva dalla posizione prescelta dovuta alla pressione esercitata dalle dita durante l'utilizzo delle funzioni touch screen
- Selezionabili in base alla dimensione dello schermo per un controllo preciso della forza di regolazione esercitata dall'utente



I supporti per schermi **SOUTHCO®** garantiscono un'affidabilità impareggiabile.

- ⇒ Ciascun supporto per schermo Southco® è collaudato per garantire la stessa forza di regolazione specificata per l'intera durata del ciclo di vita nella maggior parte delle applicazioni, senza richiedere manutenzione o regolazione



AV-D25



AV-D30



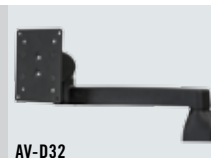
AV-D30



AV-D30



AV-D32



AV-D32



Supporti per schermi

Guida alla selezione

- Usate questa guida alla selezione per il supporto per schermi più adatto alla vostra applicazione.



Inclinazione



Inclinazione e rotazione



Inclinazione, rotazione e oscillazione



Coppia costante



Coppia controbilanciata

GAMMA DI MOVIMENTO DEL SUPPORTO			
	Inclinazione Regolabile in base all'altezza della visuale dell'utente e alle condizioni di luce	Inclinazione e rotazione Inclinazione e rotazione consentono di regolare la posizione dello schermo verso destra e sinistra	Inclinazione, rotazione e oscillazione L'aggiunta dell'oscillazione consente di ottimizzare la libertà di regolazione e di riporre lo schermo dopo l'uso

	Numero di prodotto	GAMMA DI MOVIMENTO DEL SUPPORTO		
INCLINAZIONE PAGINE 56-59	AV-D25	✓		
	AV-D30 Serie T	✓		
INCLINAZIONE E ROTAZIONE PAGINE 60-67	AV-C20		✓	
	AV-D30 Serie K AV-D32 Serie K		✓	
INCLINAZIONE, ROTAZIONE E OSCILLAZIONE PAGINE 64-71	AV-D30 Serie A AV-D32 Serie A			✓



Altre opzioni disponibili. Per informazioni complete relative a opzioni disponibili, numeri di parte, istruzioni per l'installazione e specifiche dei prodotti, visitare





www.southco.com/AV

Le dimensioni sono espresse in millimetri salvo diversamente indicato



TIPO DI COPPIA	<p>Inclinazione a coppia costante</p> <p>Assicura forze di regolazione costanti e massima sicurezza di bloccaggio in posizione nelle applicazioni soggette a vibrazioni e carichi d'urto</p> 	<p>Inclinazione a coppia controbilanciata</p> <p>La coppia controbilanciata integrata semplifica la regolazione riducendo la forza impressa dall'utente anche nel riposizionamento di schermi pesanti</p> 
-----------------------	---	--

TIPO DI COPPIA		Omologazione VESA MIS-D, 100, C (100 mm quadrati)	Gestione integrata dei cavi	Bloccaggio in posizione riposta	MATERIALI PRINCIPALI	
Coppia costante 	Coppia controbilanciata 				Plastica e acciaio inox	Alluminio e acciaio
✓		✓				✓
✓	✓	✓				✓
✓					✓	
✓	✓	✓	✓			✓
✓	✓	✓	✓	✓		✓

Altre opzioni disponibili. Per informazioni complete relative a opzioni disponibili, numeri di parte, istruzioni per l'installazione e specifiche dei prodotti, visitare



www.southco.com/AV



Serie AV Supporto dinamico

Inclinazione

• Presa e movimento intuitivo per un uso comodo e pratico

Posizionamento dello schermo senza manopole o attrezzi

Saldo bloccaggio della posizione in un dispositivo compatto

Bloccaggio sicuro anche in applicazioni con carico dinamico

• Azionamento preciso e affidabile ad ogni utilizzo

• Completamente sigillato per semplificare la pulizia

Installazione

1. Determinare il punto di montaggio desiderato
2. Fissare con viti M6 come mostrato in figura

Attenzione: in ragione dell'ampia varietà di materiali disponibili, spetta all'installatore la responsabilità di verificare che tutti i materiali e la struttura su cui monta il braccio forniscano un supporto adeguato.

3. Fissare lo schermo con le viti raccomandate dal produttore



VESA MIS-D, 100, C

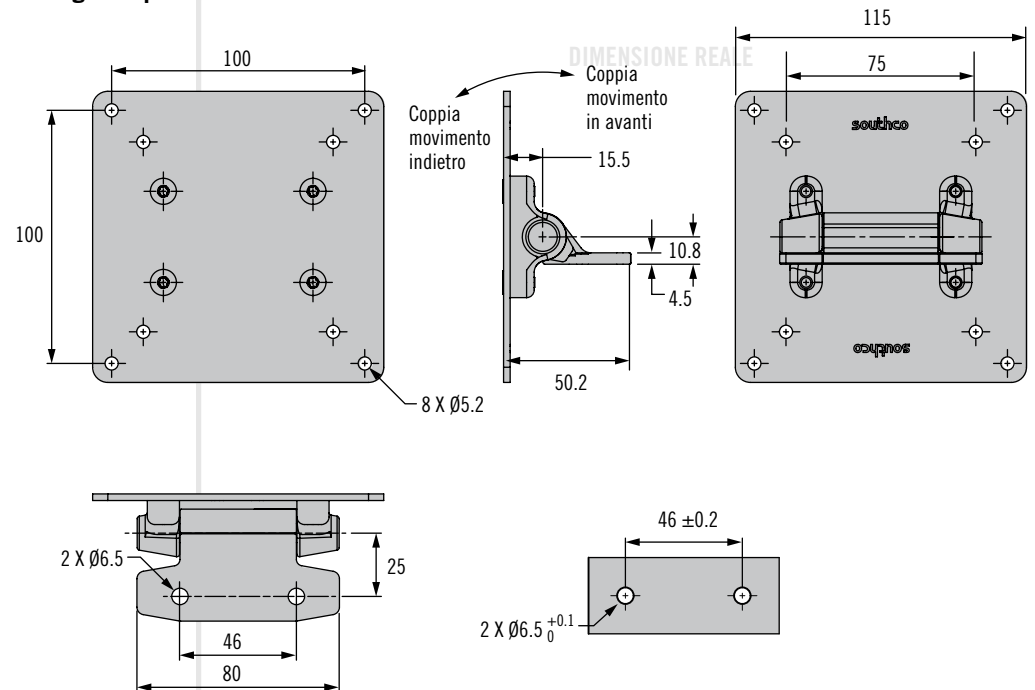
VESA e VESA MOUNTING COMPLIANT sono marchi registrati di Video Electronics Standards Association

Altre opzioni disponibili. Per informazioni complete relative a opzioni disponibili, numeri di parte, istruzioni per l'installazione e specifiche dei prodotti, visitare

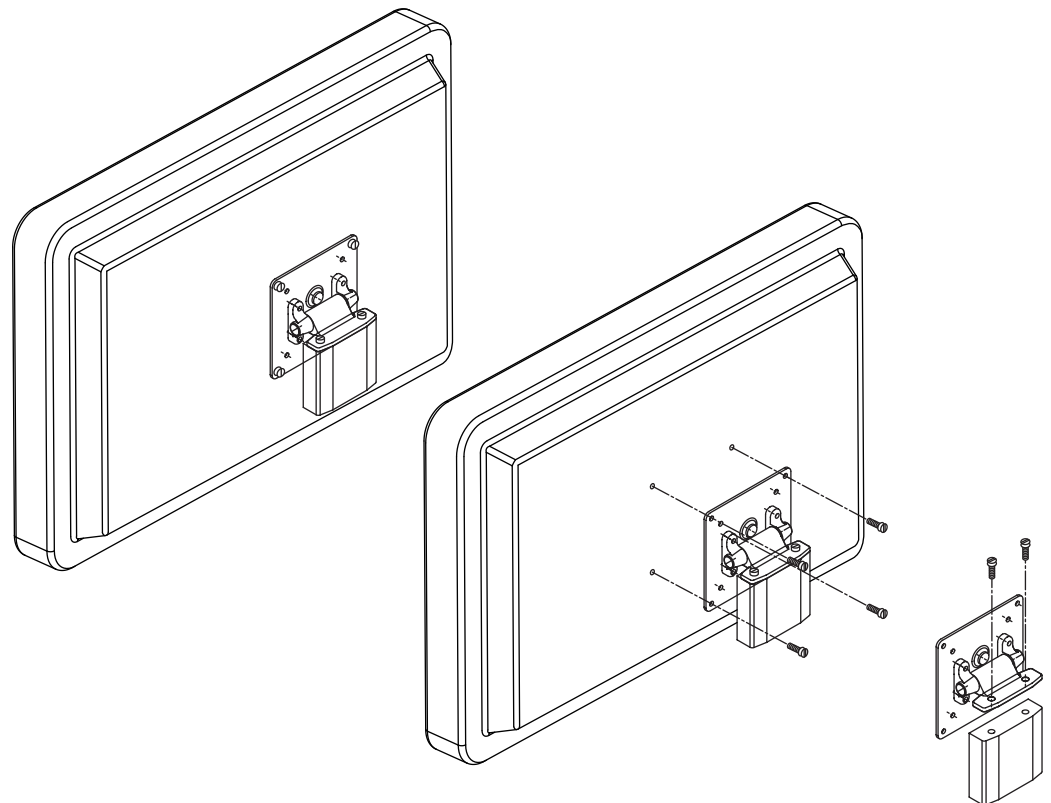


www.southco.com/AV

Dettagli del prodotto



Installazione



Le dimensioni sono espresse in millimetri salvo diversamente indicato

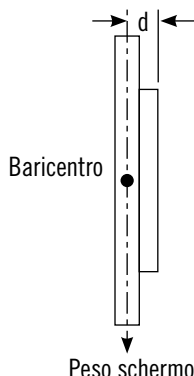
Serie AV Supporto dinamico Inclinazione



Specifiche e selezione

Fase 1

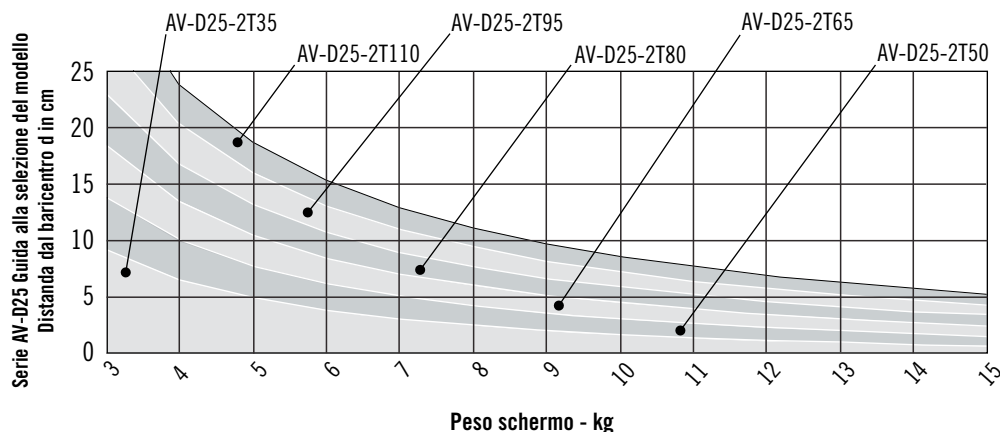
Determinare il peso dello schermo e la distanza (d) dalla superficie di montaggio al baricentro.



Fase 2

Usare la tabella seguente per selezionare il numero di parte

Serie AV-D25 Guida alla selezione del modello



Fase 3

Completare il numero di parte selezionando le opzioni riportate sotto per la scelta del colore.

Numeri di parte		COPPIA IN AVANTI N•m	COPPIA INDIETRO N•m
NERO	BIANCO		
AV-D25-2T35F-50	AV-D25-2T35F-76	3.9	3.4
AV-D25-2T50F-50	AV-D25-2T50F-76	5.7	4.7
AV-D25-2T65F-50	AV-D25-2T65F-76	7.3	6.1
AV-D25-2T80F-50	AV-D25-2T80F-76	9.0	7.4
AV-D25-2T95F-50	AV-D25-2T95F-76	10.7	8.8
AV-D25-2T110F-50	AV-D25-2T110F-76	12.4	9.0
AV-D25-2T35R-50	AV-D25-2T35R-76	3.4	3.9
AV-D25-2T50R-50	AV-D25-2T50R-76	4.7	5.7
AV-D25-2T65R-50	AV-D25-2T65R-76	6.1	7.3
AV-D25-2T80R-50	AV-D25-2T80R-76	7.4	9.0
AV-D25-2T95R-50	AV-D25-2T95R-76	8.8	10.7
AV-D25-2T110R-50	AV-D25-2T110R-76	9.0	12.4

- L'azionamento scorrevole garantisce un utilizzo comodo e pratico
- Regolazione dello schermo senza manopole o attrezzi
- Bloccaggio saldo

Materiali e finiture

Acciaio lega di alluminio, rivestimento a polvere

Dati prestazionali

Prestazione in cicli: 20.000 cicli entro $\pm 20\%$ della specifica della coppia statica

Carico max. di funzionamento dinamico: 100 N

Carico di rottura medio: 1065 N

Numero di parte

V. tabella



Serie AV Supporto dinamico

Inclinazione

- **Presca e movimento intuitivo per un uso comodo e pratico**

Riposizionamento dello schermo senza manopole o attrezzi

Percezione di qualità garantita da un controllo preciso della forza di azionamento

Bloccaggio sicuro anche in applicazioni con carico dinamico

- **Azionamento preciso e affidabile ad ogni utilizzo**

- **Completamente sigillato per semplificare la pulizia**

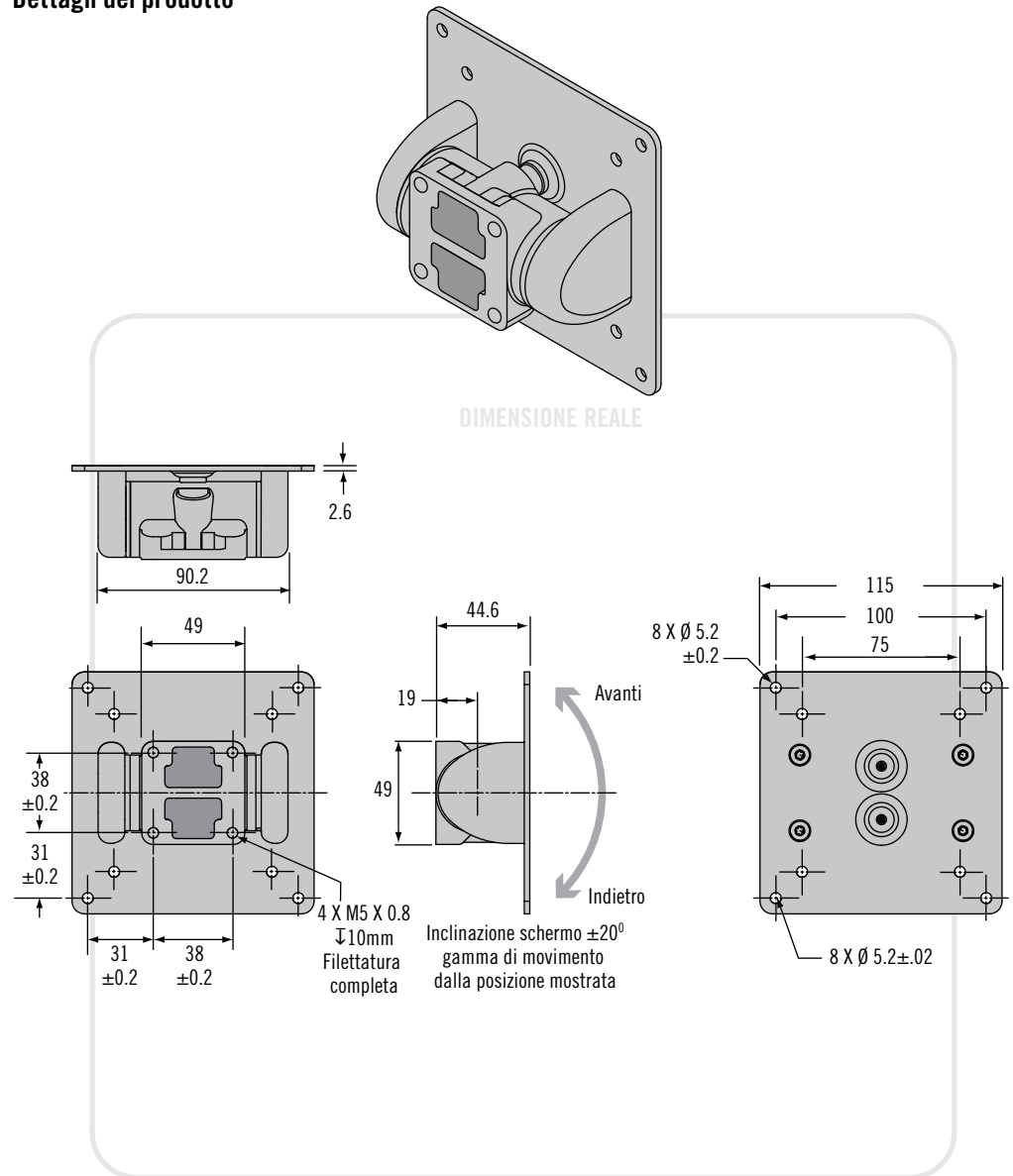
Installazione

1. Determinare il punto di montaggio desiderato
2. Fissare con le viti M5 X 0.8 come mostrato in figura.

Attenzione: in ragione della varietà di materiali utilizzati per la realizzazione delle pareti, spetta all'installatore la responsabilità di verificare che tutti i materiali e la struttura su cui monta il braccio forniscano un supporto adeguato.

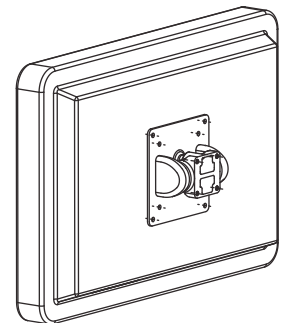
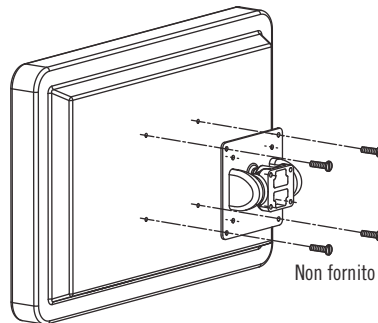
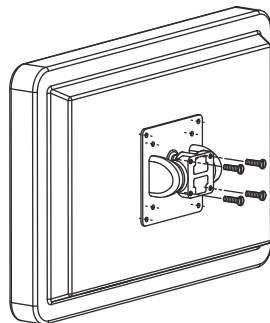
3. Fissare lo schermo con le viti raccomandate dal produttore

Dettagli del prodotto



VESA MIS-D, 100, C

VESA e VESA MOUNTING COMPLIANT sono marchi registrati di Video Electronics Standards Association



Altre opzioni disponibili. Per informazioni complete relative a opzioni disponibili, numeri di parte, istruzioni per l'installazione e specifiche dei prodotti, visitare



www.southco.com/AV

Le dimensioni sono espresse in millimetri salvo diversamente indicato

southco
CONNECT · CREATE · INNOVATE

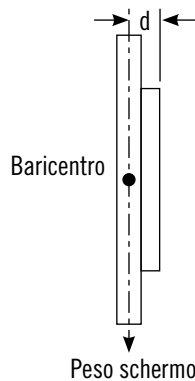
Serie AV Supporto dinamico Inclinazione



Specifiche e selezione

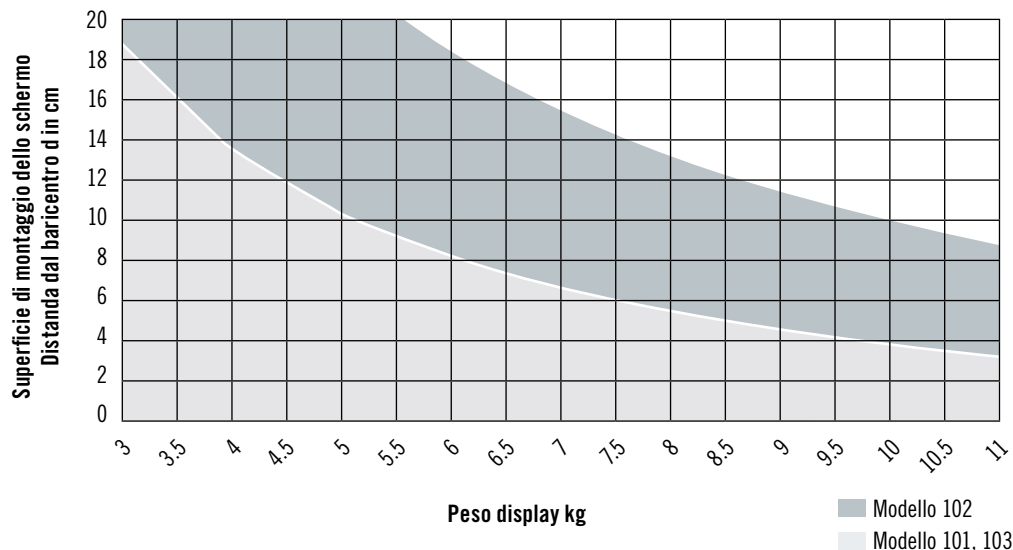
Fase 1

Determinare il peso dello schermo e la distanza (d) dalla superficie di montaggio al baricentro.



Fase 2

Usare la tabella seguente per selezionare il modello (101, 102 o 103).



Fase 3

Completare il numero di parte selezionando le opzioni sotto relative a modello e colore.

Modello S	Coppia inclinazione N•m	
	Indietro	Avanti
101	7.9	2.2
102	15.4	2.26
103	8.6	6

F	Colore
50	Nero
76	Bianco

AV - D30 - 5T **S - **F****

Per istruzioni complete sull'installazione e il funzionamento consultare il manuale fornito con il prodotto o scaricabile dal sito web www.southco.com

- L'azionamento scorrevole garantisce un utilizzo comodo e pratico
- Regolazione dello schermo senza manopole o attrezzi
- Bloccaggio saldo

Materiali e finiture

Lega di alluminio, rivestimento a polvere

Dati prestazionali

Prestazione in cicli: 20.000 cicli entro $\pm 20\%$ della specifica della coppia statica

Carico max. di funzionamento dinamico:

Modello 101 e 103: 70N

Modello 102: 100N

Carico di rottura medio: 1845 N

Numero di parte

V. tabella

Esempio di numero di parte

AV-D30-5T101-50 = supporto dinamico inclinabile, Modello 101, nero

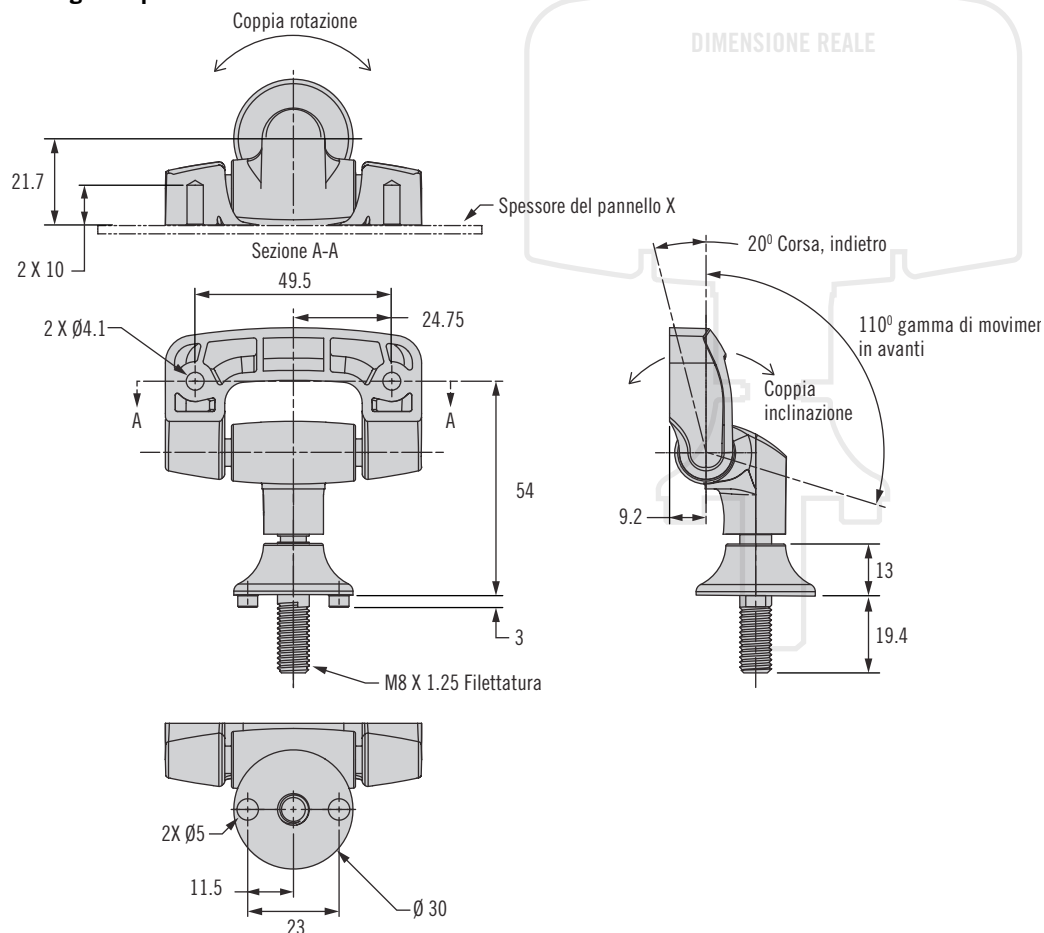


Serie AV Supporto dinamico

Inclinazione e rotazione · Compatto

- **Presca e movimento intuitivo per un uso comodo e pratico**
Riposizionamento dello schermo senza manopole o attrezzi
Azionamento preciso e affidabile ad ogni utilizzo
- **Montato in fabbrica e pronto all'uso**

Dettagli del prodotto



Note per l'installazione

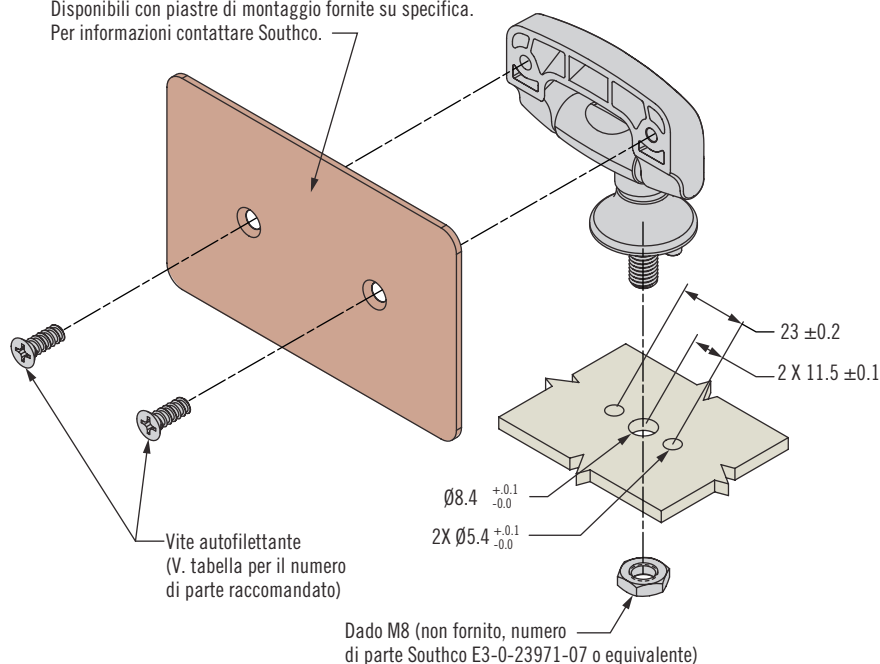
1. Determinare il punto di montaggio desiderato
2. Fissare con un dado M8 (non fornito) come mostrato in figura

Attenzione: in ragione della varietà di materiali utilizzati per la realizzazione delle pareti, spetta all'installatore la responsabilità di verificare che tutti i materiali, la struttura su cui monta il braccio e la viteria selezionata forniscano un supporto adeguato.

3. Fissare la staffa di montaggio dello schermo usando le viti autofilettanti consigliate o equivalenti

Installazione

Parte posteriore cassa o piastra di montaggio schermo (non fornita).
Disponibili con piastre di montaggio fornite su specifica.
Per informazioni contattare Southco.



Altre opzioni disponibili. Per informazioni complete relative a opzioni disponibili, numeri di parte, istruzioni per l'installazione e specifiche dei prodotti, visitare



www.southco.com/AV

Le dimensioni sono espresse in millimetri salvo diversamente indicato

southco
CONNECT · CREATE · INNOVATE

Serie AV Supporto dinamico

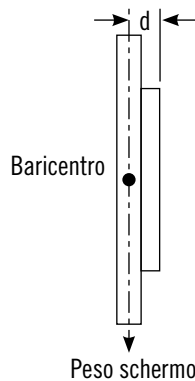
Inclinazione e rotazione · Compatto



Specifiche e selezione

Fase 1

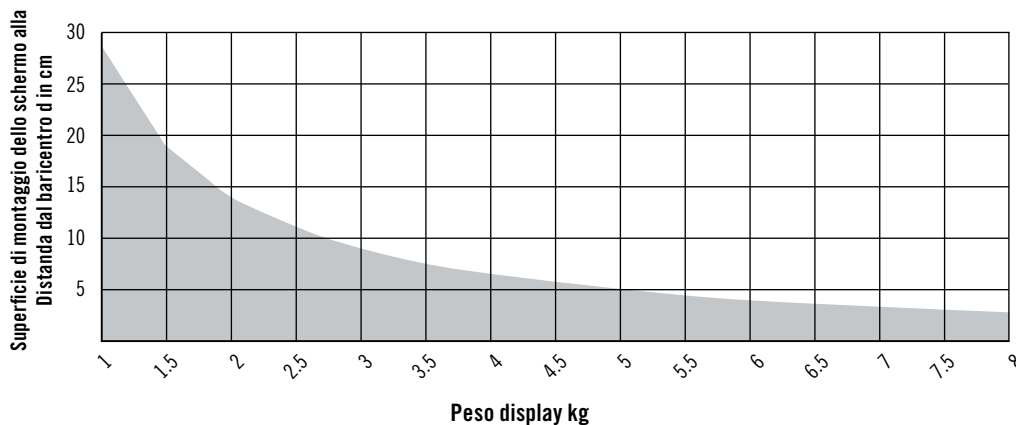
Determinare il peso dello schermo e la distanza (d) dalla superficie di montaggio al baricentro.



Fase 2

Usare la tabella seguente per verificare la compatibilità del peso dello schermo. Per pesi superiori all'area evidenziata in grigio, si consiglia di valutare l'impiego di supporti per schermi **SOUTHCO®** Serie AV-D30.

Serie AV-C20 – Rapporto capacità - Distanza baricentro



Fase 3

Selezionare il numero di parte e la viteria di montaggio dello schermo usando la tabella seguente.

Viteria montaggio schermo consigliata:

Numeri di parte	Coppia inclinazione N•m	Coppia rotazione N•m
AV-C20-K101-20	3.62	2.26

Spessore del pannello, X (mm)	Testa cilindrica (Southco P/N)	Testa piana (Southco P/N)
1-4	96-79-1	96-79-11
4-7	96-79-2	96-79-12

- L'azionamento scorrevole garantisce un utilizzo comodo e pratico
- Regolazione dello schermo senza manopole o attrezzi
- Bloccaggio saldo in qualunque posizione

Materiali e finiture

Nailon caricato a vetro, nero; acciaio inox

Dati prestazionali

Prestazione in cicli: 20.000 cicli

Carico max. di funzionamento dinamico: 100 N

Carico di rottura medio: 1000 N



Serie AV Supporto dinamico

Inclinazione e rotazione

• Presa e movimento intuitivo per un uso comodo e pratico

Posizionamento dello schermo senza manopole o attrezzi

Controllo preciso della forza di azionamento per assicurare una percezione di qualità ed eliminare deviazioni dalla posizione prescelta

Bloccaggio sicuro anche in applicazioni con carico dinamico

• Azionamento preciso e affidabile ad ogni utilizzo

• Montato in fabbrica e pronto all'uso

Installazione

1. Determinare il punto di montaggio desiderato
2. Fissare con le viti M6 X 1 come mostrato in figura.

Attenzione: in ragione della varietà di materiali utilizzati per la realizzazione delle pareti, spetta all'installatore la responsabilità di verificare che tutti i materiali, la struttura su cui monta il braccio e la viteria selezionata forniscano un supporto adeguato.

3. Fissare lo schermo con le viti raccomandate dal produttore
4. Rimuovere e conservare il fermaglio di imballaggio



VESA MIS-D, 100, C

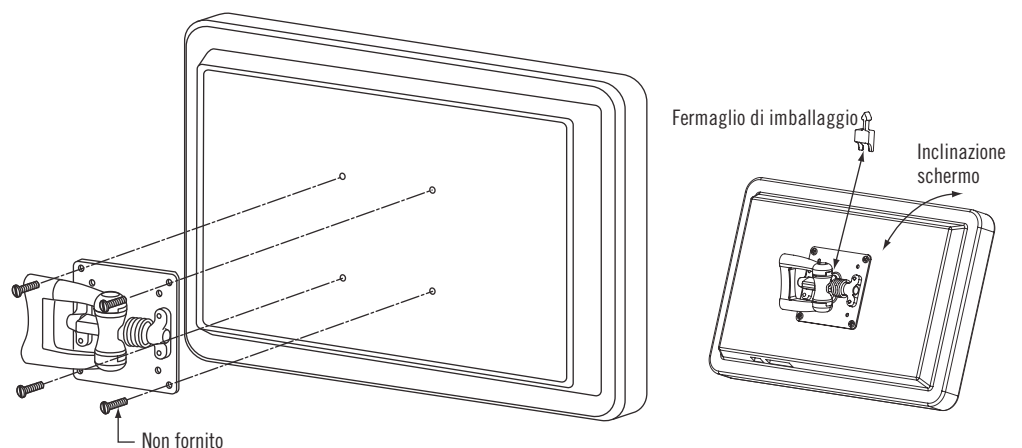
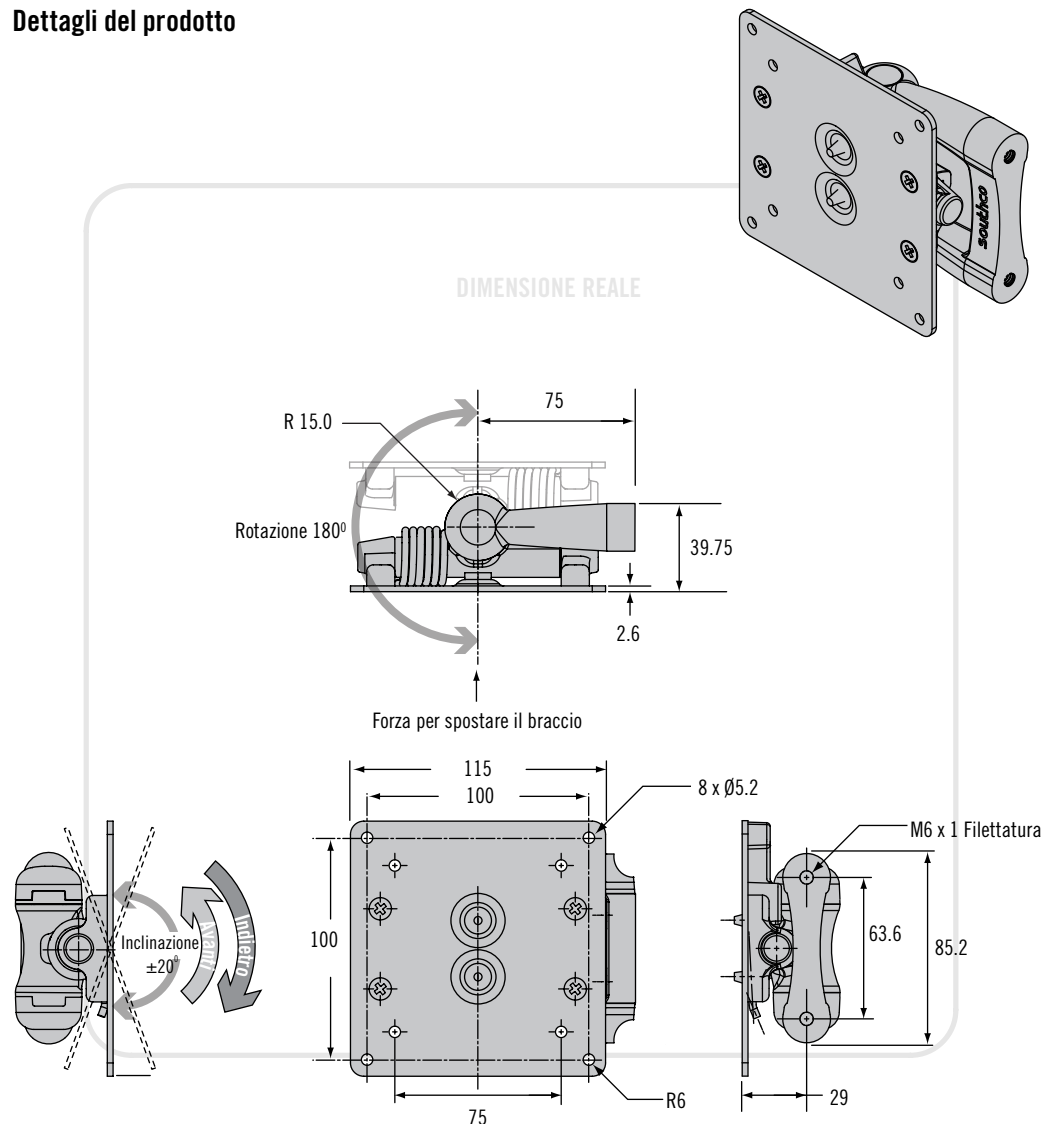
VESA e VESA MOUNTING COMPLIANT sono marchi registrati di Video Electronics Standards Association

Altre opzioni disponibili. Per informazioni complete relative a opzioni disponibili, numeri di parte, istruzioni per l'installazione e specifiche dei prodotti, visitare



www.southco.com/AV

Dettagli del prodotto



Le dimensioni sono espresse in millimetri salvo diversamente indicato

Serie AV Supporto dinamico

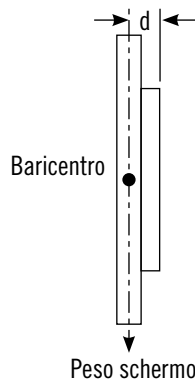
Inclinazione e rotazione



Specifiche e selezione

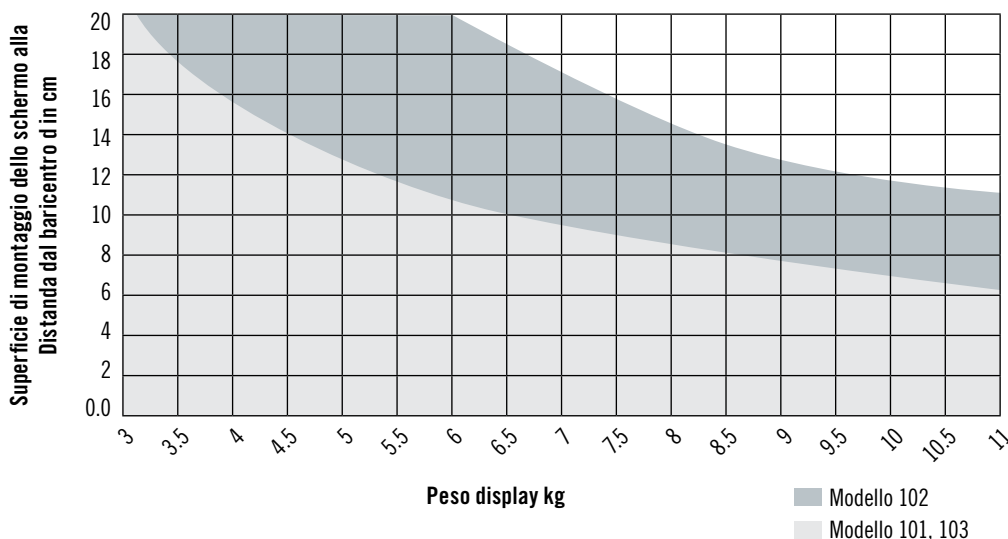
Fase 1

Determinare il peso del display e la distanza (d) dalla superficie di montaggio al baricentro.



Fase 2

Usare la tabella seguente per selezionare il modello (101, 102 o 103).



Fase 3

Completare il numero di parte selezionando le opzioni sotto relative a modello e colore.

Modello S	Coppia inclinazione N•m		Coppia rotazione
	Indietro	Avanti	
101	7.9	1.13	2.3
102	15.4	2.26	3.4
103	8.6	6	3.4

AV - D30 - 7K **S** - **F**

F	Colore
50	Nero
76	Bianco

- L'azionamento scorrevole garantisce un utilizzo comodo e pratico
- Regolazione dello schermo senza manopole o attrezzi
- Bloccaggio saldo in qualunque posizione

Materiali e finiture

Lega di alluminio, rivestimento a polvere

Dati prestazionali

Prestazione in cicli: 20.000 cicli entro $\pm 20\%$ della specifica della coppia statica

Carico max. di funzionamento dinamico:

Modello 101 e 103: 66 N

Modello 102: 98N

Carico di rottura medio: 178 N

Numero di parte

V. tabella

Esempio di numero di parte

AV-D30-7K101-50 = braccio dinamico, Modello 101, nero

Per istruzioni complete sull'installazione e il funzionamento consultare il manuale fornito con il prodotto o scaricabile dal sito web www.southco.com



Serie AV Braccio dinamico

Inclinazione e rotazione · Braccio singolo · Braccio doppio

- **Presca e movimento intuitivo per un uso comodo e pratico**

Posizionamento dello schermo senza manopole o attrezzi

Controllo preciso della forza di azionamento per assicurare una percezione di qualità ed eliminare deviazioni dalla posizione prescelta

Bloccaggio sicuro anche in applicazioni con carico dinamico

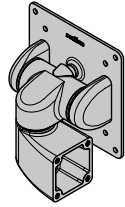
- **Azionamento preciso e affidabile ad ogni utilizzo**

- **Completamente sigillato per semplificare la pulizia**

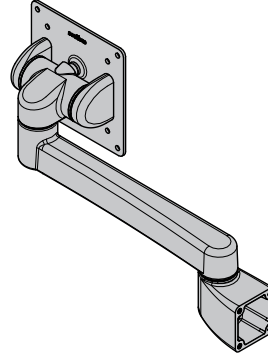
- **Copricanalina a scatto**

- **Montato in fabbrica e pronto all'uso**

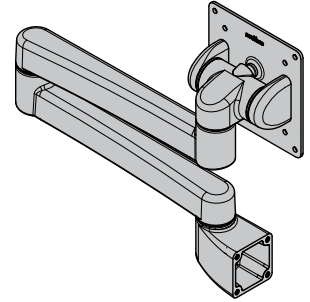
Inclinazione e rotazione



Braccio singolo

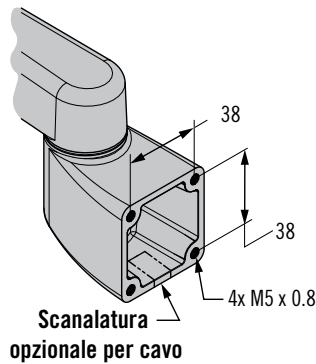


Braccio doppio

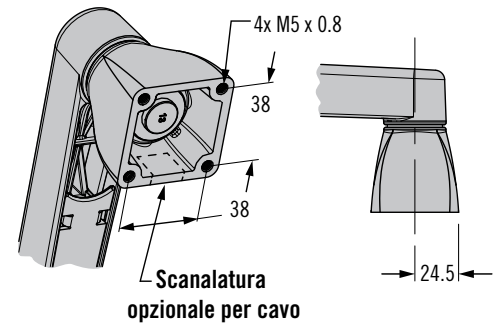


Opzioni di montaggio

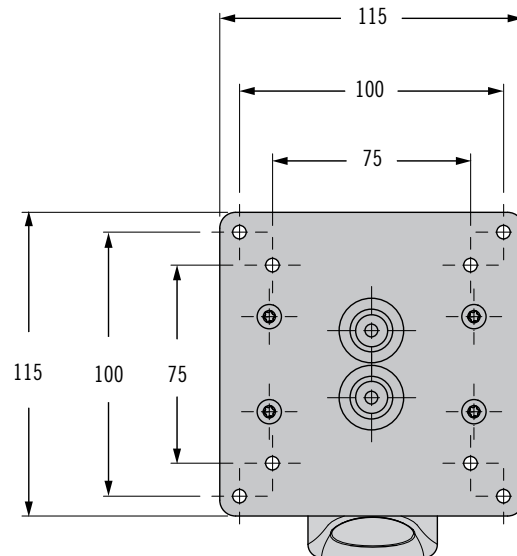
A parete



Montaggio su tavolo



Piastra montaggio schermo



VESA MIS-D, 100, C

VESA e VESA MOUNTING COMPLIANT sono marchi registrati di Video Electronics Standards Association

Altre opzioni disponibili. Per informazioni complete relative a opzioni disponibili, numeri di parte, istruzioni per l'installazione e specifiche dei prodotti, visitare



www.southco.com/AV

Le dimensioni sono espresse in millimetri salvo diversamente indicato

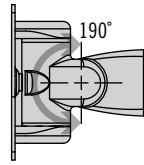
southco
CONNECT · CREATE · INNOVATE

Serie AV Braccio dinamico

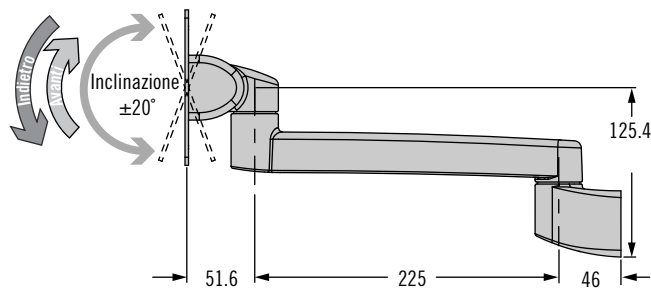
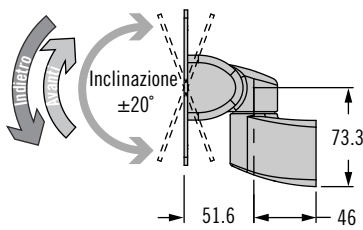
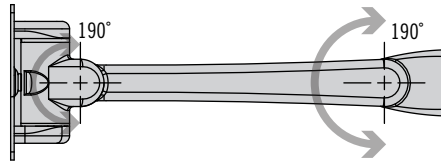
Inclinazione e rotazione · Braccio singolo · Braccio doppio



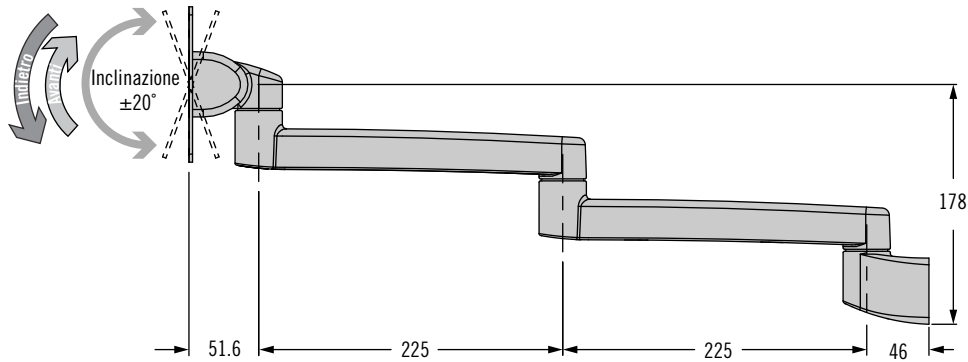
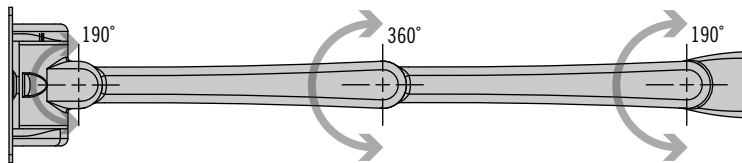
Inclinazione e rotazione



Braccio singolo



Braccio doppio



- L'azionamento scorrevole garantisce un utilizzo comodo e pratico
- Regolazione dello schermo senza manopole o attrezzi
- Bloccaggio saldo in qualunque posizione





Serie AV Braccio dinamico

Inclinazione e rotazione · Braccio singolo · Braccio doppio

Materiali e finiture

lega di alluminio, rivestimento a polvere

Dati prestazionali

Prestazione in cicli: Garantito per 20.000 cicli. Per ulteriori informazioni consultare gli schemi tecnici.

Nota: il braccio doppio non è consigliato per schermi di peso superiore a 5.4 kg

Carico max. di funzionamento dinamico:

Modello 101, 103: 70 N

Modello 102: 100 N

Carico di rottura medio:

Inclinazione/rotazione: 1845 N

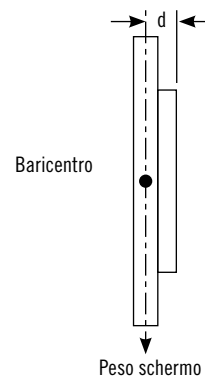
Braccio singolo: 1715 N

Braccio doppio: 880 N

Specifiche e selezione

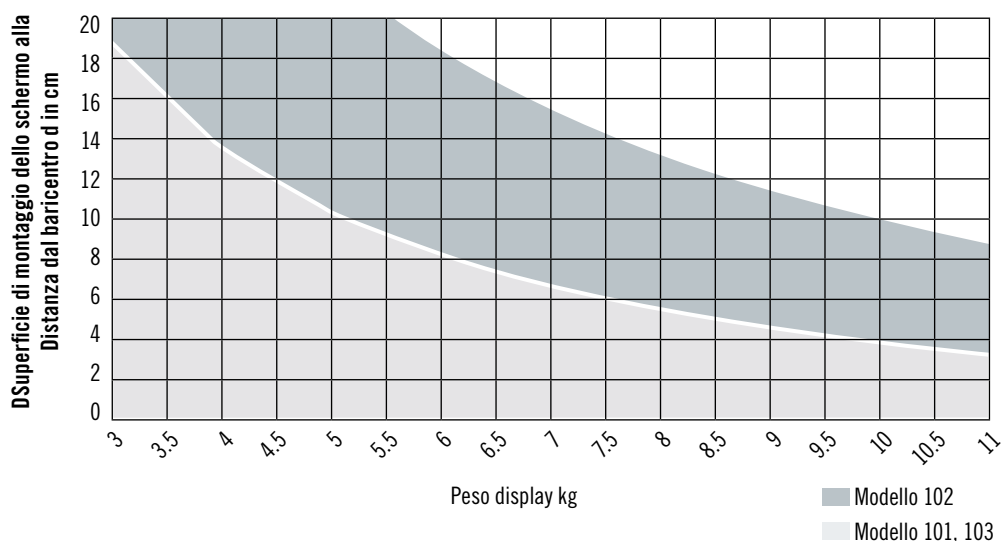
Fase 1

Determinare il peso dello schermo e la distanza (d) dalla superficie di montaggio al baricentro.



Fase 2

Usare la tabella seguente per selezionare il modello (101, 102 o 103).



Fase 3

Completare il numero di parte selezionando le opzioni sotto relative a lunghezza e colore.

Stile	Modello	Coppia inclinazione N-m		Coppia rotazione N-m			Numero di parte			
		Indietro	Avanti	In corrispondenza del supporto dello schermo	In corrispondenza del supporto di montaggio a muro	Snodo centrale	A parete		Montaggio su tavolo	
							Senza scanalatura	Con scanalatura	Senza scanalatura	Con scanalatura
Inclinazione e oscillazione	101	7.9	1.13	4.3	N/A	N/A	AV-D32-10K101-XX	AV-D32-10K111-XX	AV-D32-10K121-XX	AV-D32-10K131-XX
	102	15.4	2.26	4.3	N/A	N/A	AV-D32-10K102-XX	AV-D32-10K112-XX	AV-D32-10K122-XX	AV-D32-10K132-XX
	103	8.6	6.0	4.3	N/A	N/A	AV-D32-10K103-XX	AV-D32-10K113-XX	AV-D32-10K123-XX	AV-D32-10K133-XX
Braccio singolo	101	7.9	1.13	4.3	9.8	N/A	AV-D32-23A101-XX	AV-D32-23A111-XX	AV-D32-23A121-XX	AV-D32-23A131-XX
	102	15.4	2.26	4.3	9.8	N/A	AV-D32-23A102-XX	AV-D32-23A112-XX	AV-D32-23A122-XX	AV-D32-23A132-XX
	103	8.6	6.0	4.3	9.8	N/A	AV-D32-23A103-XX	AV-D32-23A113-XX	AV-D32-23A123-XX	AV-D32-23A133-XX
Braccio doppio	101	7.9	1.13	4.3	9.8	9.8	AV-D32-46D101-XX	AV-D32-46D111-XX	AV-D32-46D121-XX	AV-D32-46D131-XX
	102	15.4	2.26	4.3	9.8	9.8	AV-D32-46D102-XX	AV-D32-46D112-XX	AV-D32-46D122-XX	AV-D32-46D132-XX
	103	8.6	6.0	4.3	9.8	9.8	AV-D32-46D103-XX	AV-D32-46D113-XX	AV-D32-46D123-XX	AV-D32-46D133-XX

Esempio di numero di parte

AV-D32-23A101-50 = Braccio singolo, Modello 101, montaggio a muro, senza scanalatura per cavo, nero

Per la versione inclinabile, v. sezione dedicata al braccio AV Southco.

XX	Colore
50	Nero
76	Bianco

Altre opzioni disponibili. Per informazioni complete relative a opzioni disponibili, numeri di parte, istruzioni per l'installazione e specifiche dei prodotti, visitare



www.southco.com/AV

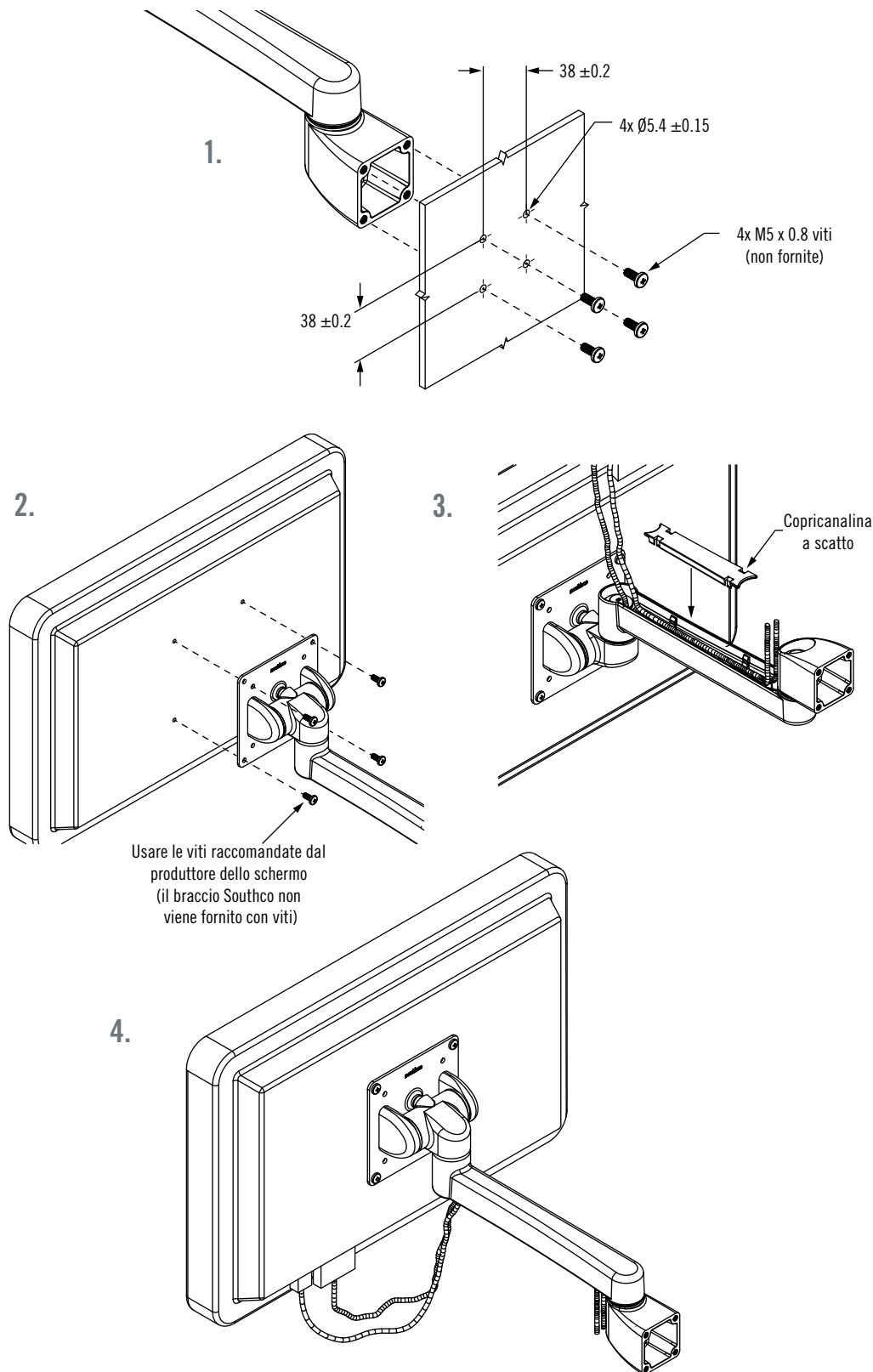
Le dimensioni sono espresse in millimetri salvo diversamente indicato

Serie AV Braccio dinamico

Inclinazione e rotazione · Braccio singolo · Braccio doppio



Installazione



- L'azionamento scorrevole garantisce un utilizzo comodo e pratico
- Regolazione dello schermo senza manopole o attrezzi
- Bloccaggio saldo in qualunque posizione





Serie AV Braccio dinamico

Inclinazione, rotazione e oscillazione

- **Presca e movimento intuitivo per un uso comodo e pratico**

Posizionamento dello schermo senza manopole o attrezzi

Controllo preciso della forza di azionamento per assicurare una percezione di qualità ed eliminare deviazioni dalla posizione prescelta

Bloccaggio sicuro anche in applicazioni con carico dinamico

- **Basso profilo in posizione riposta**

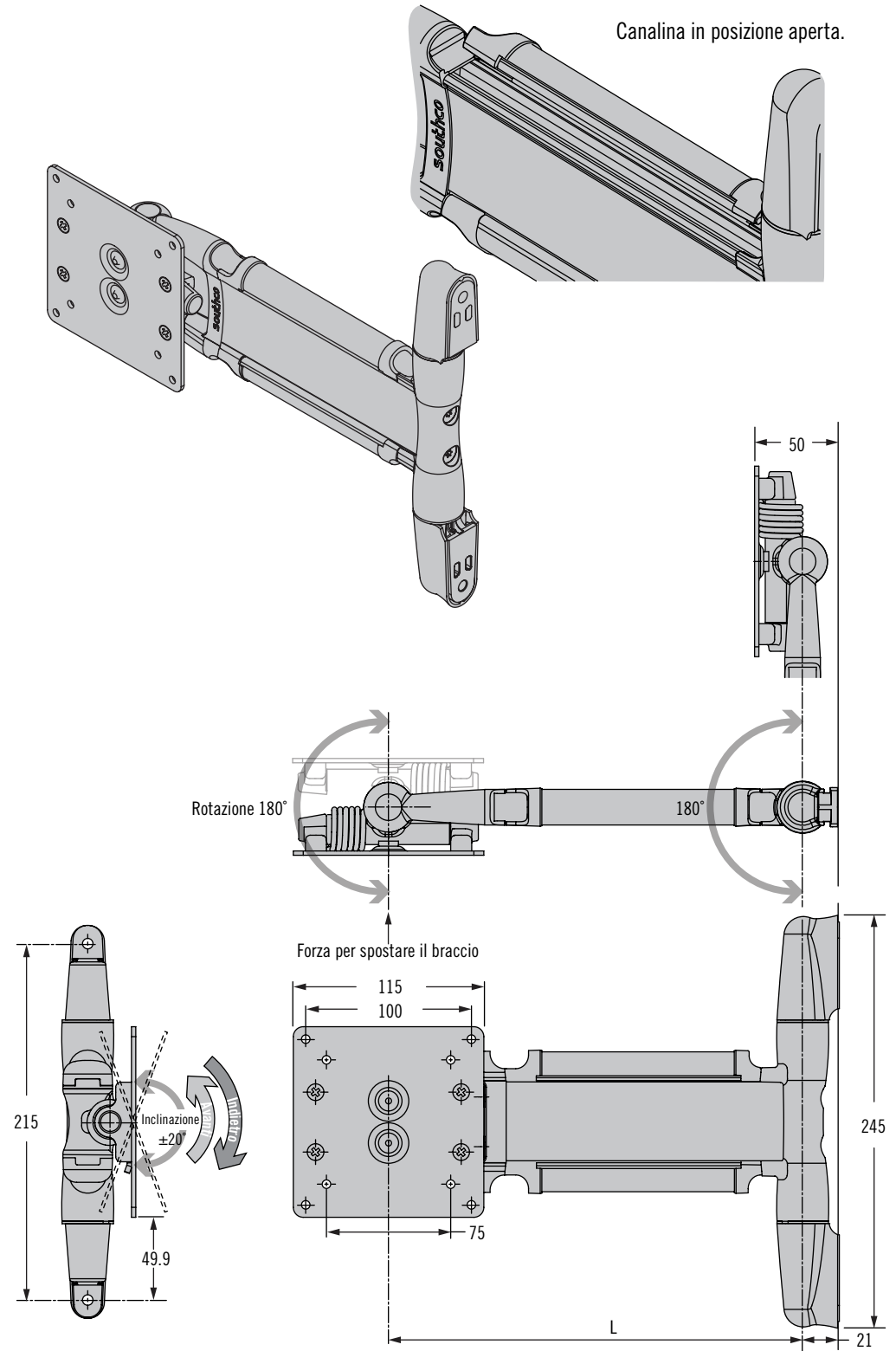
Si piega a 50 mm dal muro

- **Canaline con apertura a scatto per semplificare la gestione dei fili**

Facile installazione e sostituzione dello schermo

- **Montato in fabbrica e pronto all'uso**

Dettagli del prodotto



VESA MIS-D, 100, C

VESA e VESA MOUNTING COMPLIANT sono marchi registrati di Video Electronics Standards Association

Altre opzioni disponibili. Per informazioni complete relative a opzioni disponibili, numeri di parte, istruzioni per l'installazione e specifiche dei prodotti, visitare



www.southco.com/AV

Le dimensioni sono espresse in millimetri salvo diversamente indicato

southco
CONNECT · CREATE · INNOVATE

Serie AV Braccio dinamico

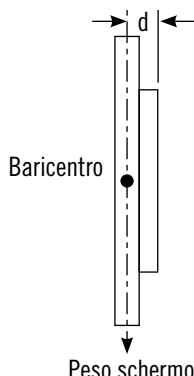
Inclinazione, rotazione e oscillazione



Specifiche e selezione

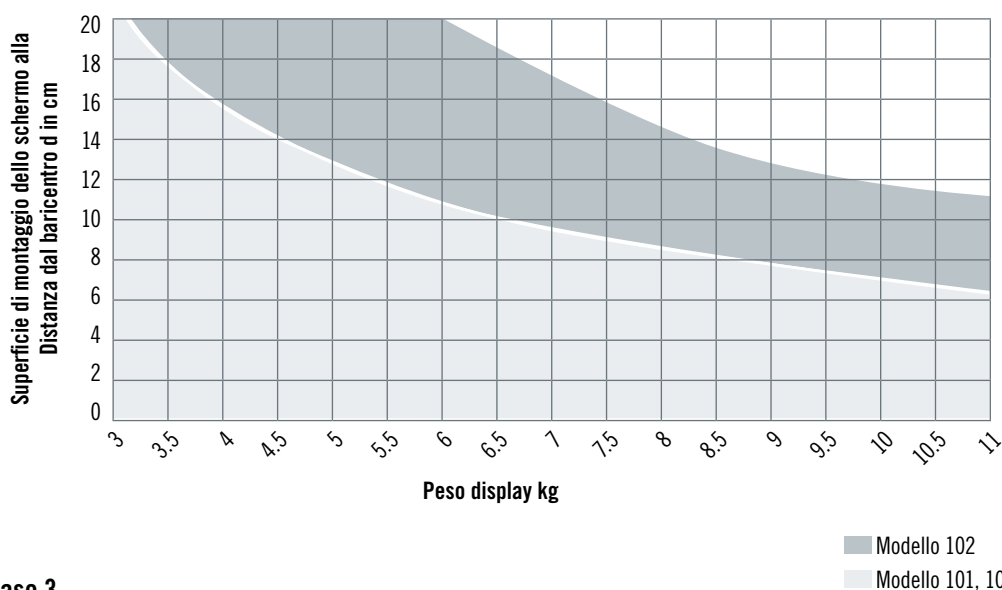
Fase 1

Determinare il peso dello schermo e la distanza (d) dalla superficie di montaggio al baricentro.



Fase 2

Usare la tabella seguente per selezionare il modello (101, 102 o 103).



Fase 3

Completare il numero di parte selezionando le opzioni sotto relative a lunghezza e colore.

K	Lunghezza (L)	Carico di rottura medio N
15	150	2000
25	250	1200
35	350	850
45	450	660

Modello S	Forza per spostare il braccio N	Coppia inclinazione N•m		Coppia rotazione N•m
		Indietro	Avanti	
101	22.2	7.9	1.13	2.3
102	33.8	15.4	2.26	3.4
103	33.8	8.6	6.0	3.4

F	Colore
50	Nero
76	Bianco

AV - D30 - K A S - F

- L'azionamento scorrevole garantisce un utilizzo comodo e pratico
- Regolazione dello schermo senza manopole o attrezzi
- Bloccaggio saldo in qualunque posizione

Materiali e finiture

Lega di alluminio, rivestimento a polvere

Dati prestazionali*

Prestazione in cicli: 20.000 cicli entro $\pm 20\%$ della specifica della coppia statica

Carico max. di funzionamento dinamico:

Modello 101, 103: 66 N

Modello 102: 98 N

Carico di rottura medio: V. tabella

Numero di parte

V. tabella

Esempio di numero di parte

AV-D30-25A101-50 = braccio montaggio dinamico, Modello 101, 250 mm Lunghezza, nero

* In considerazione del fatto che le condizioni variano in funzione dell'applicazione specifica e del particolare metodo di installazione adottato, le indicazioni Southco su rendimenti e applicazioni sono fornite puramente a titolo di riferimento. La prestazione dei cicli rappresentata non costituisce garanzia di affidabilità nelle effettive condizioni di utilizzo nelle applicazioni dell'utente finale. Gli utilizzatori devono testare i prodotti nelle effettive condizioni applicative ed ambientali per verificarne l'idoneità allo scopo specifico e garantire la conformità alle caratteristiche di rendimento desiderate.

Altre opzioni disponibili. Per informazioni complete relative a opzioni disponibili, numeri di parte, istruzioni per l'installazione e specifiche dei prodotti, visitare



www.southco.com/AV



Serie AV Braccio dinamico

Inclinazione e rotazione · Braccio singolo · Con Blocco

- **Presca e movimento intuitivo per un uso comodo e pratico**

Posizionamento dello schermo senza manopole o attrezzi

Controllo preciso della forza di azionamento per assicurare una percezione di qualità ed eliminare deviazioni dalla posizione prescelta

Bloccaggio sicuro anche in applicazioni con carico dinamico

- **Meccanismo di bloccaggio in posizione riposta**

- **Basso profilo in posizione riposta**

Si piega a 50 mm dal muro

- **Canaline con apertura a scatto per semplificare la gestione dei fili**

Facile installazione e sostituzione dello schermo

- **Montato in fabbrica e pronto all'uso**



VESA MIS-D, 100, C

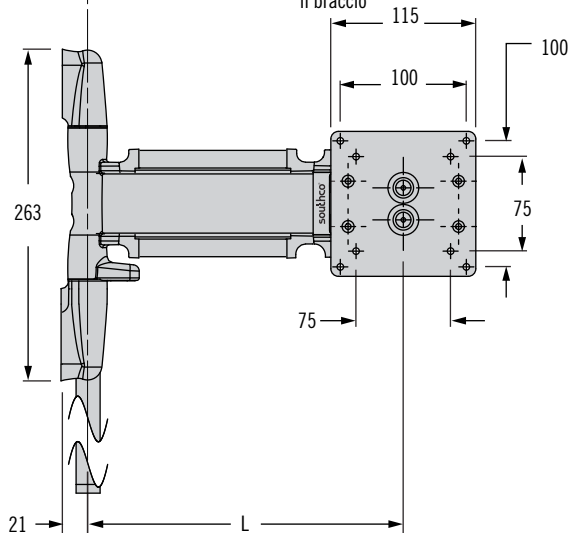
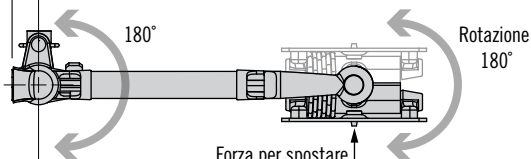
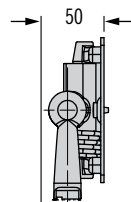
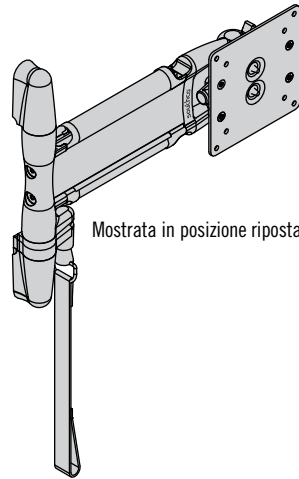
VESA e VESA MOUNTING COMPLIANT sono marchi registrati di Video Electronics Standards Association

Altre opzioni disponibili. Per informazioni complete relative a opzioni disponibili, numeri di parte, istruzioni per l'installazione e specifiche dei prodotti, visitare

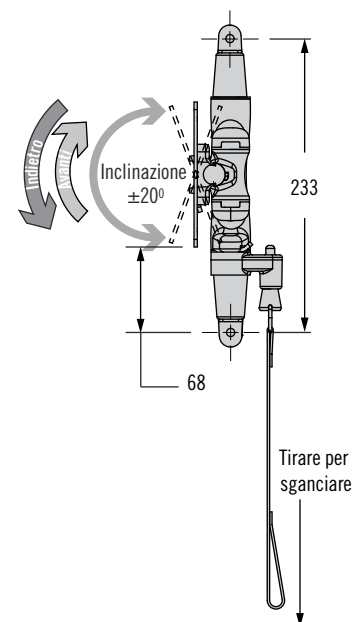
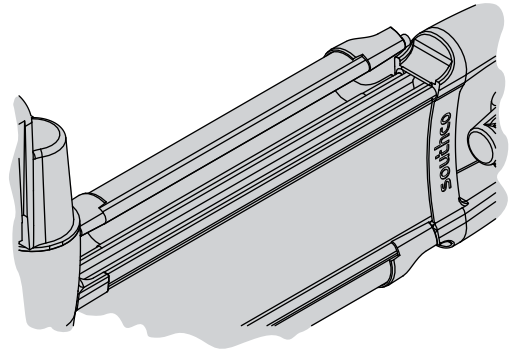


www.southco.com/AV

Dettagli del prodotto



Canalina in posizione aperta.



Le dimensioni sono espresse in millimetri salvo diversamente indicato

Serie AV Braccio dinamico

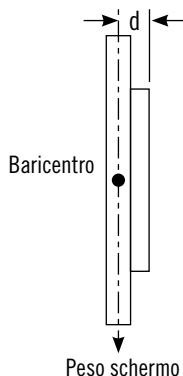
Inclinazione e rotazione · Braccio singolo · Con Blocco



Specifiche e selezione

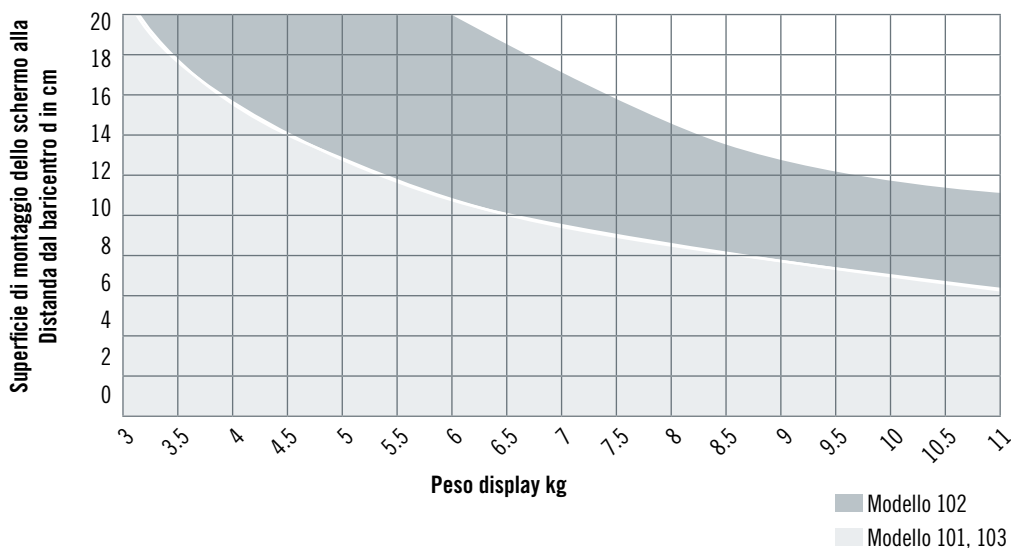
Fase 1

Determinare il peso dello schermo e la distanza (d) dalla superficie di montaggio al baricentro.



Fase 2

Usare la tabella seguente per selezionare il modello (101, 102 o 103).



Fase 3

Completare il numero di parte selezionando le opzioni sotto relative a lunghezza e colore.

K	Lunghezza (L)	Carico di rottura medio N
15	150	2000
25	250	1200
35	350	850
45	450	660

Modello S	Forza per spostare il braccio N	Coppia inclinazione N•m		Coppia rotazione N•m
		Indietro	Avanti	
101	22.2	7.9	1.13	2.3
102	33.8	15.4	2.26	3.4
103	33.8	8.6	6.0	3.4

F	Colore
50	Nero
76	Bianco

AV - D30 - **K AC **S** - **F****

- L'azionamento scorrevole garantisce un utilizzo comodo e pratico
- Regolazione dello schermo senza manopole o attrezzi
- Bloccaggio saldo in qualunque posizione

Materiali e finiture

Legia di alluminio, rivestimento a polvere

Dati prestazionali*

Prestazione in cicli: 20.000 cicli entro $\pm 20\%$ della specifica della coppia statica

Carico max. di funzionamento dinamico:

Modello 101, 103: 66 N

Modello 102: 98 N

Carico di rottura medio: V. tabella

Numero di parte

V. tabella

Esempio di numero di parte

AV-D30-25AC101-50 = braccio dinamico, Modello 101, lunghezza 250 mm, nero, bloccante

*In considerazione del fatto che le condizioni variano in funzione dell'applicazione specifica e del particolare metodo di installazione adottato, le indicazioni Southco su rendimenti e applicazioni sono fornite puramente a titolo di riferimento. La prestazione dei cicli rappresentata non costituisce garanzia di affidabilità nelle effettive condizioni di utilizzo nelle applicazioni dell'utente finale. Gli utilizzatori devono testare i prodotti nelle effettive condizioni applicative ed ambientali per verificarne l'idoneità allo scopo specifico e garantire la conformità alle caratteristiche di rendimento desiderate.

Altre opzioni disponibili. Per informazioni complete relative a opzioni disponibili, numeri di parte, istruzioni per l'installazione e specifiche dei prodotti, visitare



www.southco.com/AV