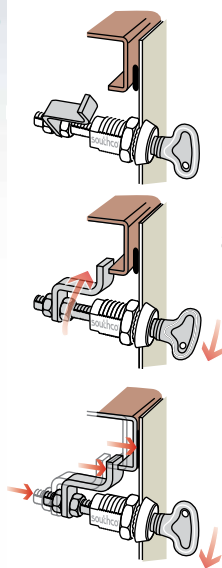


# CHIUSURE A COMPRESSIONE

## Chiusure *VISE ACTION*<sup>®</sup>

Pagine 76 - 93



Riducete o eliminate rumori e vibrazioni o comprimete le guarnizioni per ottenere una tenuta ambientale o EMI / RFI. Disponibili in un'ampia varietà di versioni, compresi modelli con azionamento a chiave o attrezzo.

Una linea completa di chiusure di prima qualità realizzate in base all'esclusivo meccanismo *SOUTHCO*<sup>®</sup> *VISE ACTION*<sup>®</sup> che innesta la camma e genera una compressione antivibrazioni in un unico movimento semicircolare. Disponibile con nuovi stili di azionamento, materiali, opzioni di finitura e tipologie di installazione per garantire massima versatilità.

- Fino a 6,4 mm di compressione
- Azionamento sopra il punto morto per impedire aperture accidentali
- Disponibili in varie versioni azionabili a mano, con chiave e mediante attrezzo
- Disponibili in numerose tipologie di corpo e metodi di installazione
- Versioni con tenuta per soddisfare gli standard NEMA/IP



E3



E3



E3



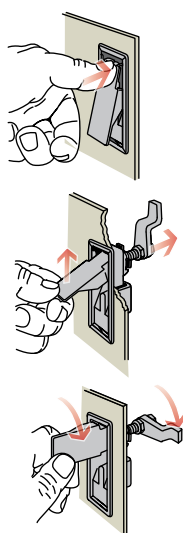
E3



E3

## Lift and Turn

Pagine 94 - 103



Basta sollevare la maniglia per rilasciare la compressione e ruotarla di 90° per aprire. Le chiusure a profilo grande offrono una presa ampia per sbloccare e manipolare più facilmente le porte di grandi dimensioni. Le versioni con montaggio a filo e in miniatura sono ideali per applicazioni eleganti o con spazio limitato. Disponibili in una gamma di materiali e finiture

- Chiusura e impugnatura "tutto in uno" per maggiore praticità
- Disponibile in vari gradi di compressione preimpostati
- Disponibile nell'elegante versione con montaggio a filo



M1



62



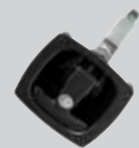
62



62



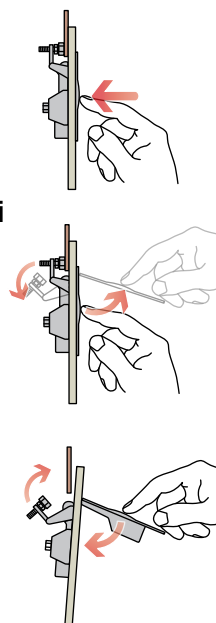
62



N2

Questa famiglia di chiusure a compressione comprende un'ampia gamma di soluzioni a leva con profilo basso o a filo e alcuni modelli con impugnatura e pulsante di sgancio per le applicazioni stilizzate, dai compartimenti dei mezzi di trasporto agli armadi elettronici. Inoltre, questa famiglia comprende alcune chiusure per impieghi gravosi in grado di comprimere e aprire facilmente porte munite di guarnizioni e destinate alle applicazioni industriali, tra cui compartimenti refrigerati.

- ➔ Maniglia e chiusura in un unico gruppo
- ➔ I modelli con leva sopra il punto morto offrono una chiusura sicura e un'agevole apertura con azione a leva
- ➔ Si adattano ad un'ampia gamma di dimensioni di serraggio
- ➔ Disponibile nell'elegante versione con montaggio a filo
- ➔ Versioni con tenuta per soddisfare gli standard NEMA/IP
- ➔ Varie versioni con azionamento ad attrezzo e a chiave



## Leva

Pagina 104 - 107



A7



C2



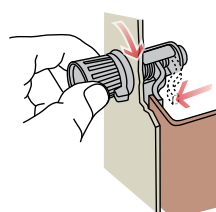
C5



C5

Le chiusure autoregolanti *SOUTHCO*® consentono all'utente di regolare la compressione ad ogni azionamento. Queste chiusure sono disponibili in una varietà di stili, dalle versioni in miniatura ai modelli più grandi destinate agli impieghi gravosi, quali attrezzature edili e armadi industriali. Inoltre, queste chiusure a compressione offrono soluzioni di accesso estremamente rapide, economiche e semplice da utilizzare per ridurre le vibrazioni sulle porte metalliche di piccole dimensioni, ad esempio nel settore dei condizionatori d'aria e degli armadi elettronici raffreddati a ventola.

- ➔ Compressione regolabile dall'utente
- ➔ Si regola facilmente in base al serraggio o alle variazioni dimensionali
- ➔ Numerosi stili di attuazione
- ➔ Si adattano ad un'ampia gamma di dimensioni di serraggio



## Autoregolante

Pagine 108 - 110



43



57



# Chiusure a compressione

## Guida alla selezione

Questa guida alla selezione aiuta a scegliere la chiusura a compressione più adatta all'applicazione.



Disponibile con serratura



Sistema Key-Choice



Omologazione NEMA/IP



Sistemi di chiusura a punti multipli



Con lucchetto



Acciaio inox



Antivibrazioni



Resistenza al fuoco





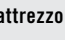



Altre opzioni disponibili. Per informazioni complete relative a opzioni disponibili, numeri di parte, istruzioni per l'installazione e specifiche dei prodotti, visitare



[www.southco.com](http://www.southco.com)

	Classe di prodotto	MATERIALE			INSTALLAZIONE		
		Acciaio inox 	Zinco e acciaio	Alluminio	Zinco e acciaio	A filo / a basso profilo	Spessore max. della porta
<b>LHIUSURE VISE ACTION®</b> PAGINE 76-93	E3 19.1mm	✓	✓	✓	✓ Usare una rondella ad asola	✓	18
	E3 13.5mm	✓	✓			✓	13
	E3 3 fori		✓		✓	✓	4
<b>LIFT AND TURN</b> PAGINE 94-103	N2	✓	✓			✓	12.7
	62 A filo		✓			✓	6
	62 Impugnatura		✓				6
	M1	✓			✓	✓	29
<b>A LEVA</b> PAGINE 104-107	C5 90mm		✓			✓	41
	C5 71mm		✓			✓	11
	C2		✓			✓	5
	A7		✓				Montaggio in superficie
<b>AUTOREGOLANTI</b> PAGINE 108-110	27, 48	✓	✓			✓	4.8
	43, 44, 14	✓	✓		✓	✓	Montaggio posteriore
	57	✓	✓		✓	✓	Montaggio posteriore

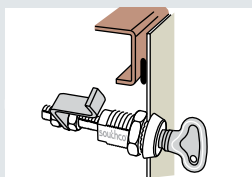
Le dimensioni sono espresse in millimetri salvo diversa indicazione

PRESTAZIONI						OPZIONI				
Resistenza al fuoco EN 45545 	Omologazione NEMA/IP 	Antivibrazioni 	Massimo carico statico	A compressione	Gamma di serraggio utile	Chiusura a chiave 	Accesso mediante attrezzo 	Sistema Key-Choice 	Con lucchetto 	Sistemi di chiusura a punti multipli 
✓	✓	✓	300 - 600 N	6.4	11.4 - 81.2	✓	✓		✓	✓
✓	✓	✓	330 - 356 N	4	3.2 - 28.6		✓			
		✓	450 N	6.4	7.9 - 76.2	✓	✓			✓
		✓	1000 N	6	3.5 - 104	✓				✓
		✓	220 - 1250 N	2 - 5.5	4.5 - 111	✓	✓	✓		✓
		✓	220 - 670 N	3 - 5	0 - 55					✓
	✓	✓	350 - 1010 N	4 - 5	10 - 88	✓				✓
	✓	✓	450 N	Definito dall'utente	1 - 57	✓	✓	✓		
		✓	170 - 290 N	Definito dall'utente	1 - 30	✓				
	✓	✓	1100 N	Definito dall'utente	1 - 46	✓	✓	✓		
		✓	2200 N	9.5	montaggio a filo	✓				
		✓	155 N	Definito dall'utente	0.8 - 22.2		✓			
		✓	330 - 670 N	Definito dall'utente	3.2 - 42.9		✓			
		✓	13.4 - 137 N	Definito dall'utente	1.2 - 14.3		✓			

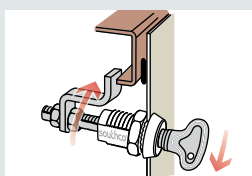


# Chiusure a compressione *VISE ACTION*<sup>®</sup> E3

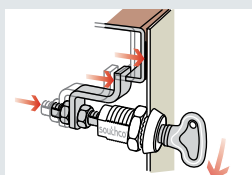
## Presentazione del prodotto



Prima rotazione di 90°: la camma ruota dietro il telaio



La porta è saldamente bloccata



Completando il mezzo giro, l'alberino e la camma esercitano una compressione che **blocca** la porta contro il telaio o contro la guarnizione

## Versatilità e semplicità in azione

Tutte le chiusure *SOUTHCO*<sup>®</sup> Serie *VISE ACTION*<sup>®</sup> si basano sul principio del bloccaggio e della compressione imprimendo una semplice rotazione. Al cuore di tutto c'è il nostro comprovato design *VISE ACTION*<sup>®</sup>, utilizzato con successo in milioni di installazioni.

### Caratteristiche del prodotto

- Idonee per un'ampia gamma di configurazioni di carico
- Eccellente resistenza alla corrosione
- Azionamento duraturo e affidabile
- Svariati materiali, misure e configurazioni di accesso
- Compressione ottenuta mediante una coppia manuale minima
- Idonee per applicazioni NEMA 4 / IP65

### ➤ Disponibili in vari materiali e finiture per soddisfare i requisiti di stile e funzionalità

Disponibili in vari materiali e finiture per corredare la vostra applicazione.

Finiture standard per i corpi delle chiusure in lega di zinco:



Cromata



Rivestimento a polvere nera



Rivestimento argentato

Le chiusure con corpo in acciaio inox sono realizzate mediante stampo a iniezione o lavorazione di precisione.

Finiture standard per i corpi delle chiusure in alluminio:



Rivestimento verniciato a polvere nera



Rivestimento verniciato a polvere argentata



Anodizzato nero

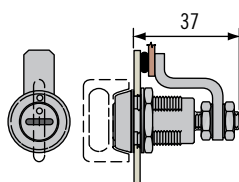


Rivestimento verniciato a polvere trasparente

### ➤ La sede è disponibile in tre modelli. Selezionare quella più adatta ai requisiti dell'applicazione

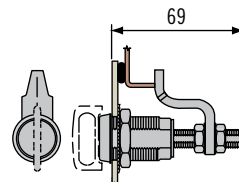
Southco ha sviluppato una serie di tipologie base di sedi per adattare la chiusura a compressione *VISE ACTION*<sup>®</sup> a requisiti specifici in termini di configurazione e montaggio delle porte - quali profondità, spessore, robustezza, dimensione di serraggio utile e sporgenza sulla superficie.

- Attuazione destrorsa e sinistrorsa
- Camma preassemblata opzionale per un'installazione rapida
- Ampia scelta di accessori



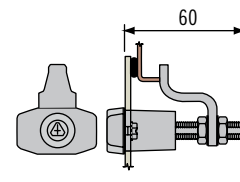
#### 13.5 mm

- Compressione ottimale per applicazioni con spazio limitato



#### 19.1 mm

- La selezione più ampia di stili di testa
- Max. gamma di serraggio nello spazio tra porta e telaio
- Disponibile nella versione con sporgenza minima



#### Montaggio a 3 fori

- Montaggio semplificato a foro tondo
- Ideale per pannelli spessi, in legno dolce o poco resistenti

Altre opzioni disponibili. Per informazioni complete relative a opzioni disponibili, numeri di parte, istruzioni per l'installazione e specifiche dei prodotti, visitare



[www.southco.com](http://www.southco.com)

Le dimensioni sono espresse in millimetri salvo diversa indicazione

**southco**<sup>®</sup>  
CONNECT · CREATE · INNOVATE

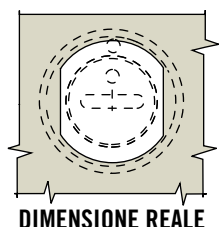
## ➤ Ampia scelta di stili di testa per soddisfare svariati requisiti applicativi e industriali

- Pratico pomello ad azionamento manuale o impugnatura a T per semplificare l'accesso frequente
- Modelli azionati mediante attrezzo per limitare l'accesso e versioni a montaggio a filo o a basso profilo per soddisfare specifici requisiti applicativi o industriali
- Azionamento a chiave per aumentare la sicurezza dell'applicazione

### La preparazione della porta prevede la realizzazione di un unico foro piccolo



A taglio incassato  
Esagonale incassata da 4  
Tipo di pomello  
Tipo azionato mediante chiave tubolare



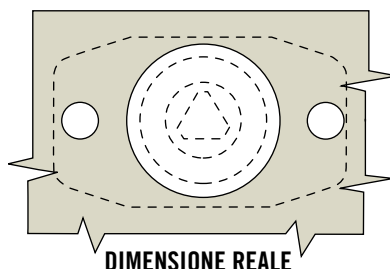
### Preparazione del corpo della porta mediante 3 fori



A doppia tacca da 3  
Triangolare da 7  
Quadrata da 7  
Esagonale incassata da 8



Chiave tubolare SOUTHCO®  
Impugnatura a T con serratura  
Impugnatura a T senza serratura



### La preparazione della porta prevede la realizzazione di un unico foro grande



A doppia tacca da 3  
A doppia tacca da 5  
Triangolare da 7  
Triangolare da 8



Esagonale incassata da 8  
Quadrata da 7  
Quadrata da 8  
Standard ferroviario



Chiave tubolare SOUTHCO®  
A taglio incassato  
Bellcore 216  
Bellcore elettronica



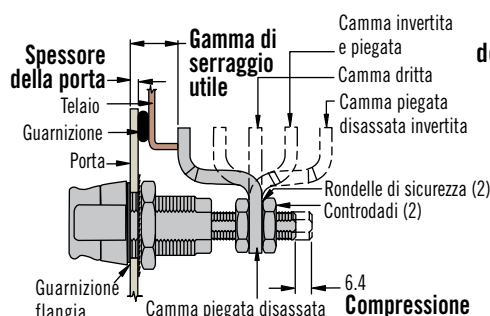
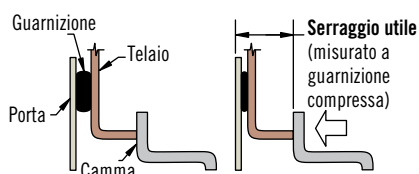
Impugnatura a T con serratura  
Impugnatura a T senza serratura  
Pomello ad alette con serratura  
Pomello ad alette senza serratura



## ➤ Determinare le opzioni di serraggio per un'installazione perfetta

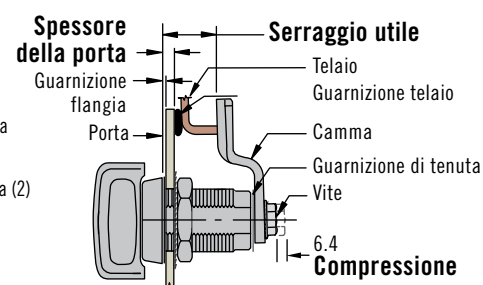
La dimensione del serraggio utile è una considerazione importante nelle applicazioni che prevedono l'uso di chiusure a compressione con guarnizione per ottenere una tenuta ambientale o RFI.

### Per porte con guarnizioni:



### Design delle camme regolabili

- Massima flessibilità in termini di tolleranza o compressione della guarnizione
- Varie tipologie di camme disponibili per soddisfare un'ampia gamma di dimensioni di serraggio



### Design delle camme fisse

- Montaggio preciso e minima sporgenza interna
- Ampia scelta di camme per una dimensione di serraggio accurata



# Chiusure a compressione **VISE ACTION® E3**

Sede in acciaio inox lavorato · Azionamento manuale o ad attrezzo  
Serraggio utile regolabile · Misura 19,1mm

- **Compressione preimpostata e uniforme**
- **Facile regolazione del serraggio**
- **Finitura di qualità e resistenza alla corrosione**
- **Omologazione EN 45545-3 E60**

## Materiali e finiture

Acciaio inox (304 e 316 lavorato)

## Dati prestazionali

Carico statico max: 600 N

## Note sulla tenuta

NEMA 4 e IP65 conseguibili usando la guarnizione fornita

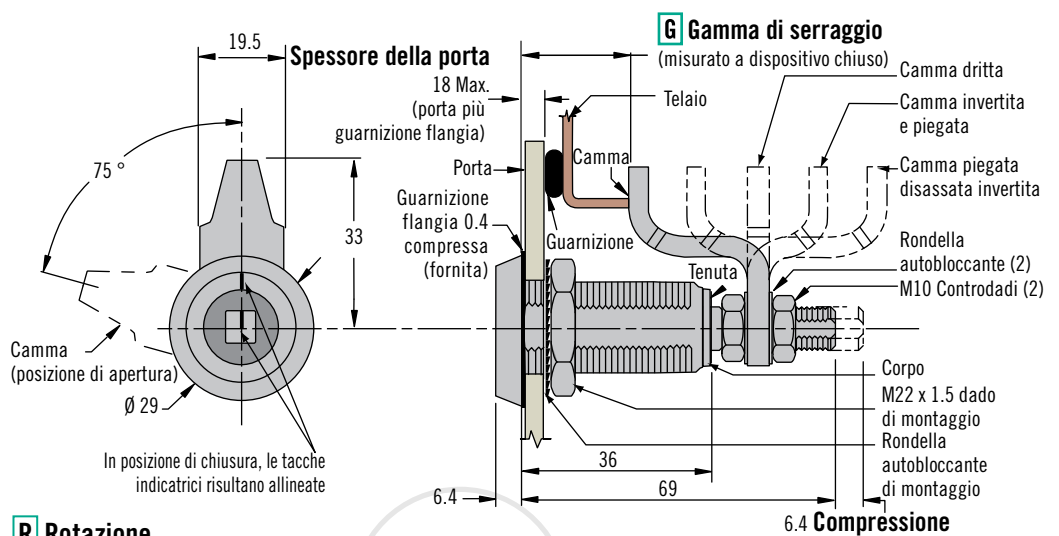
## Chiavi e accessori

Vedi pagina 90

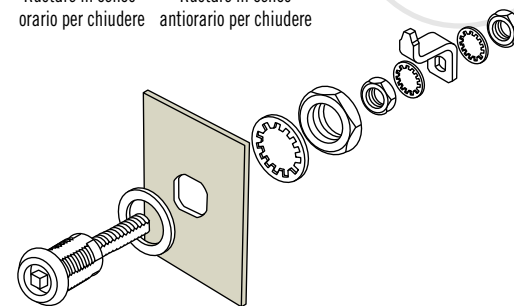
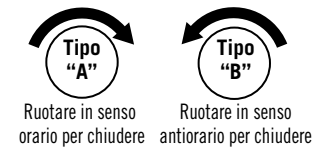
## Note sull'installazione

**Attenzione:** Posizionare la camma in modo da riuscire a chiudere comodamente con la mano.

La coppia di serraggio raccomandata per il dado di montaggio non deve superare 20 N·m.

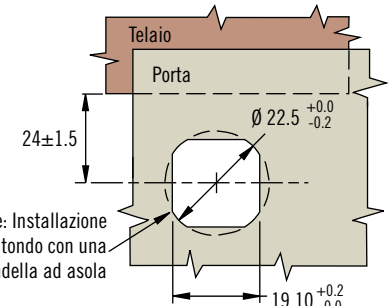


## R Rotazione



## G Gamma di serraggio

(misurato a dispositivo chiuso)



## H Tipi di testa



## Selezione del numero di parte

Vedi tabella

- H Tipo di testa**
- 2 Doppia tacca da 3
  - 3 Triangolare da 7
  - 4 Quadrata da 7
  - 5 Chiave tubolare SOUTHCO®
  - 6 Esagonale incassata da 8
  - 9 A taglio incassato
  - 10 Quadrata da 8
  - 11 Standard ferroviario
  - 15 Bellcore 216

- R Rotazione**
- 1 Tipo A oraria per chiudere
  - 22 Tipo B antioraria per chiudere

**E3 - R H - G O**

Serraggio utile	Min.	Max.	Tipo di camma
1	16.4	32.2	Camma piegata disassata in avanti
	71.3	81.2	Camma piegata disassata invertita
2	30.4	46.1	Camma piegata in avanti
	57.6	73.3	Camma invertita e piegata
3	43.9	59.6	Camma dritta

Altre opzioni disponibili. Per informazioni complete relative a opzioni disponibili, numeri di parte, istruzioni per l'installazione e specifiche dei prodotti, visitare



[www.southco.com/E3](http://www.southco.com/E3)

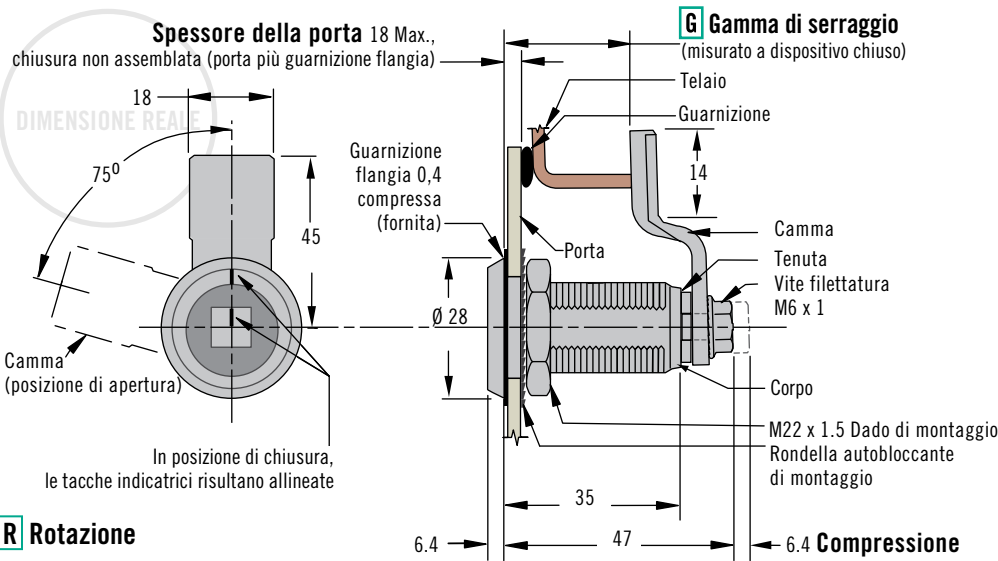
Le dimensioni sono espresse in millimetri salvo diversa indicazione

**southco**  
CONNECT · CREATE · INNOVATE

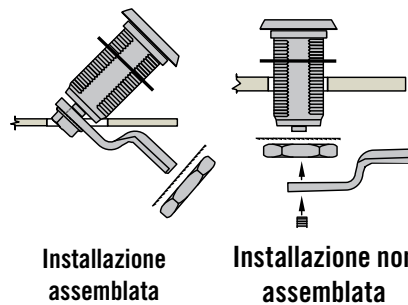
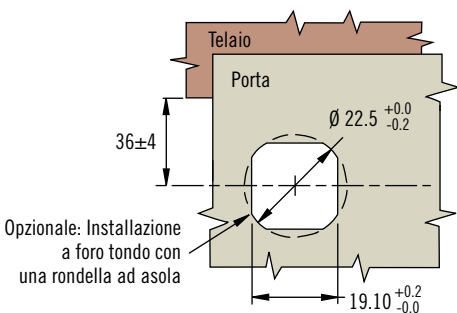
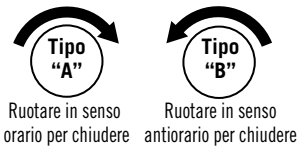
# Chiusure a compressione VISE ACTION® E3

Sede in acciaio inox lavorato · Azionamento ad attrezzo

Serraggio utile fisso · Misura 19,1mm



## R Rotazione



## H Tipo di testa

- 2 Doppia tacca da 3
- 3 Triangolare da 7
- 4 Quadrata da 7
- 5 Chiave tubolare SOUTHCO®
- 6 Esagonale incassata da 8
- 9 A taglio incassato
- 10 Quadrata da 8
- 11 Standard ferroviario
- 15 Bellcore 216

## A Stato del gruppo

- 10 Tipo A oraria per chiudere - Chiusura assemblata
- 12 Tipo A oraria per chiudere - Chiusura non assemblata
- 27 Tipo B antioraria per chiudere - Chiusura assemblata
- 29 Tipo B antioraria per chiudere - Chiusura non assemblata

## G Tabella del serraggio

Serraggio totale	G	Spessore max. della porta per la chiusura assemblata	Serraggio totale	G	Spessore max. della porta per la chiusura assemblata	Serraggio totale	G	Spessore max. della porta per la chiusura assemblata	Serraggio totale	G	Spessore max. della porta per la chiusura assemblata
20	00	1	30	05	7	40	10	7	50	15	7
22	01	2	32.5	06		42	11		52	16	
24	02	4	34	07		44	12		54	17	
26	03	5	36	08		46	13		56	18	
28	04	6	38	09	48	14	58	19			

- **Compressione preimpostata e uniforme**
- **Finitura di qualità e resistenza alla corrosione**
- **Ridotta sporgenza interna**
- **Omologazione EN 45545-3 E60**

## Materiali e finiture

Acciaio inox (304 e 316 lavorato)

## Dati prestazionali

Carico statico max: 450 N

## Note sulla tenuta

NEMA 4 e IP65 conseguibili usando la guarnizione fornita

## Chiavi e accessori

Vedi pagina 90

## Note sull'installazione

La coppia di serraggio raccomandata non deve superare 20 N·m, per il dado di montaggio e 10 N·m per la vite di montaggio

## Selezione del numero di parte

Vedi tabella

Selezionare il serraggio dalla tabella. Se il serraggio rientra tra due valori, adottare il valore più piccolo.





# Chiusure a compressione *VISE ACTION*<sup>®</sup> E3

Sede in acciaio inox stampato a iniezione · Serraggio utile regolabile  
Misura 19,1mm

- **Compressione preimpostata e uniforme**
- **Facile regolazione del serraggio**
- **Azionamento a mano o attrezzo**
- **Omologazione EN 45545-3 E60**

## Materiali e finiture

Acciaio inox 316 e 304

## Dati prestazionali

Carico statico max: 556 N

## Note sulla tenuta

NEMA 4 e IP65 conseguibili usando la guarnizione fornita

## Note sull'installazione

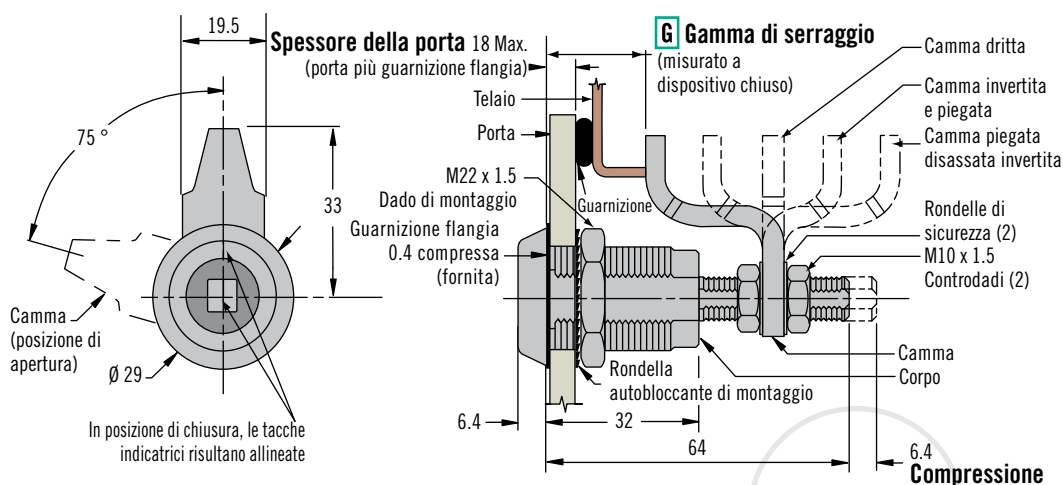
**Attenzione:** Posizionare la camma in modo da riuscire a chiudere comodamente con la mano. La coppia di serraggio raccomandata per il dado di montaggio non deve superare 20 N·m.

## Chiavi e accessori

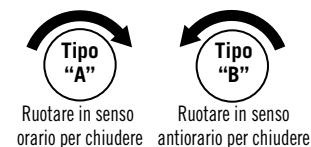
Vedi pagina 90

## Selezione del numero di parte

Vedi tabella

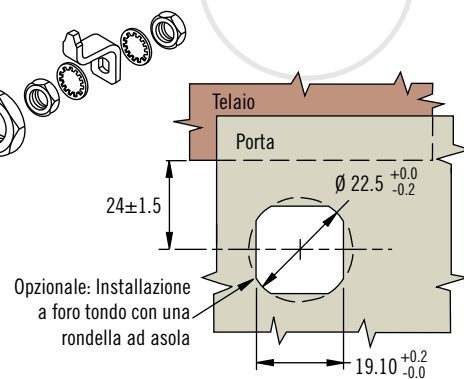
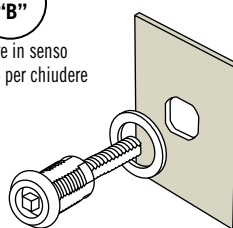


## R Rotazione

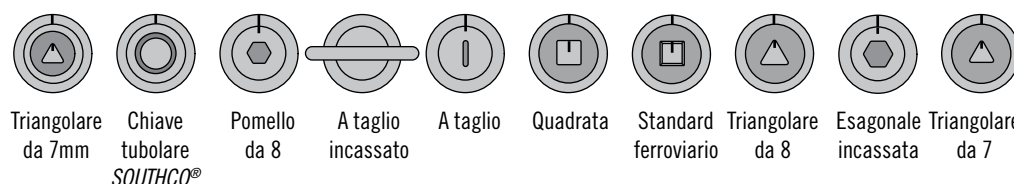


Ruotare in senso orario per chiudere

Ruotare in senso antiorario per chiudere



## H Tipi di testa



Triangolare da 7mm   Chiave tubolare SOUTHCO<sup>®</sup>   Pomello da 8   A taglio incassato   A taglio   Quadrata   Standard ferroviario   Triangolare da 8   Esagonale incassata   Triangolare da 7

	<b>G</b> Serraggio utile	Min.	Max.	Tipo di camma
<b>1</b>		11.4	27.2	Camma piegata disassata in avanti
		66.3	76.2	Camma piegata disassata invertita
<b>2</b>		25.4	41.1	Camma piegata in avanti
		52.6	68.3	Camma invertita e piegata
<b>3</b>		38.9	54.6	Camma dritta

## H Tipo di testa

- 3 7 Triangular
- 5 Chiave tubolare SOUTHCO<sup>®</sup>
- 6 Esagonale incassata da 8
- 7 Pomello
- 9 A taglio incassato
- 10 Quadrata da 8
- 11 Standard ferroviario
- 20 Triangolare da 8
- 37 Esagonale incassata da 3
- 39 Triangolare conica da 7

Le dimensioni sono espresse in millimetri salvo diversa indicazione

Altre opzioni disponibili. Per informazioni complete relative a opzioni disponibili, numeri di parte, istruzioni per l'installazione e specifiche dei prodotti, visitare

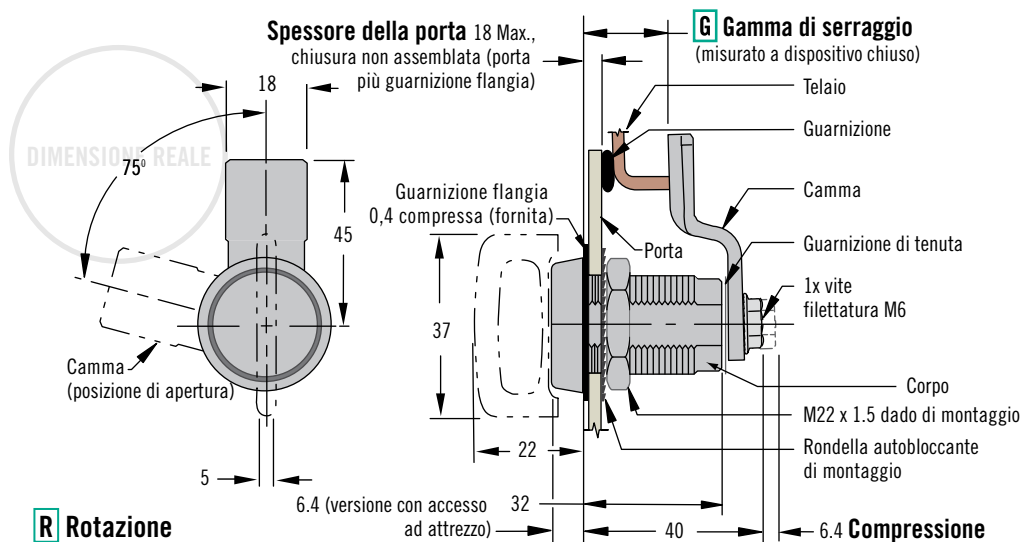


[www.southco.com/E3](http://www.southco.com/E3)

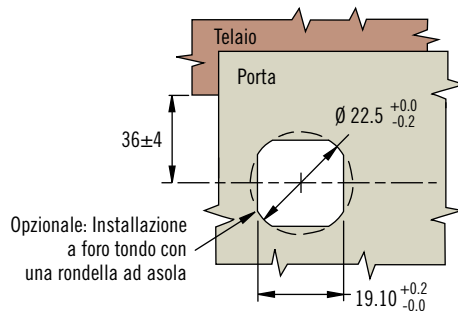
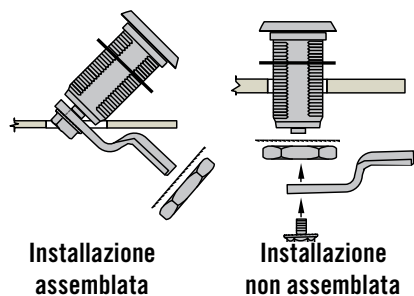
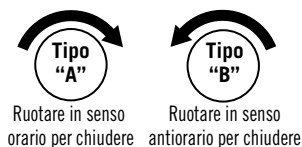
**southco**<sup>®</sup>  
CONNECT · CREATE · INNOVATE

# Chiusure a compressione VISE ACTION® E3

Sede in acciaio inox stampato a iniezione · Serraggio utile fisso  
Misura 19,1mm



## R Rotazione



- **Compressione preimpostata e uniforme**
- **Azionamento a mano o attrezzo**
- **Ridotta sporgenza interna**
- **Omologazione EN 45545-3 E60**



## Materiali e finiture

Acciaio inox 316 e 304

## Dati prestazionali

Carico statico max: 450 N

## Sealing Notes

NEMA 4 e IP65 conseguibili usando la guarnizione fornita

## Note sull'installazione

La coppia di serraggio raccomandata non deve superare 20 N·m per il dado di montaggio e 10 N·m per la vite di montaggio

## Chiavi e accessori

Vedi pagina 90

## H Tipo di testa

- |   |                          |            |    |                          |
|---|--------------------------|------------|----|--------------------------|
| 3 | 7                        | Triangular | 10 | Quadrata da 8            |
| 5 | Chiave tubolare SOUTHCO® |            | 11 | Standard ferroviario     |
| 6 | Esagonale incassata da 8 |            | 20 | Triangolare da 8         |
| 7 | Pomello                  |            | 37 | Esagonale incassata da 3 |
| 9 | A taglio incassato       |            | 39 | Triangolare conica da 7  |

## R Rotazione

- |    |  |
|----|--|
| 10 | Tipo A oraria per chiudere - Chiusura assemblata         |
| 12 | Tipo A oraria per chiudere - Chiusura non assemblata     |
| 27 | Tipo B antioraria per chiudere - Chiusura assemblata     |
| 29 | Tipo B antioraria per chiudere - Chiusura non assemblata |

**E3 - R H - G F**

## F Finitura

- |    |   |
|----|---|
| 2  | Elettrolucidata                               |
| 12 | Elettrolucidata e smerigliata a mano (lucido) |

## Selezione del numero di parte

Vedi Tabella

Selezionare il serraggio utile dalla tabella. Se il serraggio utile rientra tra due valori, adottare il valore più basso

## G Tabella del serraggio

Serraggio totale	G	Spessore max. della porta per la chiusura assemblata	Serraggio totale	G	Spessore max. della porta per la chiusura assemblata	Serraggio totale	G	Spessore max. della porta per la chiusura assemblata	Serraggio totale	G	Spessore max. della porta per la chiusura assemblata
15	00	Da usare non assemblato	25	05	5	35	10	7	45	15	7
17	01	Da usare non assemblato	27	06	6	37	11		47	16	
19	02	1	29	07	7	39	12		49	17	
21	03	2	31	08		41	13		51	18	
23	04	4	3	09		43	14		53	19	



# Chiusure a compressione **VISE ACTION® E3**

Sede in acciaio inox stampato a iniezione · Serraggio utile regolabile  
Misura 13,5mm

- **Compressione preimpostata e uniforme**
- **Facile regolazione del serraggio**
- **Azionamento a mano o attrezzo**
- **Dimensioni ridotte**
- **Omologazione EN 45545-3 E60**

## Materiali e finiture

Acciaio inox 316 e 304

## Dati prestazionali

Carico statico max: 356 N

## Note sulla tenuta

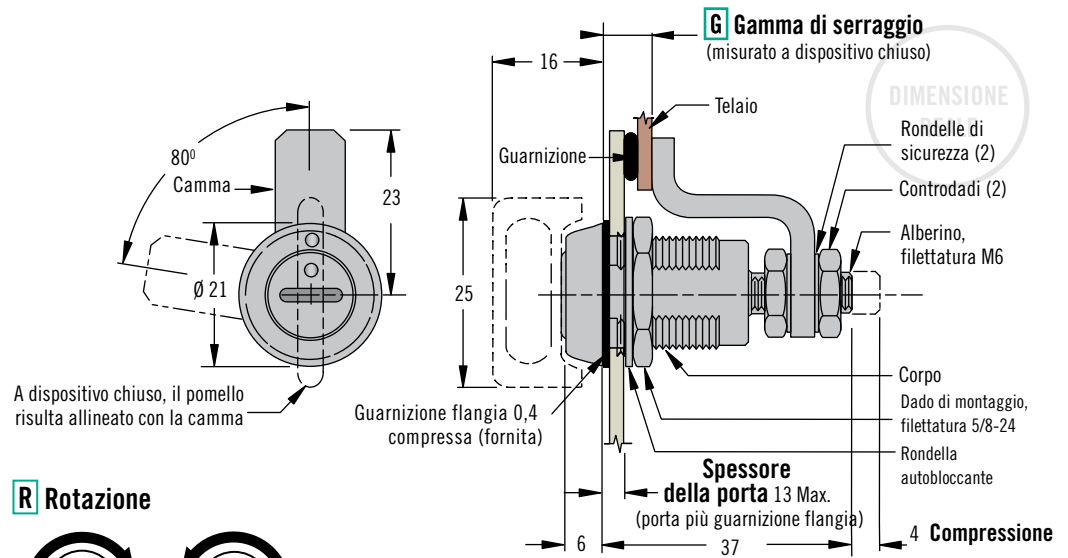
NEMA 4 / IP65 usando la guarnizione fornita

## Note sull'installazione

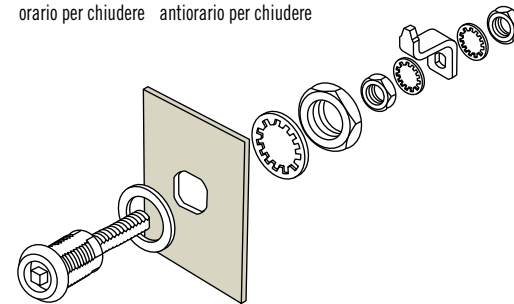
**Attenzione:** Posizionare la camma in modo da riuscire a chiudere comodamente con la mano.

## Accessori

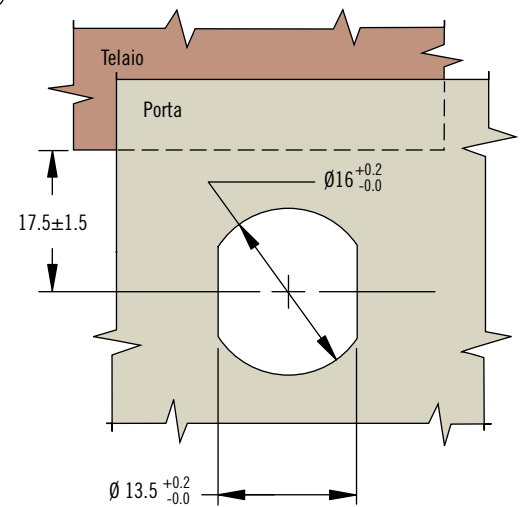
Vedi pagina 90



## R Rotazione



## H Tipi di testa



## Selezione del numero di parte

Vedi Tabella

H Tipo di testa	G Serraggio utile	Min.	Max.
5 Chiave tubolare <i>SOUTHCO®</i>	1	3.2	6.4
6 Esagonale	2	6.4	9.5
7 Con pomello	3	9.5	12.7
9 A taglio incassato	4	12.7	15.9
	5	15.9	19
	6	19	22.2
	7	22.2	25.4
	8	25.4	28.6

**R Rotazione**  
5 Tipo A oraria per chiudere  
24 Tipo B antioraria per chiudere

**F Finitura**  
2 Elettrolucidata  
12 Elettrolucidata e smerigliata a mano (lucido)

Altre opzioni disponibili. Per informazioni complete relative a opzioni disponibili, numeri di parte, istruzioni per l'installazione e specifiche dei prodotti, visitare



[www.southco.com/E3](http://www.southco.com/E3)

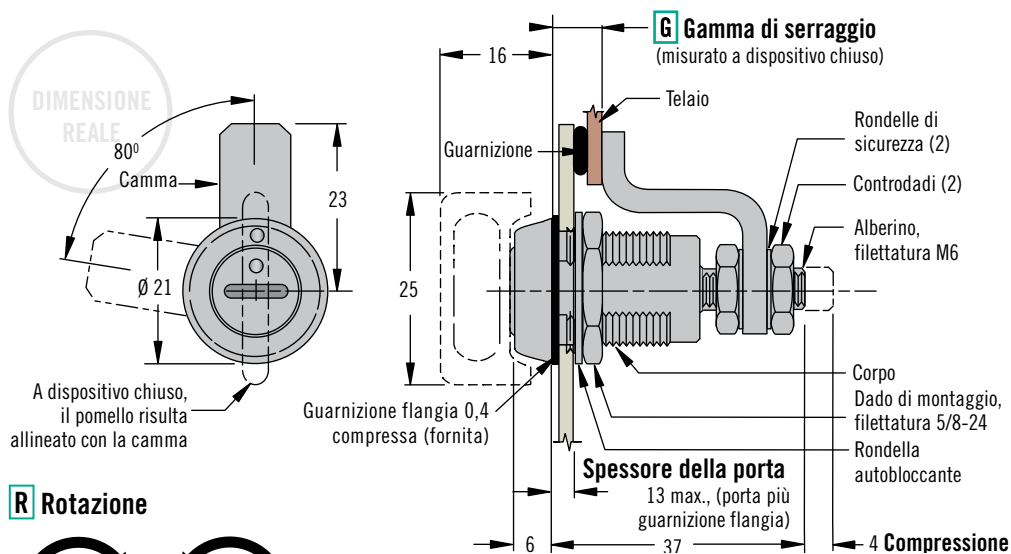
Le dimensioni sono espresse in millimetri salvo diversa indicazione

**southco®**  
CONNECT · CREATE · INNOVATE

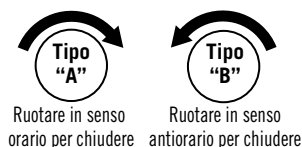
# Chiusure a compressione **WISE ACTION® E3**

Zinco e acciaio rivestito · Serraggio utile regolabile

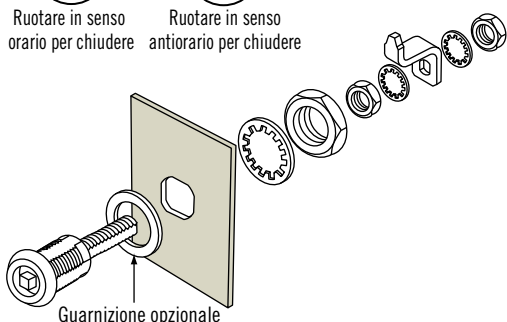
Misura 13,5mm



## R Rotazione



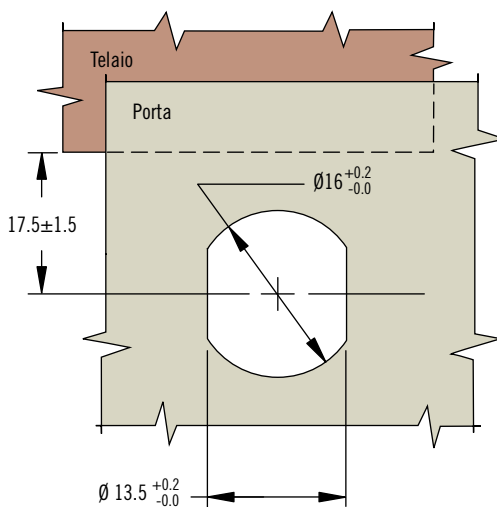
Tipo "A" Ruotare in senso orario per chiudere  
 Tipo "B" Ruotare in senso antiorario per chiudere



## H Tipi di testa



SOUTHCO®



- **Compressione preimpostata e uniforme**
- **Facile regolazione del serraggio**
- **Azionamento a mano o attrezzo**
- **Dimensioni ridotte**
- **Omologazione EN 45545-3 E10**



## Materiali e finiture

Legatura di zinco, a polvere e in acciaio, zincato

## Dati prestazionali

Carico statico max: 330 N

## Note sulla tenuta

NEMA 4 / IP65 ottenibile usando la guarnizione fornita.

Numero di parte guarnizione flangia: E3-0-30268-02

## Note sull'installazione

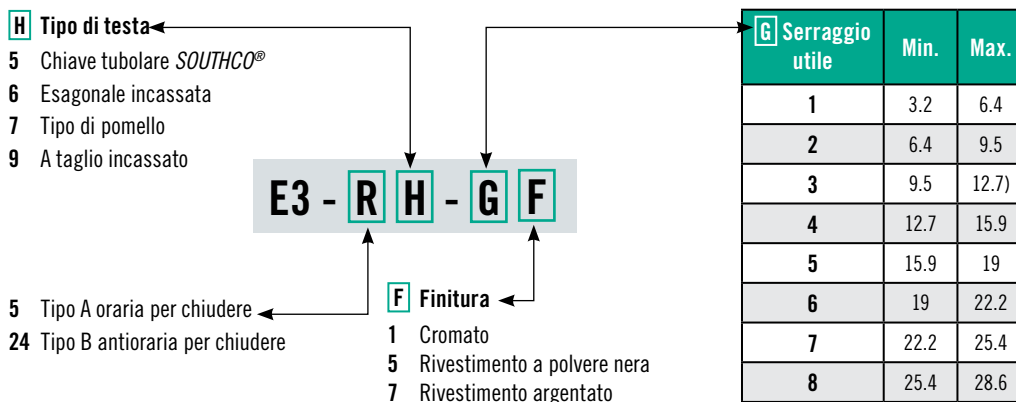
**Attenzione:** Posizionare la camma in modo da riuscire a chiudere comodamente con la mano.

## Accessori

Vedi pagina 90

## Selezione del numero di parte

Vedi Tabella



- H Tipo di testa  
 5 Chiave tubolare SOUTHCO®  
 6 Esagonale incassata  
 7 Tipo di pomello  
 9 A taglio incassato

- 5 Tipo A oraria per chiudere  
 24 Tipo B antioraria per chiudere

- F Finitura  
 1 Cromato  
 5 Rivestimento a polvere nera  
 7 Rivestimento argentato





# Chiusure a compressione **VISE ACTION® E3**

Zinco e acciaio rivestito · Azionamento ad attrezzo

Serraggio utile regolabile · Misura 19,1mm

- **Compressione preimpostata e uniforme**
- **Facile regolazione del serraggio**
- **Azionamento ad attrezzo per aumentare la sicurezza dell'applicazione**
- **Omologazione EN 45545-3 E10**

## Materiali e finiture

Legia di zinco, a polvere o cromata, e acciaio zincato

## Dati prestazionali

Carico statico max: 450 N

## Sealing Notes

NEMA 4 / IP65 ottenibile usando la guarnizione fornita.

Numero di parte guarnizione flangia: E5-17

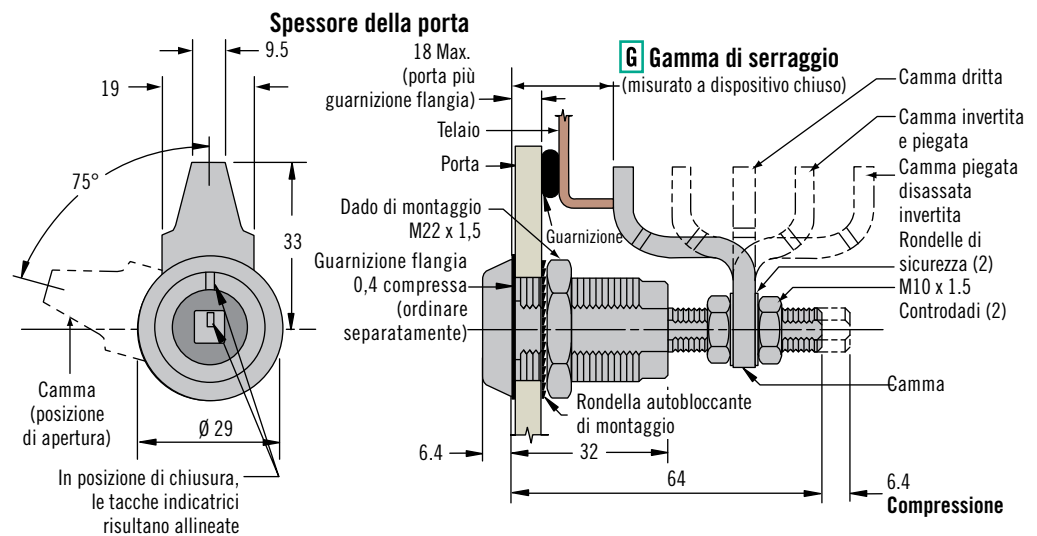
## Note sull'installazione

**Attenzione:** Posizionare la camma in modo da riuscire a chiudere comodamente con la mano.

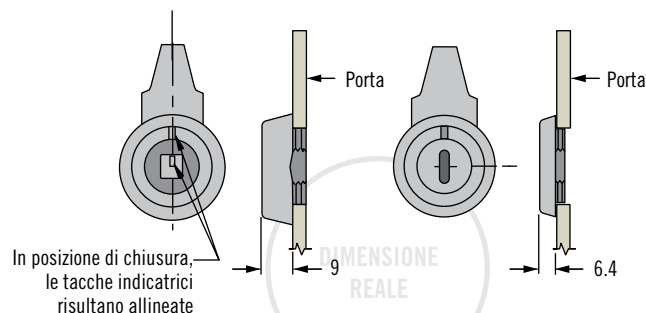
La coppia di serraggio raccomandata per il dado di montaggio non deve superare 20 N·m.

## Chiavi e accessori

Vedi pagina 90

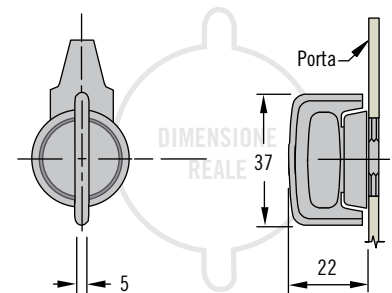


## Standard ferroviario - Bellcore 216

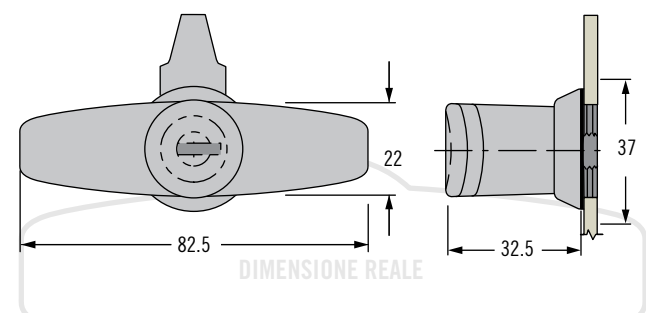


## Tutti gli altri tipi di testa (in figura: a taglio incassato)

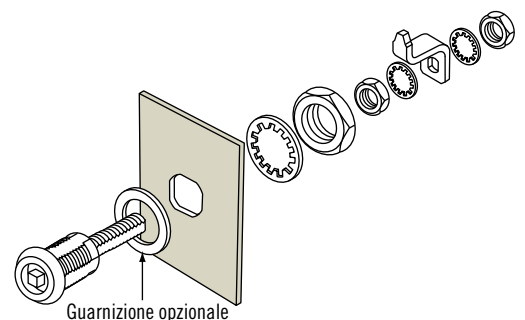
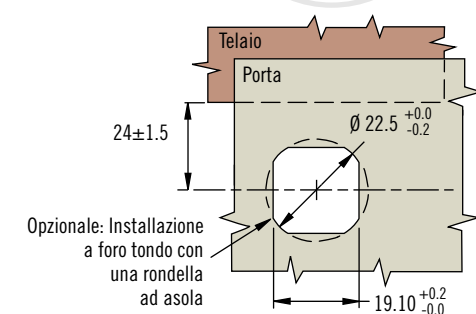
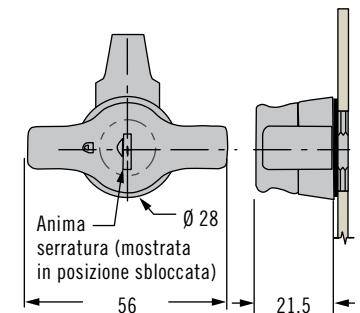
## Pomello



## Impugnatura a T



## Pomello ad alette



Altre opzioni disponibili. Per informazioni complete relative a opzioni disponibili, numeri di parte, istruzioni per l'installazione e specifiche dei prodotti, visitare

[www.southco.com/E3](http://www.southco.com/E3)

Le dimensioni sono espresse in millimetri salvo diversa indicazione

## H Tipi di testa (altri tipi disponibili)



Impugnatura a T senza serratura    A doppia tacca da 3    Triangolare da 7    Quadrata da 7    Chiave tubolare SOUTHCO®    Esagonale incassata da 8    Pomello standard



Impugnatura a T con serratura    A taglio    8 Chiave quadrata    Standard ferroviario    Bellcore 216    Bellcore elettronica    Triangolare da 8



A doppia tacca da 5    Pomello ad alette, senza serratura    Pomello ad alette, con serratura, codice chiave CH751    Pomello ad alette, con serratura, protezione, codice chiave R001    Pomello ad alette, senza cilindro serratura

## R Rotazione



Ruotare in senso orario per chiudere



Ruotare in senso antiorario per chiudere

## Selezione del numero di parte

Vedi Tabella

E3 - R H - G F

### R Rotazione

- 1 Tipo A oraria per chiudere
- 22 Tipo B antioraria per chiudere

### H Tipo di testa

- 1 Impugnatura a T senza serratura
- 2 Doppia tacca da 3
- 3 Triangolare da 7
- 4 Quadrata da 7
- 5 Chiave tubolare SOUTHCO®
- 6 Esagonale incassata da 8
- 8 Impugnatura a T, con serratura chiave CH751 (due chiavi piatte fornite)
- 9 A taglio incassato
- 10 Chiave quadrata da 8
- 11 Standard ferroviario
- 15 Bellcore 216
- 16 Bellcore Electronics
- 20 Triangolare da 8
- 48 Doppia tacca da 5
- 50 Pomello ad alette, senza serratura
- 51 Pomello ad alette, con serratura, chiave CH751 (1 chiave con rivestimento plastico fornita)
- 58 Pomello ad alette, con serratura, con protezione antipolvere, chiave R001 (1 chiave con rivestimento plastico fornita)
- 59 Pomello ad alette (senza serratura)

### F Finitura

- 1 Cromato
- 5 Rivestimento a polvere nera
- 7 Rivestimento argentato

G Serraggio utile	Min.	Max.	Tipo di camma
1	11.4	27.2	Camma piegata disassata in avanti
	66.3	76.2	Camma piegata disassata invertita
2	25.4	41.1	Camma piegata in avanti
	52.6	68.3	Camma invertita e piegata
3	38.9	54.6	Camma dritta



# Chiusure a compressione **VISE ACTION® E3**

Zinco e acciaio rivestito · Azionamento ad attrezzo · Serraggio utile fisso  
Misura 19,1mm

- **Compressione preimpostata e uniforme**
- **Installazione rapida**
- **Ridotta sporgenza interna**
- **Omologazione EN 45545-3 E10**

## Materiali e finiture

Lega di zinco, rivestimento a polvere o cromata e rivestimento in acciaio

## Dati prestazionali

Carico statico max: 300 N

## Note sulla tenuta

NEMA 4 / IP65 ottenibile usando la guarnizione fornita.

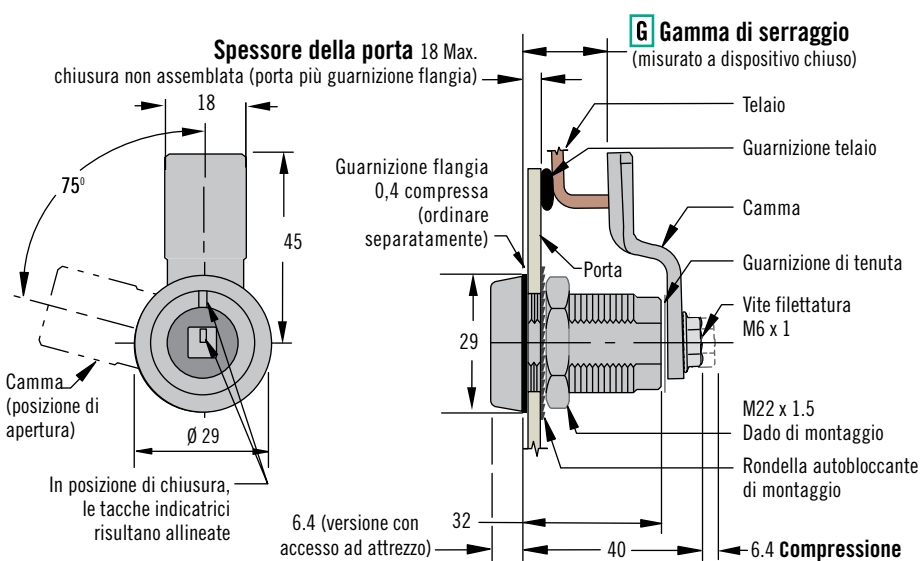
Numero di parte guarnizione flangia: E5-17

## Note sull'installazione

La coppia di serraggio raccomandata non deve superare 20 N·m per il dado di montaggio e 10 N·m per la vite di montaggio

## Chiavi e accessori

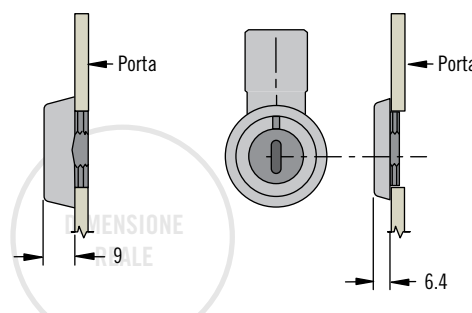
Vedi pagina 90



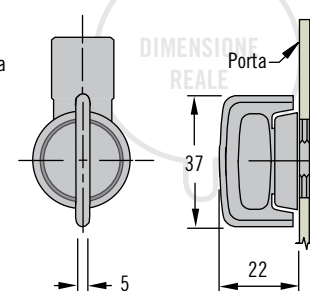
## Standard ferroviario - Bellcore 216



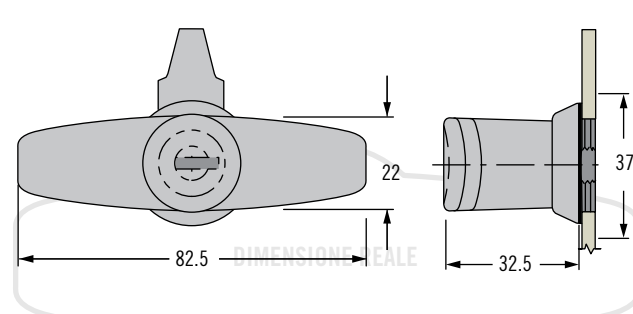
## Tutti gli altri tipi di testa (in figura: a taglio incassato)



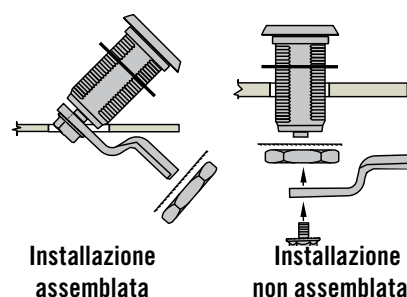
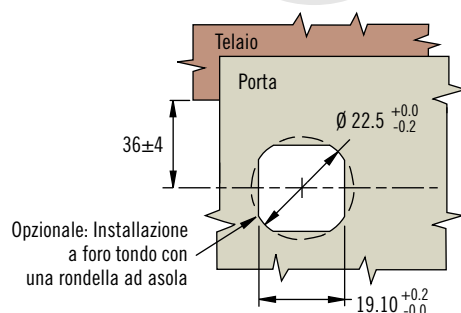
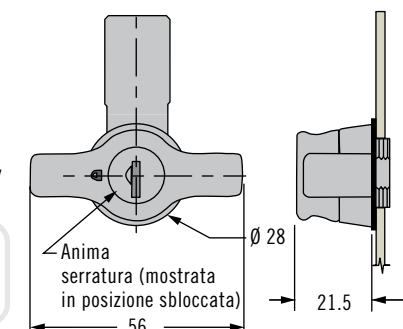
## Pomello



## Impugnatura a T



## Pomello ad alette



Altre opzioni disponibili. Per informazioni complete relative a opzioni disponibili, numeri di parte, istruzioni per l'installazione e specifiche dei prodotti, visitare



[www.southco.com/E3](http://www.southco.com/E3)

Le dimensioni sono espresse in millimetri salvo diversa indicazione

**southco**  
CONNECT · CREATE · INNOVATE

## H Tipi di testa (altri tipi disponibili)



Impugnatura a T senza serratura    A doppia tacca da 3    Triangolare da 7    Quadrata da 7    Chiave tubolare SOUTHCO®    Esagonale incassata da 8    Pomello standard



Impugnatura a T con serratura    A taglio incassato    8 Chiave quadrata    Standard ferroviario    Bellcore 216    Bellcore elettronica    Triangolare da 8



A doppia tacca da 5    Pomello ad alette, senza serratura    Pomello ad alette, con serratura, codice chiave CH751    Pomello ad alette, con serratura, protezione, codice chiave R001    Pomo de mariposa sin bombín de cerradura

## R Rotazione



Ruotare in senso orario per chiudere    Ruotare in senso antiorario per chiudere

**E3 - R H - G F**

### R Rotazione

- 10 Tipo A oraria per chiudere - Chiusura assemblata
- 12 Tipo A oraria per chiudere - Chiusura non assemblata
- 27 Tipo B antioraria per chiudere - Chiusura assemblata
- 29 Tipo B antioraria per chiudere - Chiusura non assemblata

### H Tipo di testa

- 1 Impugnatura a T senza serratura
- 2 Doppia tacca da 3
- 3 Triangolare da 7
- 4 Quadrata da 7
- 5 Chiave tubolare SOUTHCO®
- 6 Esagonale incassata da 8
- 7 Pomello standard
- 8 Impugnatura a T, con serratura chiave CH751 (due chiavi piatte fornite)
- 9 A taglio incassato
- 10 Chiave quadrata da 8
- 11 Standard ferroviario
- 15 Bellcore 216
- 16 Bellcore Electronics
- 20 Triangolare da 8
- 48 Doppia tacca da 5
- 50 Pomello ad alette, senza serratura
- 51 Pomello ad alette, con serratura, chiave CH751 (1 chiave con rivestimento plastico fornita)
- 58 Pomello ad alette, con serratura, con protezione antipolvere, chiave R001 (1 chiave con rivestimento plastico fornita)
- 59 Pomello ad alette (senza serratura)

### F Finitura

- 1 Cromato
- 5 Rivestimento a polvere nera
- 7 Rivestimento argentato

### G Grip Table

Serraggio totale	G	Spessore max. della porta per la chiusura assemblata	Serraggio totale	G	Spessore max. della porta per la chiusura assemblata
15	00	Da usare non assemblata	35	10	7
17	01	Da usare non assemblata	37	11	
19	02	1	39	12	
21	03	2	41	13	
23	04	4	43	14	
25	05	5	45	15	7
27	06	6	47	16	
29	07	7	49	17	
31	08		51	18	
33	09		53	19	

## Selezione del numero di parte

Vedi Tabella









# E3 VISE ACTION® Chiusura a compressione

Alluminio · Azionamento ad attrezzo · Serraggio regolabile:  
19,1mm

- **Leggera**
- **Finitura di qualità e resistenza alla corrosione**
- **Facile regolazione del serraggio utile**
- **Omologazione EN 45545-3 E30**

## Materiali e finiture

Aluminum, Anodized or Powder Coated.

Alluminio, anodizzato o finitura a polvere.

Gruppo anodizzato duro pigmentata nera – Camma e viteria in acciaio inox. Tutte le altre finiture – Camma e viteria in acciaio

## Dati prestazionali

Carico statico massimo: 450 N

Conforme alle norme antivibrazione DIN EN 61373

## Note sulla tenuta

Per ottenere una tenuta NEMA 4 e IP65 occorre utilizzare la guarnizione fornita

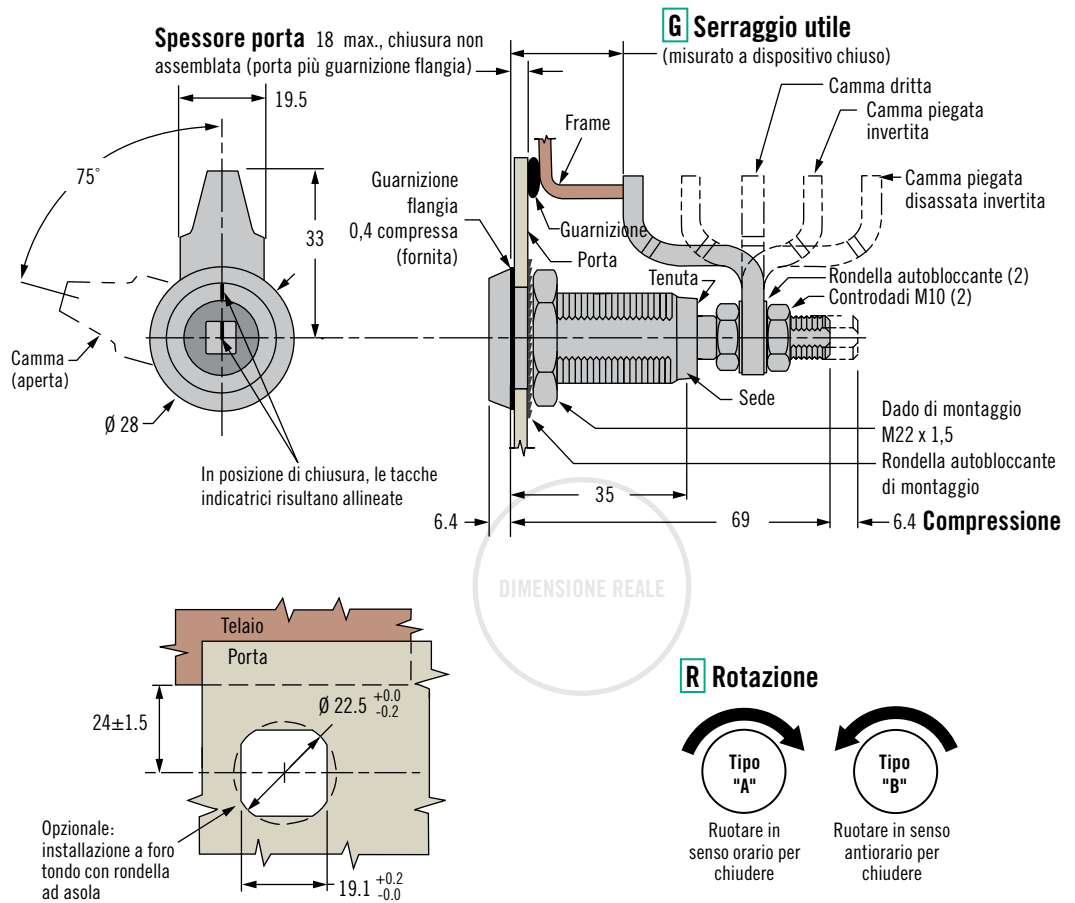
## Note per l'installazione

**Attenzione:** posizionare la camma in modo da poterla chiudere comodamente con la mano. La coppia di serraggio raccomandata per il dado di montaggio non deve superare 20 Nm

Per chiavi e accessori v. pagina 90

## Selezione del numero di parte

V. tabella



## H Tipi di testa



Triangolare da 7



Quadrata da 7



Esagonale incassata da 8



Cava a taglio



Quadrata da 8



Standard ferroviario



Bellcore 216

## R Rotazione

- 1 Tipo A in senso orario per chiudere
- 2 Tipo B in senso antiorario per chiudere

## F Finitura

- 59 Anodizzazione dura pigmentata nera
- 06 Finitura a polvere incolore
- 56 Rivestimento nero a polvere
- 76 Rivestimento a polvere color argento

**E3 - R H - G F**

## H Tipi di testa

- 3 Triangolare da 7
- 4 Quadrata da 7
- 6 Esagonale incassata da 8
- 9 Cava a taglio
- 10 Quadrata da 8
- 11 Standard ferroviario
- 15 Bellcore 216

G Serraggio utile	Minimo	Massimo	Tipo di camma
1	16.4	32.2	Camma piegata disassata in avanti
	71.3	81.2	Camma piegata disassata invertita
2	30.4	46.1	Camma piegata in avanti
	57.6	73.3	Camma invertita e piegata
3	43.9	59.6	Camma dritta

Altre opzioni disponibili. Per informazioni complete relative a opzioni disponibili, numeri di parte, istruzioni per l'installazione e specifiche dei prodotti, visitare

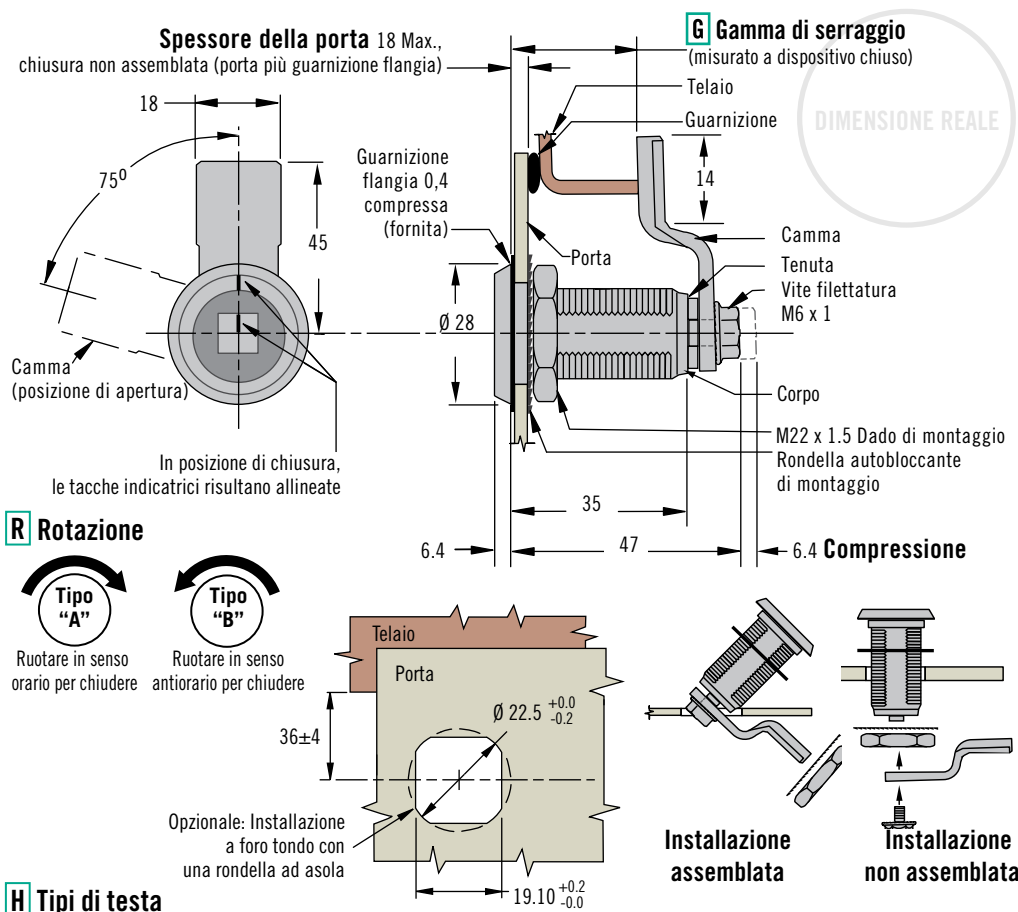


[www.southco.com/E3](http://www.southco.com/E3)

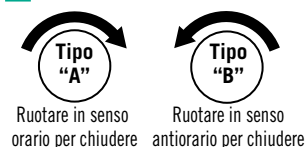
Le dimensioni sono espresse in millimetri salvo diversa indicazione

# Chiusure a compressione VISE ACTION® E3

Alluminio · Azionamento ad attrezzo · Serraggio utile fisso  
Misura 19,1mm



## R Rotazione



## H Tipi di testa



**E3 - R H - G F**

**R** Rotazione  
 10 Tipo A oraria per chiudere - Chiusura assemblata  
 12 Tipo A oraria per chiudere - Chiusura non assemblata  
 27 Tipo B antioraria per chiudere - Chiusura assemblata  
 29 Tipo B antioraria per chiudere - Chiusura non assemblata

**F** Finitura  
 59 Anodizzato nero duro  
 06 Verniciato a polvere trasparente  
 56 Rivestimento verniciato a polvere nera  
 76 Rivestimento verniciato a polvere argentata

**H** Tipo di testa  
 3 Triangolare da 7  
 4 Quadrata da 7  
 6 Esagonale incassata da 8  
 9 A taglio incassato  
 10 Quadrata da 8  
 11 Standard ferroviario  
 15 Bellcore 216

## G Tabella del serraggio

Serraggio totale	G	Spessore max. della porta per la chiusura assemblata	Serraggio totale	G	Spessore max. della porta per la chiusura assemblata	Serraggio totale	G	Spessore max. della porta per la chiusura assemblata	Serraggio totale	G	Spessore max. della porta per la chiusura assemblata
20	00	1	30	05	7	40	10	7	50	15	7
22	01	2	32.5	06		42	11		52	16	
24	02	4	34	07		44	12		54	17	
26	03	5	36	08		46	13		56	18	
28	04	6	38	09		48	14		58	19	

- Leggerezza
- Finitura di qualità e resistenza alla corrosione
- Ridotta sporgenza interna
- Omologazione EN 45545-3 E30

## Materiali e finiture

Esterno in Alluminio, anodizzato naturale o nero e rivestimenti a polvere  
Componenti interni : Acciaio inox

## Dati prestazionali

Carico statico max: 450 N  
Soddisfano gli standard delle prove anticendio

## Europei EN 45545-2

Conforme alle norme sugli standard di vibrazione DIN EN 61373 (visitare [www.southco.com](http://www.southco.com) per maggiori dettagli)

## Note sulla tenuta

Per ottenere una tenuta NEMA 4 e IP65 occorre utilizzare la guarnizione fornita

## Note sull'installazione

La coppia di serraggio raccomandata non deve superare 20 N·m, per il dado di montaggio e 10 N·m per la vite di montaggio

Per chiavi e accessori vedi pagina 90

## Selezione del numero di parte

Selezionare il serraggio dalla tabella. Se il serraggio rientra tra due valori, adottare il valore più piccolo.



# Chiusure a compressione Accessories *WISE ACTION*<sup>®</sup> E3

## Chiavi

### Materiali e finiture

Acciaio, zincato

### Numero di parte

Chiave tubolare in acciaio

(ordinare separatamente)

Chiusure E3 piccole: E3-26-819-15

Chiusure E3 grandi: E3-5-15

### Materiali e finiture

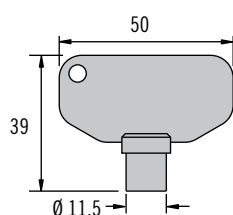
Lega di zinco o nailon

### Note

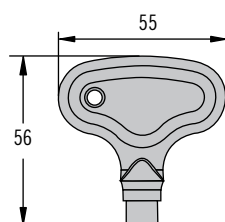
\*Non compatibile con la cava triangolare conica da 7mm

### Chiavi - Acciaio

Per chiusure con testa a chiave tubolare *SOUTHCO*<sup>®</sup>



### Chiavi - zinco o nailon



#### H Tipo di testa

- 2 Doppia tacca da 3
- 3 Triangolare da 7\*
- 4 Quadrata da 7
- 7 Triangolare da 8
- 8 Quadra incassata da 8
- 9 Doppia tacca da 5 (solo nailon)
- 10 Quadra maschio da 8 (solo zinco)
- 11 Bellcore Electronics
- 12 Bellcore 216 (solo zinco)
- 14 Standard ferroviario

#### F Finitura

- 1 Zinco rivestito
- 2 Zinco naturale
- 3 Nailon, nero

E3 - H - F

### Tipi di chiave



2 Doppia tacca da 3



3 Triangolare da 7



4 Quadrata da 7



7 Triangolare da 8



8 Quadra incassata da 8



9 Doppia tacca da 5



10 Quadra maschio da 8



11 Bellcore Electronics



12 Bellcore 216



14 Standard ferroviario

### Numero di parte

Chiave con impugnatura stampata CH751:

Singola: PK-10-10-05

Paio: PK-10-01-05

Chiave con impugnatura stampata R001:

Singola: PK-10-10-05-KR001

Paio: PK-10-01-05-KR001

Chiave piatta

Paio: PK-10-01

### Chiavi stampate

Chiave CH751

PK-10-10-05

Chiave R001

PK-10-10-05-KR001



### Chiavi piatte

Chiave CH751

PK-10-01



Altre opzioni disponibili. Per informazioni complete relative a opzioni disponibili, numeri di parte, istruzioni per l'installazione e specifiche dei prodotti, visitare

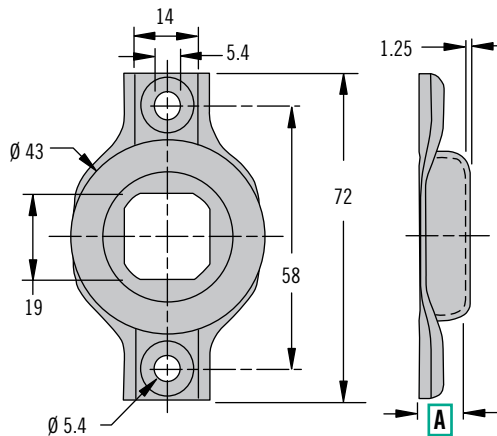
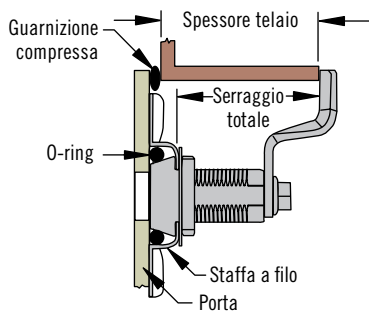


[www.southco.com/E3](http://www.southco.com/E3)

Le dimensioni sono espresse in millimetri salvo diversa indicazione

# Accessori chiusure a compressione *WISE ACTION*<sup>®</sup> E3

## Staffa fissa per il montaggio a filo



### Materiali e finiture

Acciaio inox o acciaio galvanizzato con O-R in gomma

### Note sulla tenuta

La tenuta ambientale viene ottenuta utilizzando la chiusura con la guarnizione per la flangia (opzionale o fornita con la chiusura - Vedi pagina 78-89) e sigillando le filettature delle viti di montaggio.

### Note

Da usare con le chiusure a compressione *WISE ACTION*<sup>®</sup> E3 grandi con azionamento ad attrezzo e a foro di montaggio singolo, Vedi pagina 78-81, 84-87, 89

A	Numero di parte	Materiale
6.6	E3-77-251-12	Acciaio galvanizzato
*9.3	E3-77-252-12	Acciaio galvanizzato
6.6	E3-77-251-24	Acciaio inox 304
*9.3	E3-77-252-24	Acciaio inox 304

\* Da utilizzare solo con standard ferroviario o Bellcore 216

Calcolare il serraggio totale usando la formula seguente:

**Spessore telaio + guarnizione compressa - A.**

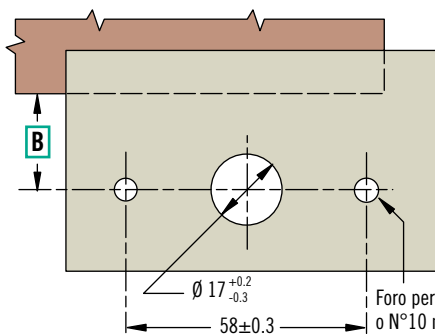
Per determinare il tipo di camma, confrontare il serraggio totale così calcolato con le relative tabelle E3 contenute nel catalogo *SOUTHCO*<sup>®</sup>.

### Preparazione della porta

Per dimensioni **B**:

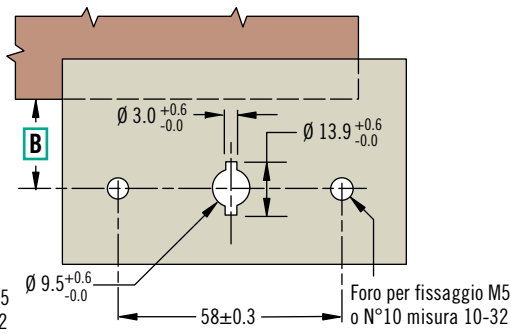
Grande, serraggio regolabile 24±1.5

Serraggio fisso 36±4

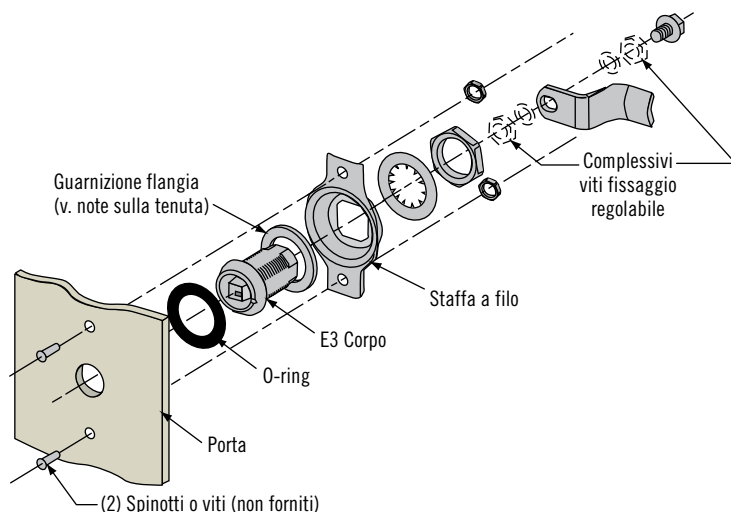


### A doppia tacca (con blocco della chiave)

La chiave può essere estratta solo a dispositivo chiuso.



### Installazione





# Accessori chiusure a compressione **VISE ACTION® E3**

## Rondelle di tenuta e ad asola · Coperchi a tenuta · Dado canotto

### Materiali e finiture

Rondelle di tenuta: neoprene,

naturale Rondella ad asola:

acciaio, zincato

Coperchio di tenuta: elastomero

termoplastico, nero

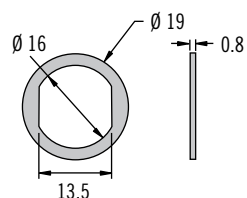
### Note

La rondella ad asola consente l'installazione a foro singolo nel legno e in materiali simili a bassa densità

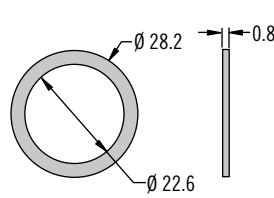
Il coperchio di tenuta non può essere utilizzato con lo standard ferroviario o Bellcore 216

### Rondelle di tenuta

Dimensione 13,5 mm

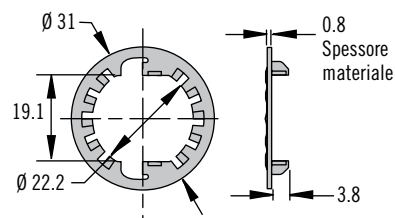


Dimensione 19,1 mm

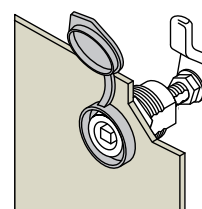
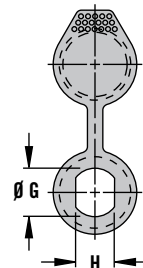
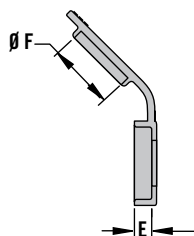
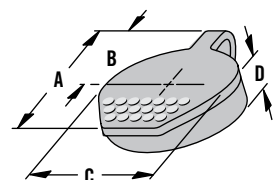


### Rondella ad asola

Dimensione 19,1 mm



### Coperchio a tenuta



Dimensioni del foro di installazione della chiusura		Dimensioni					
Ø G	Distanza tra facce H	A	B	Ø C	D	E	Ø F
16	13.5	40	20	29	10.5	6.1	22.3
22.5	19.6	47	28	35	11.7	6.9	28.7

### Numero di parte

Vedi tabella

Tipo	Numero di parte	Formula di regolazione
Rondella di tenuta, Misura 13,5 mm	E3-0-30268-02	Aggiungere 0,4 allo spessore della porta
Rondella di tenuta, Misura 19,1 mm	E5-17	Aggiungere 0,4 allo spessore della porta
Rondella ad asola, Misura 19,1 mm	90-6-875	Aggiungere 0,8 allo spessore della porta
Coperchio di tenuta, Misura 13,5 mm	90-1	Aggiungere 2,3 allo spessore della porta
Coperchio di tenuta, Misura 19,1 mm	90-3	Aggiungere 2,3 allo spessore della porta

### Materiali e finiture

Legia di zinco

### Note sull'installazione

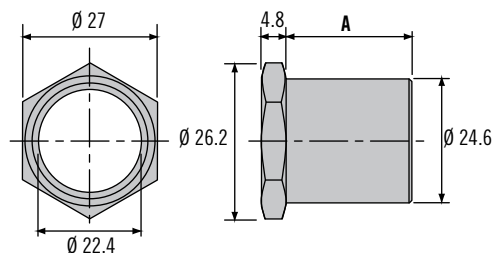
Da usare su porte a doppia parete.

Praticare un foro standard nel pannello esterno della porta e un foro da 25 nel pannello interno per il dado canotto.

### Numero di parte

Vedi tabella

### Dado a bussola filettatura M22 (solo per la versione E3 da 19,1mm)



A	Numero di parte
12.7	E3-34-263-36
25	E3-34-264-36

Altre opzioni disponibili. Per informazioni complete relative a opzioni disponibili, numeri di parte, istruzioni per l'installazione e specifiche dei prodotti, visitare



[www.southco.com/E3](http://www.southco.com/E3)

Le dimensioni sono espresse in millimetri salvo diversa indicazione

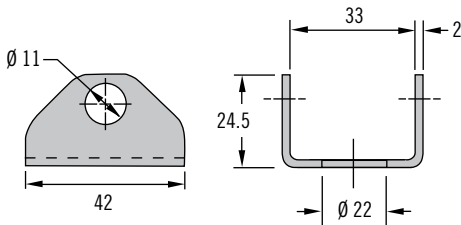
**southco**  
CONNECT · CREATE · INNOVATE

# Accessori chiusure a compressione **WISE ACTION® E3**

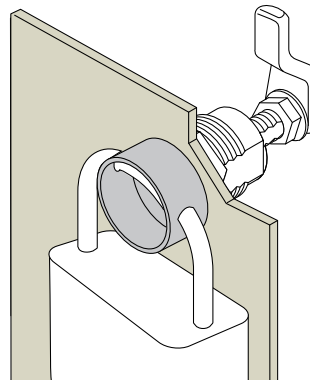
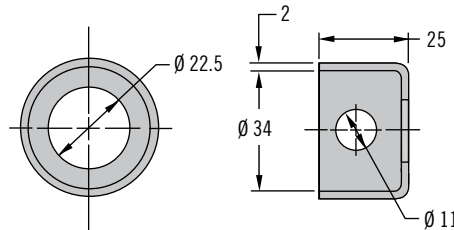
## Staffe per lucchetti · Prese



### Staffa per lucchetto (Quadrata)



### Staffa per lucchetto (tonda)



### Materiali e finiture

Staffa lucchetto: acciaio inox, rivestimento a polvere nera  
 Presa: nailon, nero

### Note sulla tenuta

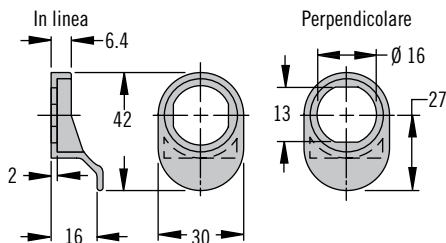
Per creare tenuta, usare due guarnizioni per la flangia e aggiungere allo spessore della porta quello della staffa e delle singole guarnizioni compresse.

### Note

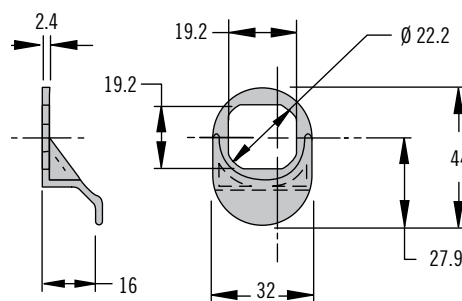
Staffa per lucchetto: per misura 19,1mm montaggio a foro singolo solo azionamento ad attrezzo

Solo i modelli non assemblati possono essere usati con una staffa per lucchetto tonda

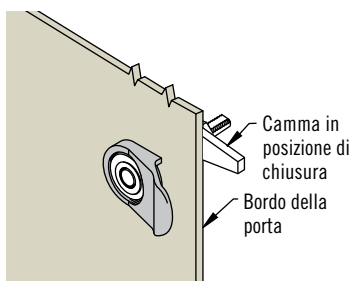
### Aletta di presa Misura (13.5mm)



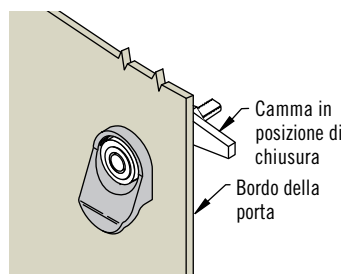
### Aletta di presa Misura (19.1mm size)



### Aletta di presa – In linea



### Aletta di presa – Perpendicolare



Tipo	Numero di parte	Formula di regolazione
Staffa quadrata per lucchetto	E3-77-101-31	Aggiungere 2 allo spessore della porta
Staffa tonda per lucchetto	E3-77-102-31	Aggiungere 2 allo spessore della porta
Aletta di presa Misura 13.5mm – In linea	E3-27-61	Aggiungere 2 allo spessore della porta
Aletta di presa Misura 13.5mm – Perpendicolare	E3-27-62	Aggiungere 2 allo spessore della porta
Aletta di presa Misura 19,1mm	E3-27-1	Aggiungere 2,4 allo spessore della porta

### Numero di parte

Vedi tabella

Altre opzioni disponibili. Per informazioni complete relative a opzioni disponibili, numeri di parte, istruzioni per l'installazione e specifiche dei prodotti, visitare



[www.southco.com/E3](http://www.southco.com/E3)





# Chiusure a compressione N2

Serie Lift & Turn · Impugnatura pieghevole a T · Scodellino a filo  
Serraggio regolabile

- Per impieghi gravosi
- A filo in posizione di chiusura
- Facile regolazione del serraggio
- Funzionamento intuitivo

### Materiali e finiture

Acciaio inox, alluminio, rivestimento a polvere nera e acciaio rivestito

### Dati prestazionali

Carico statico max: 1000 N

### Note sull'installazione

1. Inserire la chiusura e serrare i 4 dadi di montaggio.
2. Chiudere il dispositivo e regolare i controdati in modo da posizionare la camma al serraggio corretto.  
coppia serraggio max.: 20 N·m

### Chiavi

Vedi pagina 90

### Note

Famiglia di prodotti N2:  
per informazioni v. pagina accanto

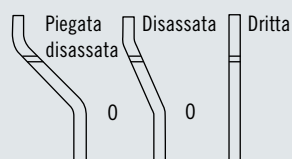
### Selezione del numero di parte

Vedi tabella

Ordinare le due parti separatamente

Selezionare il tipo di corpo della chiusura

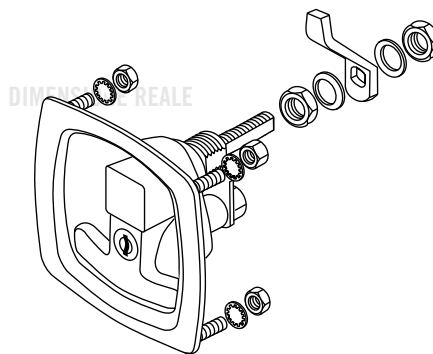
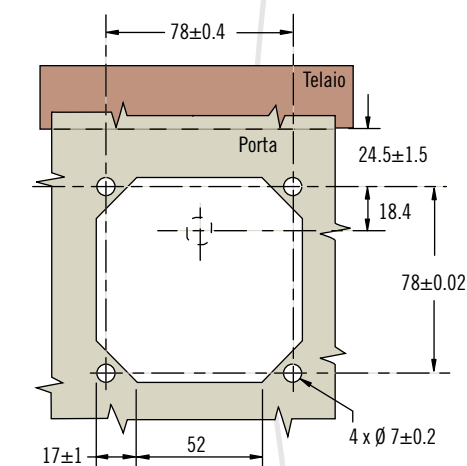
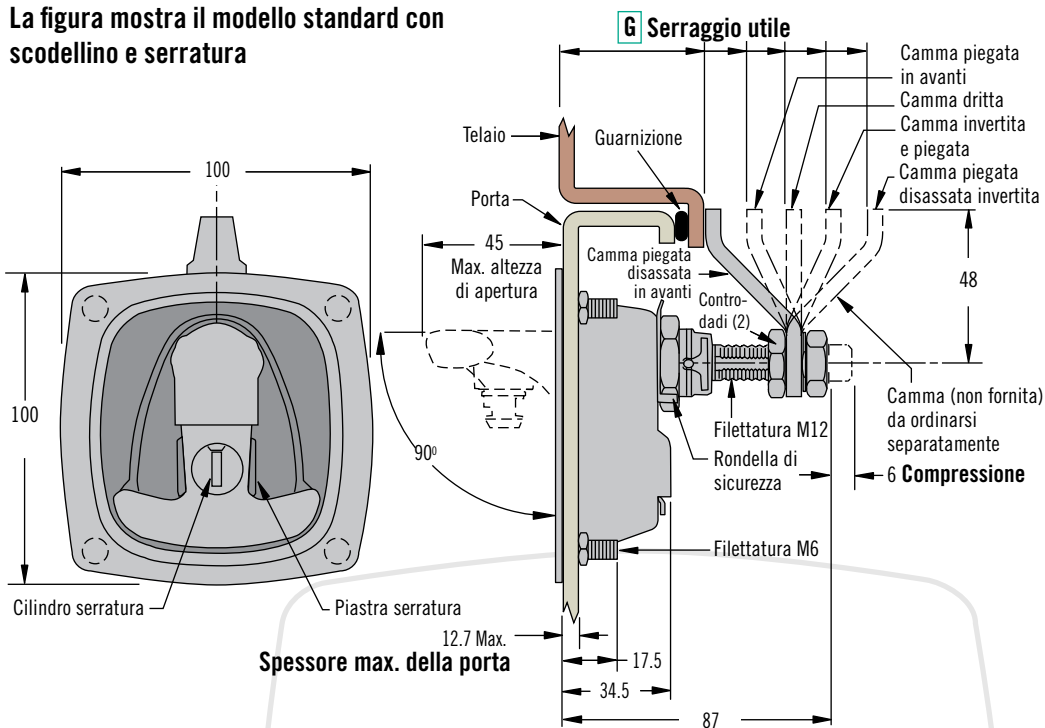
Selezionare la camma (v. tabella)



Altre opzioni disponibili. Per informazioni complete relative a opzioni disponibili, numeri di parte, istruzioni per l'installazione e specifiche dei prodotti, visitare

**INFO CLIC** [www.southco.com/N2](http://www.southco.com/N2)

La figura mostra il modello standard con scodellino e serratura



Numero di parte chiusura (senza camma)

**N2 - 2 - C 0 L - 01 - F**

**C** Tipo di scodellino

- 3 Scodellino standard
- 5 Scodellino medio
- 7 Scodellino grande

**L** Tipo con serratura

- 0 Senza serratura
- 1 Codice chiave uguale CH751 (2 chiavi fornite)

**F** Finitura

- 5 Rivestimento verniciato a polvere nera
- 20 Acciaio inox lucidato

Tabella numeri di parte camme (da ordinare separatamente)

Numero di parte	Serraggio utile (G)		Tipo di camma
	Min.	Max.	
N2-21-101-12	28	43	Camma piegata disassata in avanti
	88	104	Camma piegata disassata invertita
N2-21-102-12	43	58	Camma piegata in avanti
	73	88	Camma invertita e piegata
N2-21-103-12	58	73	Dritta

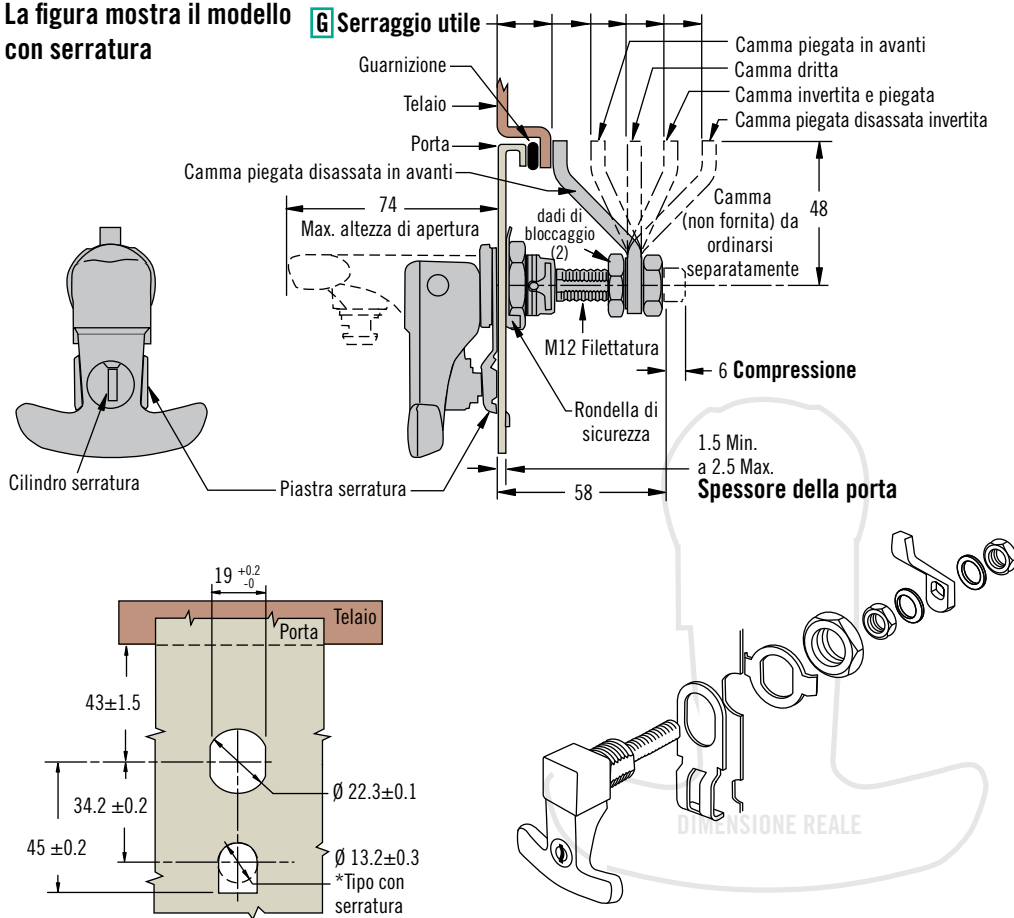
Le dimensioni sono espresse in millimetri salvo diversa indicazione

# Chiusure a compressione N2

Serie Lift & Turn · Impugnatura pieghevole a T · Senza scodellino · Serraggio regolabile



La figura mostra il modello **G** Serraggio utile con serratura



- Per impieghi gravosi
- Basso profilo in posizione di chiusura
- Facile regolazione del serraggio
- Funzionamento intuitivo

### Materiali e finiture

Acciaio inox, alluminio, rivestimento a polvere nera e acciaio rivestito

### Dati prestazionali

Carico statico max: 1000 N

### Note sull'installazione

1. Inserire la chiusura e serrare il dado di montaggio.
2. Piegare la rondella di sicurezza sul dado di montaggio.
3. Con il dispositivo in posizione di chiusura, regolare i controdadi per posizionare la camma al serraggio corretto. Coppia max. di serraggio: 20 N·m

### Chiavi

Vedi pagina 90

### Selezione del numero di parte

Vedi tabella

Ordinare le due parti separatamente

Selezionare il tipo di corpo della chiusura

Selezionare la camma (Vedi tabella)



### Numero di parte chiusura (senza camma)

#### F Finitura

- 5 Rivestimento a polvere nera
- 20 Acciaio inox lucidato

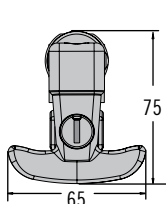
#### L Tipo con serratura

- 0 Senza serratura
- 1 Codice chiave uguale CH751 (2 chiavi fornite)

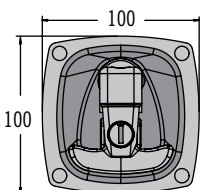
**N2 - 2 - 10 L - 01 - F**

Tabella numeri di parte camme (da ordinare separatamente)			
Numero di parte	G Serraggio		Tipo di camma
	Min.	Max.	
N2-21-101-12	2.5	15	Camma piegata disassata in avanti
	60	75	Camma piegata disassata invertita
N2-21-102-12	15	30	Camma piegata in avanti
	45	60	Camma invertita e piegata
N2-21-103-12	30	45	Dritta

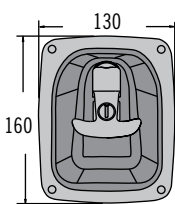
### Famiglia di prodotti N2



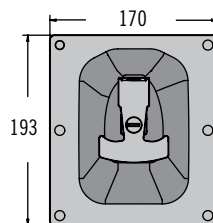
Modello senza scodellino



Scodellino standard



Scodellino medio



Scodellino grande



Le dimensioni sono espresse in millimetri salvo diversa indicazione

### Note

Altri modelli disponibili  
Colori e codici chiave personalizzabili  
Contattare southco per dettagli

Altre opzioni disponibili. Per informazioni complete relative a opzioni disponibili, numeri di parte, istruzioni per l'installazione e specifiche dei prodotti, visitare



[www.southco.com/N2](http://www.southco.com/N2)



# Chiusure a compressione 62

Piccola · Serie Lift & Turn · Modello a filo · Serraggio regolabile

- Basso profilo
- Fácil ajuste del agarre
- Azionamento intuitivo

## Materiali e finiture

Lega di zinco, a polvere o cromata, e acciaio zincato

## Dati prestazionali

Carico statico max: 220N

## Note sulla tenuta

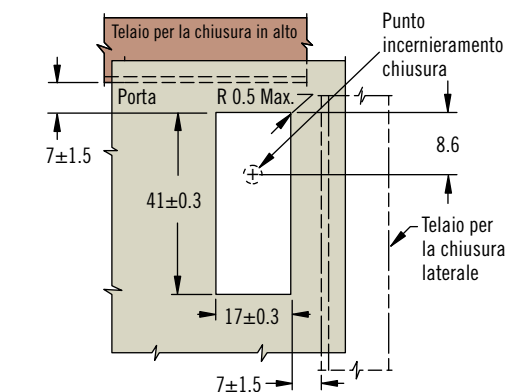
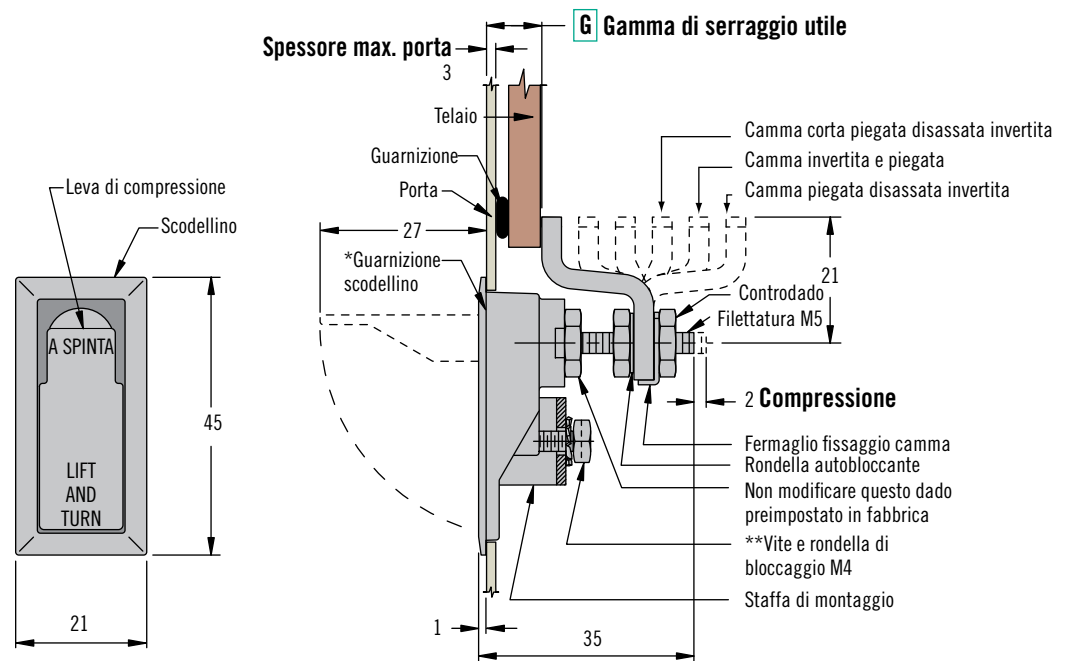
\* Richiede la sigillatura della filettatura delle viti di montaggio

## Note sull'installazione

\*\*Vite e rondella di bloccaggio complessivo M4 x 10. Per una gamma di spessori di porta superiore a 3, calcolare la lunghezza della vite usando la formula seguente:

Spessore porta +7

\*\*\*Aggiungere 0,4 allo spessore della porta se si utilizza la guarnizione per lo scodellino



DIMENSIONE REALE

## Selezione del numero di parte

Vedi Tabella

62 - 7		S	-	G	F
Serraggio utile	1	Min.	Max.	Tipo di camma	4.5
					10.5
Serraggio utile	2	Min.	Max.	Tipo di camma	34.5
					40.5
Serraggio utile	3	Min.	Max.	Tipo di camma	10.5
					16.5
Serraggio utile	3	Min.	Max.	Tipo di camma	28.5
					34.5
Serraggio utile	3	Min.	Max.	Tipo di camma	16.5
					22.5
Serraggio utile	3	Min.	Max.	Tipo di camma	22.5
					28.5

**S** Opzione di tenuta

- 0 Senza guarnizione
- 4 Guarnizione fornita v. \*tenuta e \*\*\*note sull'installazione

**F** Finitura

- 1 Cromo lucido
- 2 Cromo spazzolato
- 5 Rivestimento a polvere nera

Altre opzioni disponibili. Per informazioni complete relative a opzioni disponibili, numeri di parte, istruzioni per l'installazione e specifiche dei prodotti, visitare



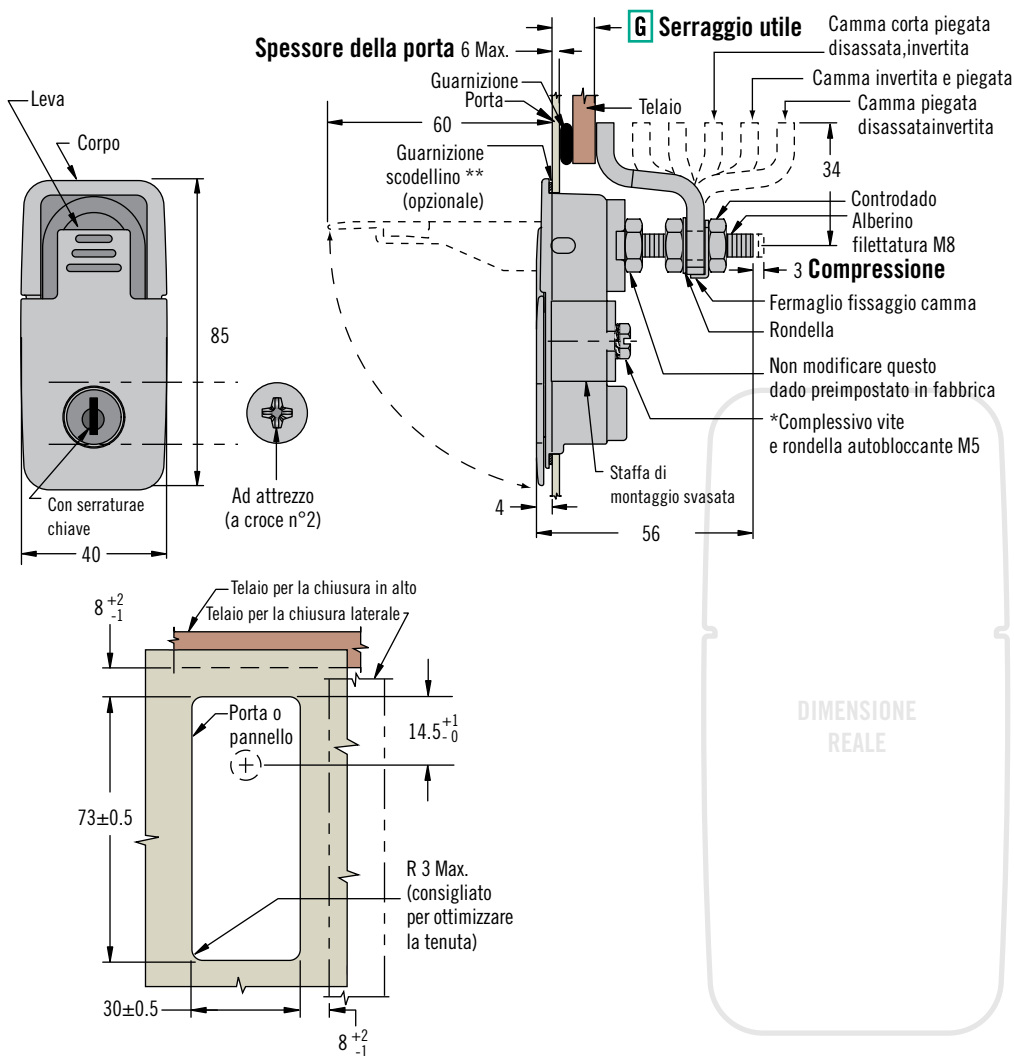
[www.southco.com/62](http://www.southco.com/62)

Le dimensioni sono espresse in millimetri salvo diversa indicazione

**southco**  
CONNECT · CREATE · INNOVATE

# Chiusure a compressione 62

Media · Serie Lift & Turn · Modello a filo · Serraggio regolabile



- Basso profilo
- Azionamento intuitivo
- Omologazione EN 45545-3 E30

### Materiali e finiture

Lega di zinco, a polvere o cromata, e acciaio zincato

### Dati prestazionali

Carico statico max: 440 N

### Note sulla tenuta

La tenuta ambientale si ottiene utilizzando una guarnizione per lo scodellino e sigillando le filettature delle viti di montaggio.

### Note sull'installazione

\*Complessivo vite e rondella di bloccaggio

Per una gamma di spessori di porta superiore a 6, calcolare la lunghezza della vite usando la formula seguente:

Spessore porta + 10

\*\*Aggiungere 0,4 allo spessore della porta se si utilizza la guarnizione dello scodellino

### Accessori

Guarnizione scodellino:

Numero di parte: 62-973-431

### Chiavi

Vedi pagina 90

### Note

Per selezionare i cilindri e visionare una presentazione completa del sistema *SOUTHCO*® Key-Choice Vedi pagina 158

### Selezione del numero di parte

Vedi Tabella

G Serraggio utile	Min.	Max.	Tipo di camma
1	6	16	Camma piegata disassata in avanti
	56	66	Camma piegata disassata invertita
2	16	26	Camma piegata in avanti
	46	56	Camma invertita e piegata
3	26	36	Camma corta piegata disassata, in avanti
	36	46	Camma corta piegata disassata, invertita

62 - 4 L - G F 1 - P

### L Tipi di serratura

- 0 Senza serratura
- 2 Con serratura e senza protezione antipolvere chiave uguale CH751
- 3 Ad attrezzo a croce n°2
- 21 Con serratura senza cilindro (ordinare separatamente, Vedi pagina 158)

### P Opzioni di imballaggio

- 3 Strati imballati
- 2 Imballati individualmente

### F Finitura

- 0 Cromo lavorato
- 1 Cromo lucido
- 5 Rivestimento a polvere nera



# Chiusure a compressione 62

Grande · Serie Lift & Turn · Modello a filo · Serraggio regolabile

- Basso profilo
- Facile regolazione del serraggio
- Azionamento intuitivo

## Materiali e finiture

Legia di zinco, cromo spazzolato e acciaio zincato

## Dati prestazionali

Carico statico max: 1250 N

## Note sull'installazione

\*Complessivo vite e rondella autobloccante 5/16-18UNC x 3/4. Per una gamma di spessori di porta superiori a 6, calcolare la lunghezza della vite usando la formula seguente:  
Spessore porta +7

## Accessori

Attuatore per complessivi di chiusura a tre punti (ordinare separatamente)  
Numero di parte: 62-19-501-15

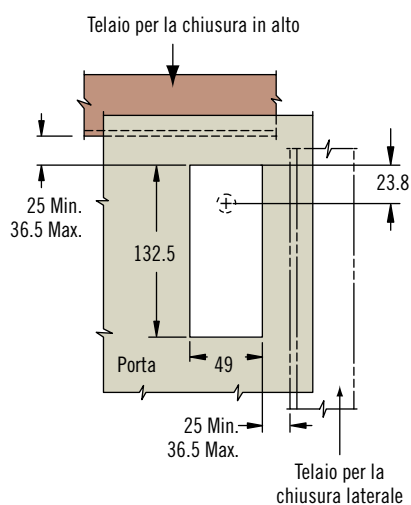
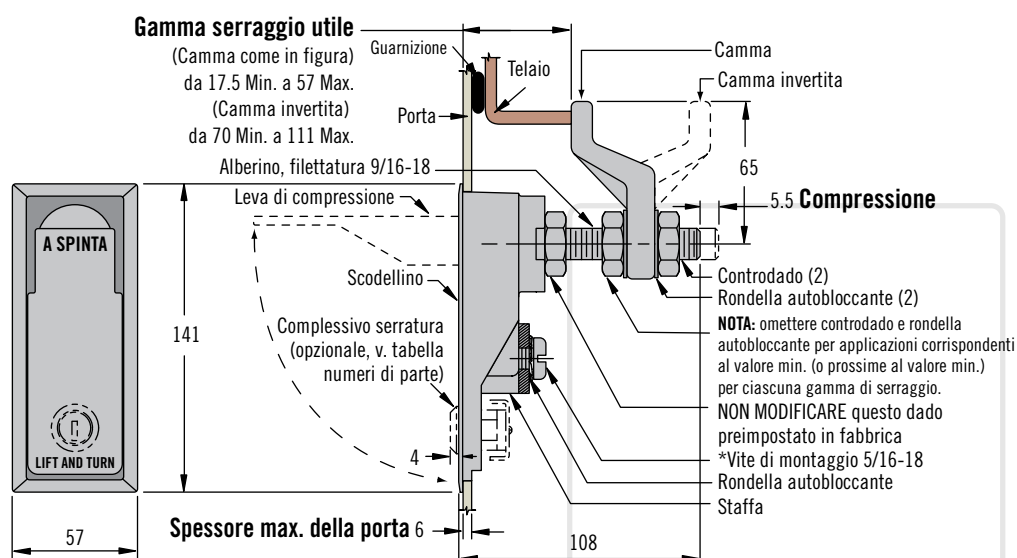


## Chiavi

Vedi pagina 90

## Selezione del numero di parte

Vedi Tabella



DIMENSIONE REALE

### H Tipo di testa

- 0 Senza serratura
- 1 Modello a serratura con chiave uguale CH751 (due chiavi piatte fornite)

62 - 10 - 8 H 1 - 20

Altre opzioni disponibili. Per informazioni complete relative a opzioni disponibili, numeri di parte, istruzioni per l'installazione e specifiche dei prodotti, visitare



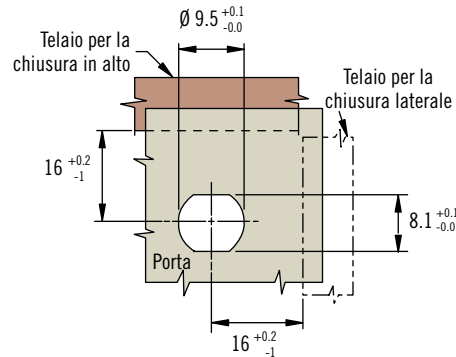
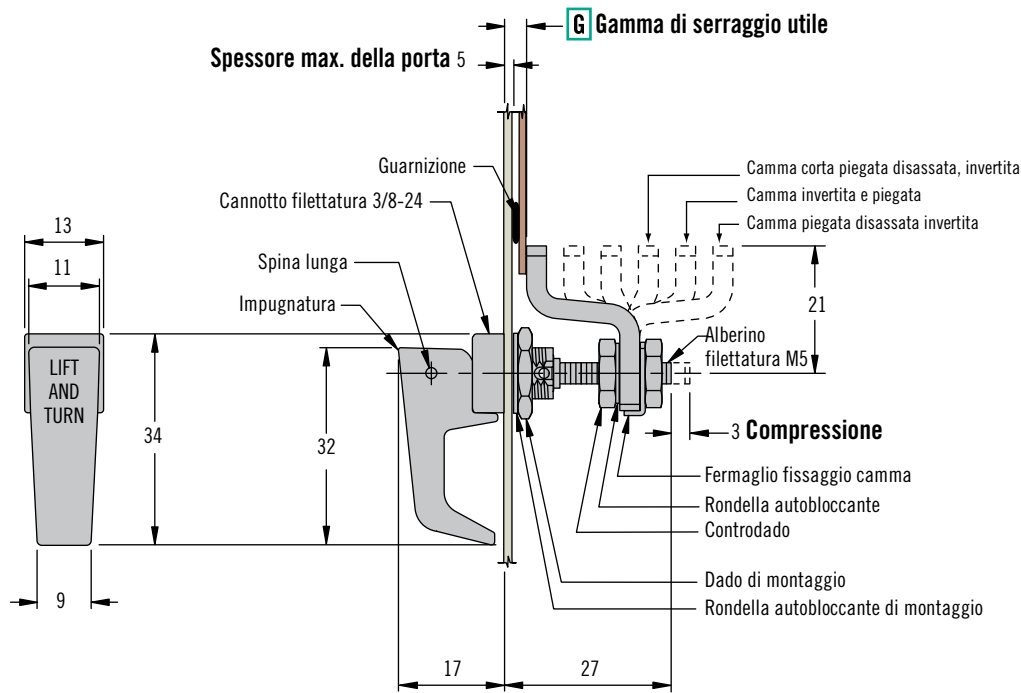
[www.southco.com/62](http://www.southco.com/62)

Le dimensioni sono espresse in millimetri salvo diversa indicazione

**southco**  
CONNECT · CREATE · INNOVATE

# Chiusure a compressione 62

Miniatura · Serie Lift & Turn · Modello con impugnatura ·  
Serraggio regolabile



- Facile regolazione del serraggio
- Funzionamento intuitivo

## Materiali e finiture

Legia di zinco, a polvere o cromata, e acciaio zincato

## Dati prestazionali

Carico statico max: 220 N

## Selezione del numero di parte

Vedi Tabella

62 - 20 - G F		G	Min.	Max.	Tipo di camma
		Serraggio utile			
1	F	G	0	4	Camma piegata disassata in avanti
			28	34	Camma piegata disassata invertita
2	F	G	4	10	Camma piegata in avanti
			22	28	Camma invertita e piegata
3	F	G	10	16	Camma corta piegata disassata, in avanti
			16	22	Camma corta piegata disassata, invertita

### F Finitura

- 1 Cromo lucido
- 5 Rivestimento a polvere nera





# Chiusure a compressione 62

Piccola · Serie Lift & Turn · Modello con impugnatura · Serraggio regolabile

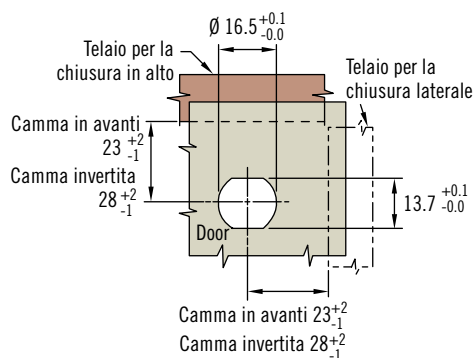
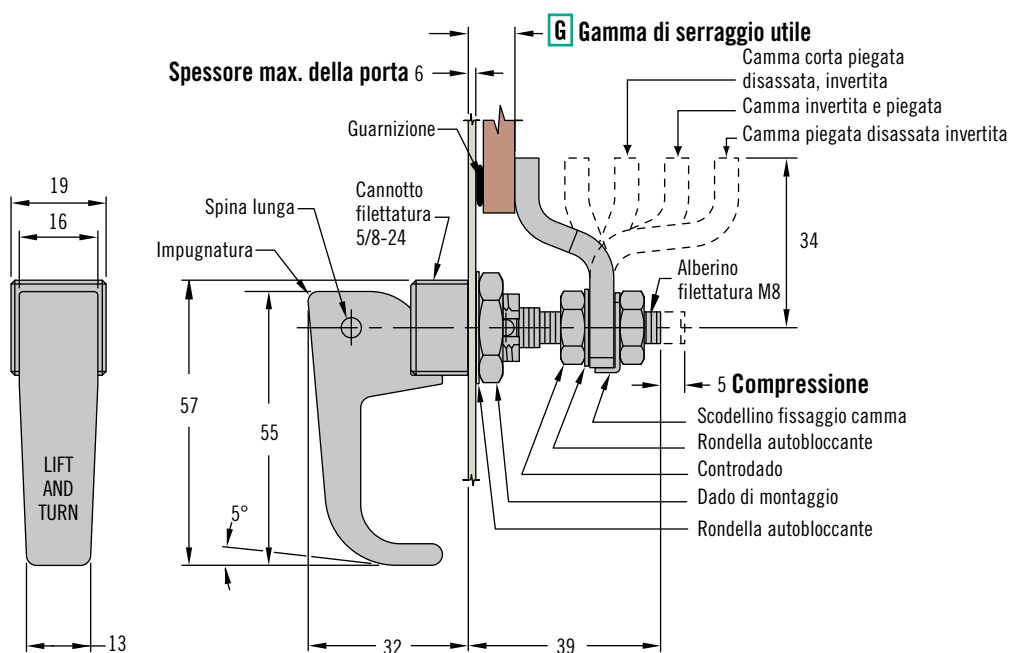
- Facile regolazione del serraggio
- Funzionamento intuitivo

## Materiali e finiture

Lega di zinco, a polvere o cromata, e acciaio zincato

## Dati prestazionali

Carico statico max: 550 N



DIMENSIONE REALE

## Selezione del numero di parte

Vedi Tabella

62 - 10 - G F

### F Finitura

- 1 cromo lucido
- 2 cromo spazzolato
- 3 Naturale con rivestimento protettivo chimico
- 5 Rivestimento a polvere nera

G Serraggio utile	Min.	Max.	Tipo di camma
1	42	52	Camma piegata disassata in avanti
2	2	12	Camma piegata in avanti
	32	42	Camma invertita e piegata
3	12	22	Camma corta piegata disassata, in avanti
	22	32	Camma corta piegata disassata, invertita

Altre opzioni disponibili. Per informazioni complete relative a opzioni disponibili, numeri di parte, istruzioni per l'installazione e specifiche dei prodotti, visitare



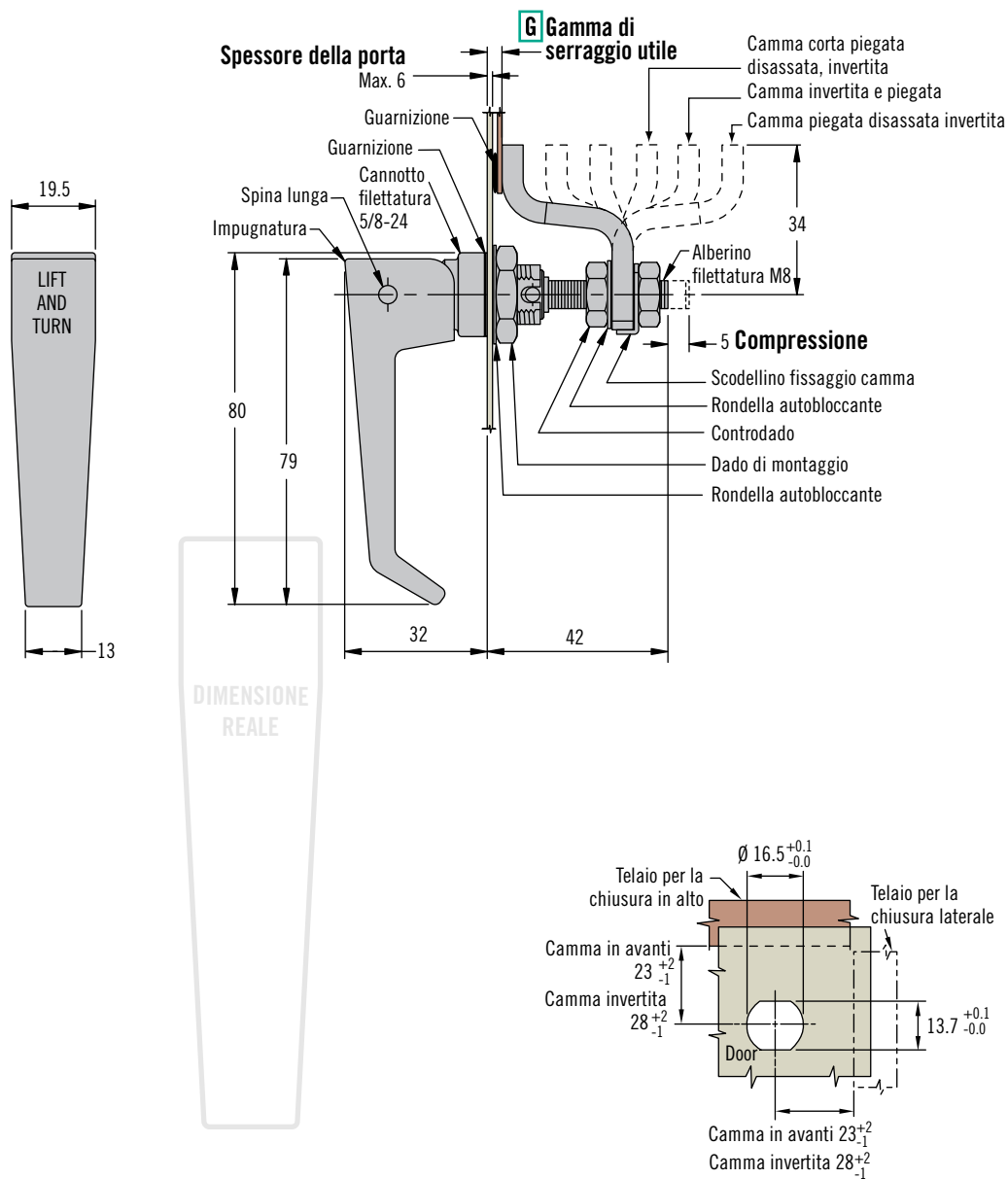
[www.southco.com/62](http://www.southco.com/62)

Le dimensioni sono espresse in millimetri salvo diversa indicazione

**southco**  
CONNECT · CREATE · INNOVATE

# Chiusure a compressione 62

Media · Serie Lift & Turn · Modello con impugnatura · Serraggio regolabile



- Facile regolazione del serraggio
- Funzionamento intuitivo

## Materiali e finiture

Leghe di zinco, a polvere cromata, e acciaio zincato

## Dati prestazionali

Carico statico max: 670 N

## Note

Disponibile in misure più grandi, visitare [www.southco.com/62](http://www.southco.com/62)

## Selezione del numero di parte

Vedi Tabella

**62 - 30 - G F**

**F** Finitura

- 1 Cromo lucido
- 2 Cromo spazzolato
- 5 Rivestimento a polvere nera

Serraggio utile	Min.	Max.	Tipo di camma
1	0	5	Camma piegata disassata in avanti
	45	55	Camma piegata disassata invertita
2	5	15	Camma piegata in avanti
	35	45	Camma invertita e piegata
3	15	25	Corta in avanti
	25	35	Corta invertita

Altre opzioni disponibili. Per informazioni complete relative a opzioni disponibili, numeri di parte, istruzioni per l'installazione e specifiche dei prodotti, visitare



[www.southco.com/62](http://www.southco.com/62)





# Chiusure a compressione M1 Serie 20

Media · Fusione acciaio inox 316 · Lift & Turn · Serraggio regolabile  
Misura 50mm

- **Compressione preimpostata e uniforme**
- **Facile regolazione del serraggio**
- **Installazione a filo a foro tondo**

## Materiali e finiture

Fusione acciaio inox grado 316

## Dati prestazionali

Camma corta

Carico statico max: 460 N

Camma lunga

Carico statico max: 350 N

## Note sulla tenuta

La tenuta NEMA 4 / IP66 viene ottenuta utilizzando la guarnizione per flangia fornita.

## Chiavi

Versione con serratura 8



Numero di parte: M1-546

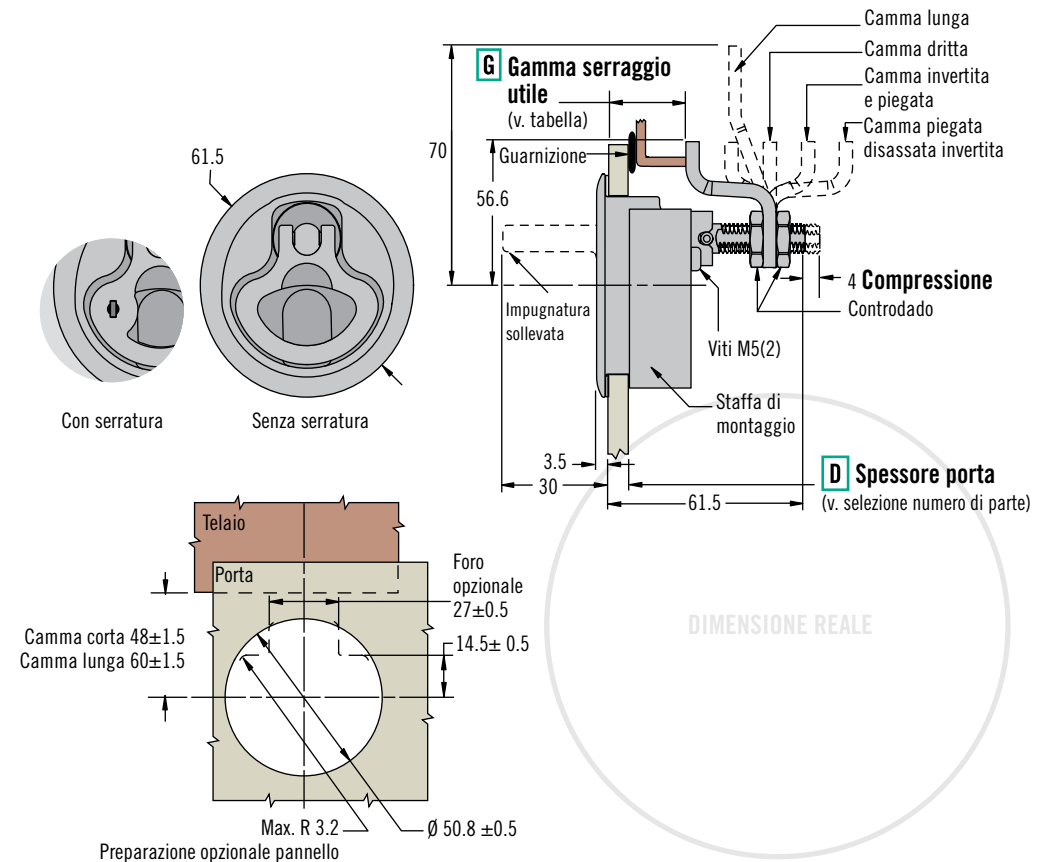
Versione con serratura 9



Numero di parte: M1-525-39-S008

## Selezione del numero di parte

Vedi pagina 223 per la corrispettiva versione a spinta



## L Tipi di serratura

- 3 Senza serratura
- 8 Con serratura (2 chiavi fornite)
- 9 Con serratura e chiavi uguali S008 (2 chiavi con impugnatura in plastica fornite)

**M1-20 - L D - G 8**

D	Spessore della porta	Valore regolazione serraggio
1	2 - 12	19
2	12 - 22.5	9
3	18.5 - 29	2.5

## G Gamma di serraggio utile

Camma corta		
5	21 - 28	Piegata disassata in avanti
4	27 - 40	Piegata in avanti
3	39 - 52	Dritta
4	51 - 64	Piegata invertita
5	63 - 76	Piegata disassata invertita
Camma lunga		
8	21 - 28	Piegata disassata in avanti
7	27 - 40	Piegata in avanti
6	39 - 52	Dritta
7	51 - 64	Piegata invertita
8	63 - 76	Piegata disassata invertita

## Nota

Tutti i serraggi di valore pari o inferiore a 35, evidenziati nella tabella sopra, sono potenzialmente una funzione dello spessore della porta. A seconda dell'effettivo spessore della porta usata, pertanto, a volte questi serraggi non sono conseguibili. In questa gamma di valori, il serraggio minimo conseguibile è limitato all'effettivo spessore della porta + il valore di regolazione del serraggio o, se superiori, ai valori minimi riportati nella tabella..

Esempi:

per una porta con 4 mm di spessore, il serraggio minimo conseguibile è 23 utilizzando una camma piegata disassata in avanti. (4 + 19 = 23)  
per una porta con 20 mm di spessore, il serraggio minimo conseguibile è 29 utilizzando una camma piegata in avanti. (20 + 9 = 29)

Altre opzioni disponibili. Per informazioni complete relative a opzioni disponibili, numeri di parte, istruzioni per l'installazione e specifiche dei prodotti, visitare



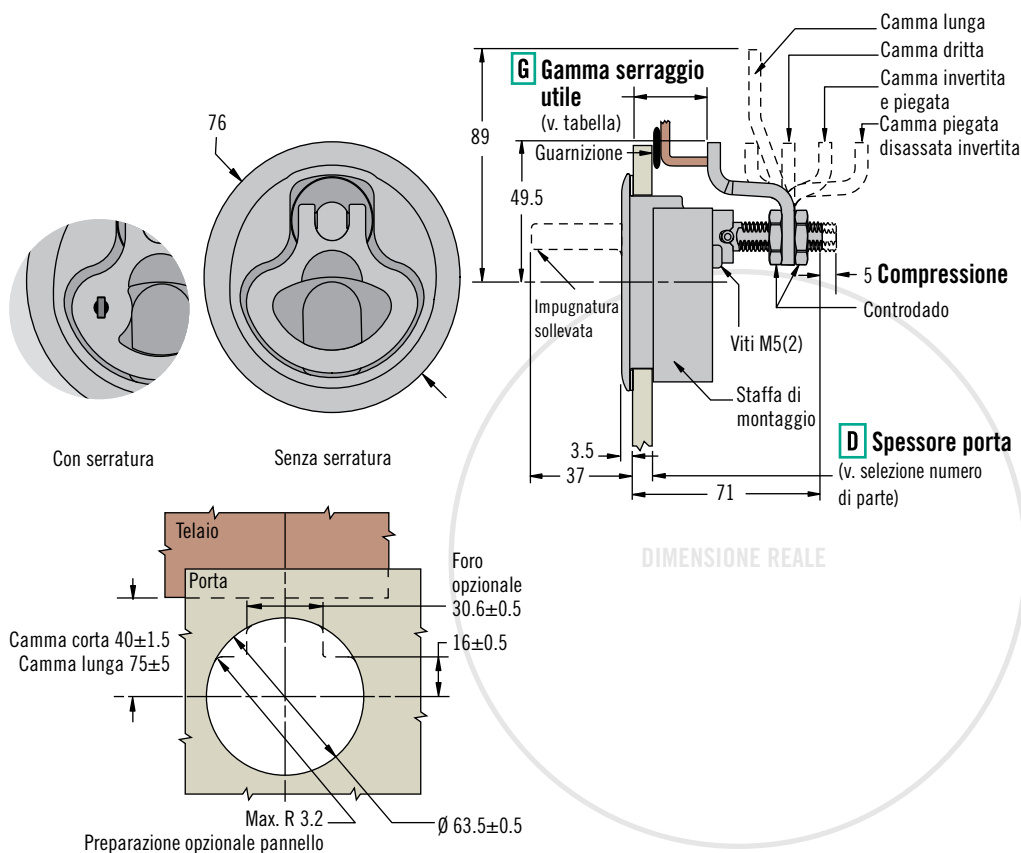
[www.southco.com/M1A](http://www.southco.com/M1A)

Le dimensioni sono espresse in millimetri salvo diversa indicazione

**southco**  
CONNECT · CREATE · INNOVATE

# Chiusure a compressione M1 Serie 25

Grande · Fusione acciaio inox 316 · Lift & Turn · Serraggio regolabile  
Misura 64mm



- **Compressione preimpostata e uniforme**
- **Facile regolazione del serraggio utile**

## Materiali e finiture

Fusione acciaio inox grado 316

## Dati prestazionali

Camma corta  
Carico statico max: 1010 N

Camma lunga  
Carico statico max: 350 N

## Note sulla tenuta

La tenuta NEMA4/IP65 si ottiene usando la guarnizione a flangia opzionale e sigillando le filettature delle viti di montaggio.

## Chiavi

Versione con serratura 8

Numero di parte: M1-546

Versione con serratura 9



Numero di parte: M1-525-39-S008

## Selezione del numero di parte

Vedi pagina 244 per la corrispettiva versione con chiusura a spinta

### L Tipi di serratura

- 3 Senza serratura
- 8 Con serratura (2 chiavi fornite)
- 9 Con serratura e chiavi uguali S008 (2 chiavi con impugnatura in plastica fornite)

**M1-25-L D - G 8**

D	Spessore della porta	Valore regolazione serraggio
1	2 - 12	21.5
2	12 - 22.5	11.5
3	18.5 - 29	4

G Gamma di serraggio utile		
Camma corta		
5	23.5 - 35	Piegata disassata in avanti
4	34 - 48	Piegata in avanti
3	47 - 61	Dritta
4	60 - 75	Piegata invertita
5	74 - 88	Piegata disassata invertita
Camma lunga		
8	23.5 - 35	Piegata disassata in avanti
7	34 - 48	Piegata in avanti
6	47 - 61	Dritta
7	60 - 75	Piegata invertita
8	74 - 88	Piegata disassata invertita

### Note

Tutti i serraggi di valore pari o inferiore a 33,5, evidenziati nella tabella sopra, sono potenzialmente una funzione dello spessore della porta. A seconda dell'effettivo spessore della porta usata, pertanto, a volte questi serraggi non sono conseguibili. In questa gamma di valori, il serraggio minimo conseguibile è limitato all'effettivo spessore della porta + il valore di regolazione del serraggio o, se superiori, ai valori minimi riportati nella tabella.

### Esempi:

per una porta con 4 mm di spessore, il serraggio minimo conseguibile è 25,5 utilizzando una camma piegata disassata in avanti. (4 + 21,5 = 25,5)  
per una porta con 20 mm di spessore, il serraggio minimo conseguibile è 31,5 utilizzando una camma piegata disassata in avanti. (20 + 11,5 = 31,5)





# Chiusure a compressione C5

Grande · Chiusura con leva a tenuta  
Misura 90mm

- Basso profilo in posizione di chiusura
- Facile regolazione del serraggio
- Azionamento a pulsante

## Materiali e finiture

lega di zinco, a polvere e in acciaio zincato

## Dati prestazionali

Carico statico max: 445 N

## Note sulla tenuta

La tenuta NEMA4/IP65 si ottiene usando la guarnizione a flangia opzionale e sigillando le filettature delle viti di montaggio.

## Accessori

Protezione antipolvere:  
(aggiungere 2,2 allo spessore della porta)  
Numero di parte: C5-0-34682  
Guarnizione flangia:  
(aggiungere 0,8 allo spessore della porta)  
Numero di parte: C5-82



## Chiavi

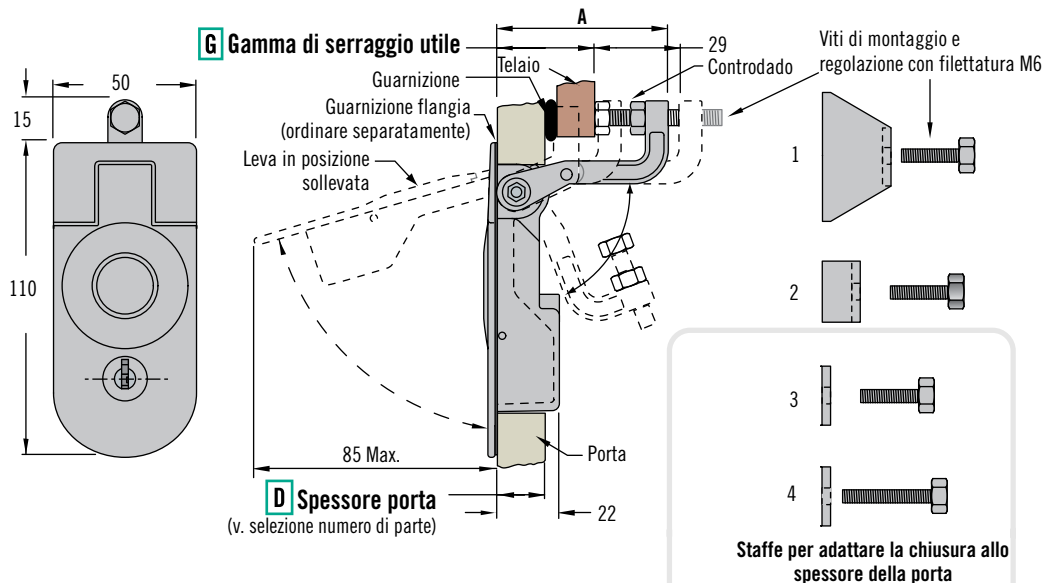
Vedi pagina 90

## Note

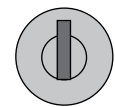
Per selezionare i cilindri e visionare una presentazione completa del sistema *SOUTHCO*® Key-Choice Vedi pagina 158

## Selezione del numero di parte

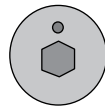
Vedi Tabella



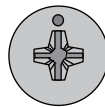
## L Tipi di serratura



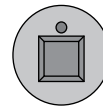
Accesso con chiave



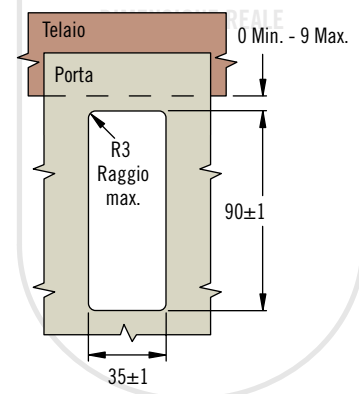
4  
Esagonale incassata



A croce incassata n°2



Standard ferroviario



## L Tipi di serratura

- 1 Senza serratura
- 2 Con serratura, senza protezione antipolvere, con codice chiave uguale CH751 (due chiavi piatte fornite)
- 3 Con serratura, con protezione antipolvere, con codice chiave uguale CH751 (due chiavi piatte fornite)
- 9 Con serratura senza cilindro (ordinare separatamente, v. pagine 182 - 183)
- 4 Esagonale incassata da 4
- 5 A croce incassata n° 2
- 6 Standard ferroviario

## D Spessore della porta

- 1 1 - 11
- 2 11 - 21
- 3 21 - 31
- 4 31 - 41

## P Opzioni di imballaggio

- 3 Chiusure vendute imballate in strati  
Omettere per chiusure imballate individualmente

C5 - L D - G 5 - P

G Gamma di serraggio utile		A	
1	1 - 14	Spessore porta solo opzione 1 e 2	29
2	14 - 29	Spessore porta solo opzione 1, 2 e 3	44
3		29 - 45	60
4		45 - 57	72

Altre opzioni disponibili. Per informazioni complete relative a opzioni disponibili, numeri di parte, istruzioni per l'installazione e specifiche dei prodotti, visitare



[www.southco.com/C5](http://www.southco.com/C5)

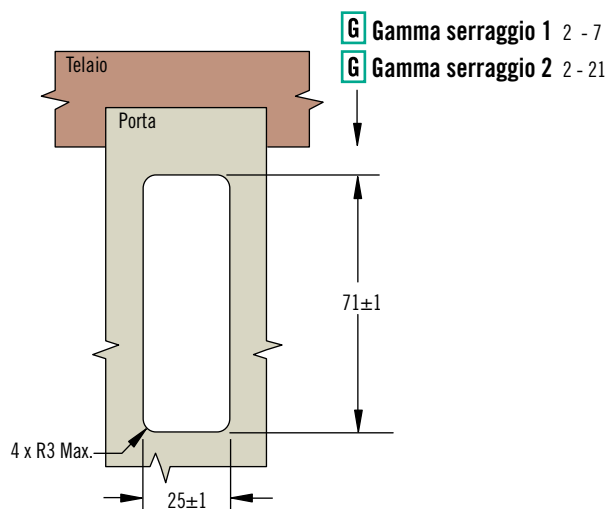
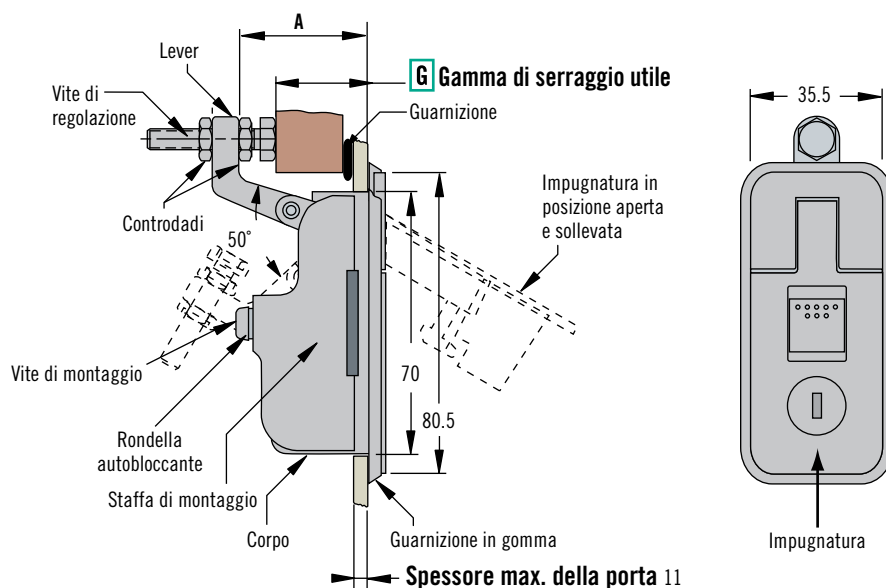
Le dimensioni sono espresse in millimetri salvo diversa indicazione

**southco**  
CONNECT · CREATE · INNOVATE

# Chiusure a compressione C5

Piccola · Chiusura con leva a tenuta

Misura 71mm



- Basso profilo in posizione di chiusura
- Facile regolazione del serraggio
- Azionamento a pulsante

### Materiali e finiture

Lega di zinco, a polvere e in acciaio, zincato

### Dati prestazionali

Carico statico max:  
Serraggio 1 - 25: 290 N  
Serraggio 15 - 30: 170 N

### Note sulla tenuta

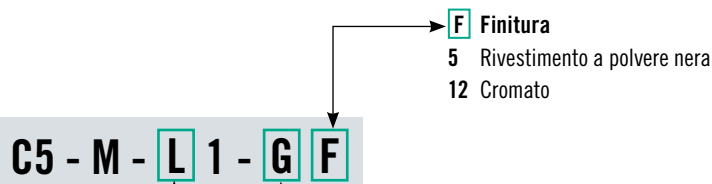
La tenuta ambientale si ottiene sigillando le filettature delle viti di montaggio.

### Chiavi

Vedi pagina 90

### Selezione del numero di parte

Vedi Tabella



### L Tipi di serratura

- 1 Senza serratura
- 3 Con serratura, con protezione antipolvere, con codice chiave uguale CH751 (due chiavi piatte fornite)

G Gamma di serraggio utile		A
1	1 - 25	36.5
2	15 - 30	40.0





# Chiusure a compressione C2

## Chiusure a leva

- Basso profilo in posizione di chiusura
- Facile regolazione del serraggio utile
- Azionamento a pulsante
- Tenuta opzionale

### Materiali e finiture

Legia di zinco, rivestimento verniciato a polvere o cromato e acciaio zincato

### Dati prestazionali

Carico statico massimo: 200 N

### Note sulla tenuta

Per ottenere un'installazione a tenuta NEMA 4 / IP65, usare la guarnizione a flangia fornita.

### Note per l'installazione

\* Vite di montaggio dentellata

M5 x 16. Per porte di spessore superiore a 5, calcolare la lunghezza della vite usando la formula seguente: Spessore della porta + 12

### Accessori

Ammortizzatore in gomma:

Numero di parte: C2-25-301-82



### Chiavi

Vedi pagina 90

### Selezione del numero di parte

Vedi Tabella

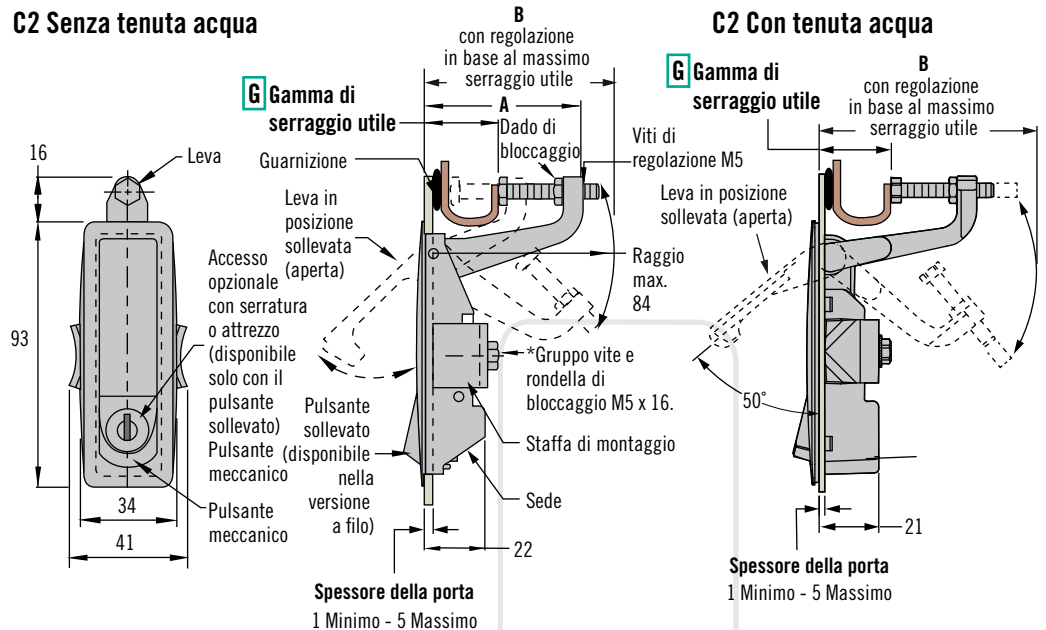
### Notes

Per informazioni sulla selezione del cilindro e una panoramica completa del sistema *SOUTHCO*® Key-Choice Vedi pagina 158

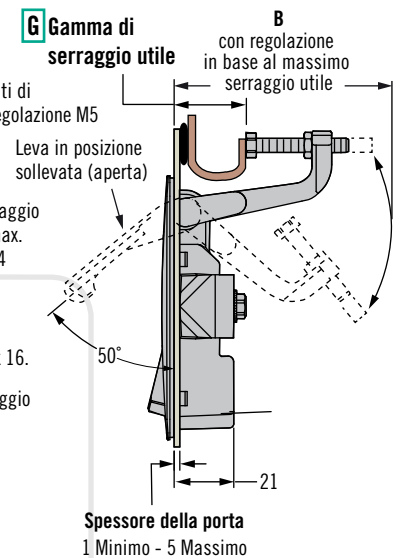
Altre opzioni disponibili. Per informazioni complete relative a opzioni disponibili, numeri di parte, istruzioni per l'installazione e specifiche dei prodotti, visitare

[www.southco.com/C2](http://www.southco.com/C2)

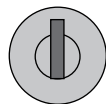
### C2 Senza tenuta acqua



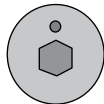
### C2 Con tenuta acqua



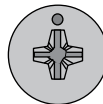
### L Tipi di serratura



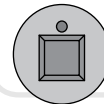
Con serratura e chiave CH751



4 Esagonale incassata

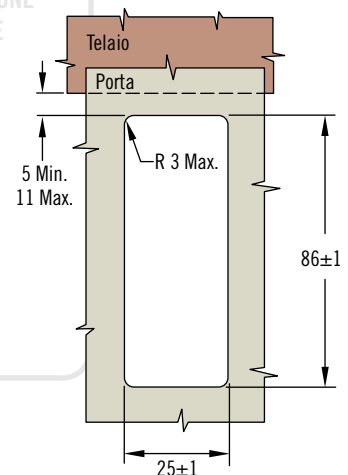


A croce incassata n°2



Standard ferroviario

DIMENSIONE REALE



### L Tipi di serratura

- 1 Senza serratura con pulsante sollevato
- 2 Con serratura, con pulsante sollevato e chiave CH751 (due chiavi piatte fornite)
- 3 Senza serratura e con pulsante a filo
- 4 Esagonale incassata da 4 con pulsante
- 10 A croce n° 2 con pulsante sollevato
- 13 Con serratura senza cilindro (per le opzioni relative al cilindro, vedi pagina 158)
- 14 Standard ferroviario

### S Opzioni di tenuta

- 3 Senza tenuta acqua
- 4 Con tenuta acqua

### F Finitura

- 1 Cromo lavorato
- 5 Rivestimento a polvere nera

### P Opzioni di imballaggio

- 3 Le chiusure sono vendute imballate in strati. Omettere per le chiusure imballate individualmente.

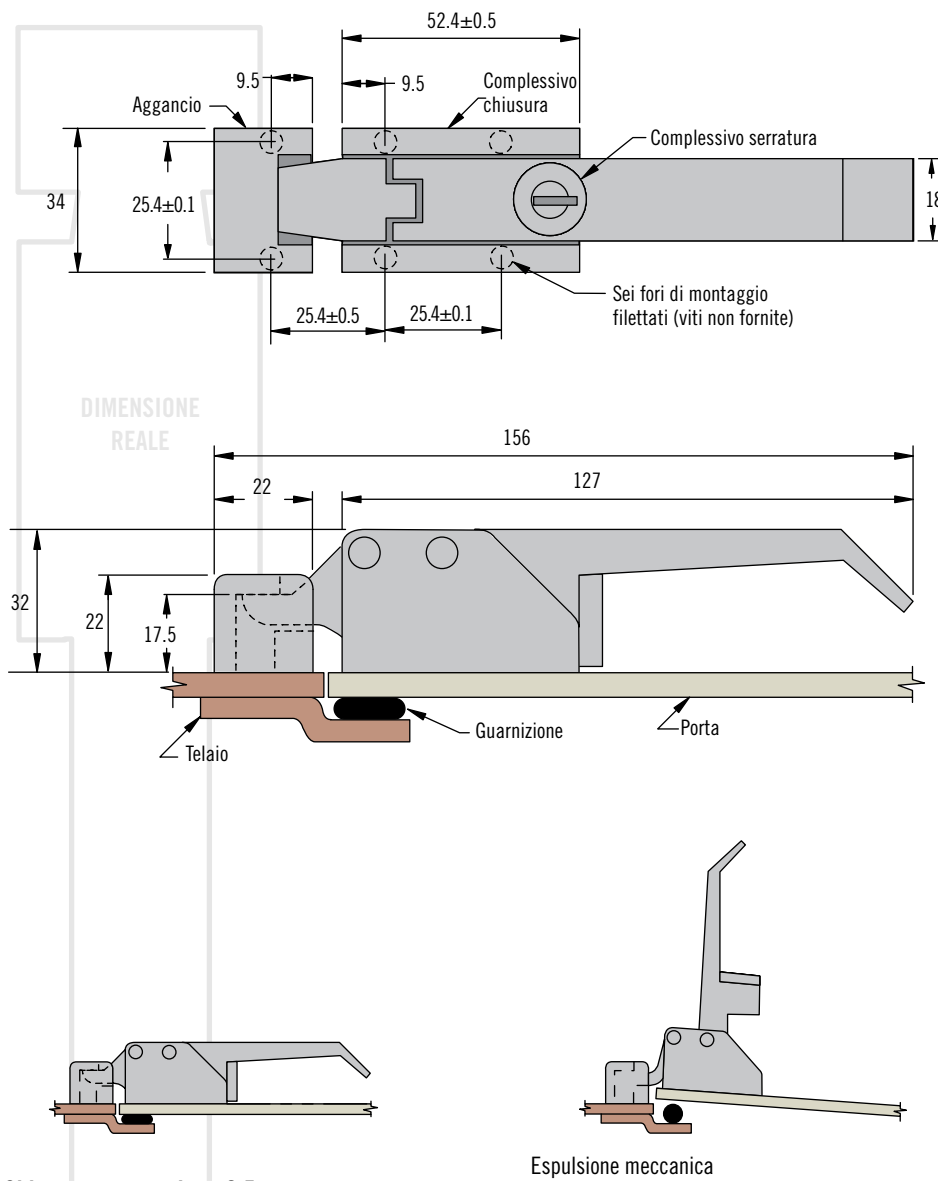
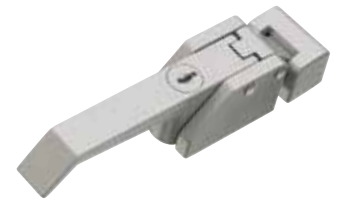
C2 - S G - L F - P

Gamma di serraggio utile	A
2	1 - 24
3	23 - 46

Le dimensioni sono espresse in millimetri salvo diversa indicazione

# Chiusure a compressione A7

## Chiusura a leva · Azione sopra il punto morto



- **Funzionamento intuitivo**
- **L'azione a leva integrata facilita l'apertura delle porte incastrate**
- **Compressione uniforme della guarnizione**

### Materiali e finiture

Lega di zinco, a polvere o cromata, e acciaio zincato

### Dati prestazionali

Carico statico max: 2200 N

### Chiavi

PK-10-01

Vedi pagina 90

Chiuso, compressione 9.5

Espulsione meccanica

### Selezione del numero di parte

Vedi Tabella

#### L Tipo serratura

- 1 Senza serratura
- 2 Modello a serratura con chiave uguale CH751 (due chiavi piatte fornite)

#### F Finitura

- 20 Rivestimento a polvere nera
- 30 Cromato
- 75 Rivestimento argentato satinato

**A7 - 10 - 3 T L - F**

#### T Foro di montaggio filettato

- 0 Foro di montaggio filettato 10-32UNC x 0,38mm profondità
- 5 Foro di montaggio filettato M5 0,8 x 9,5mm profondità





# Chiusure a compressionees 27 · 48

Autoregolanti · Montaggio a foro singolo

- Disponibile in due dimensioni
- Facile regolazione del serraggio
- Disponibili in vari tipi di testa

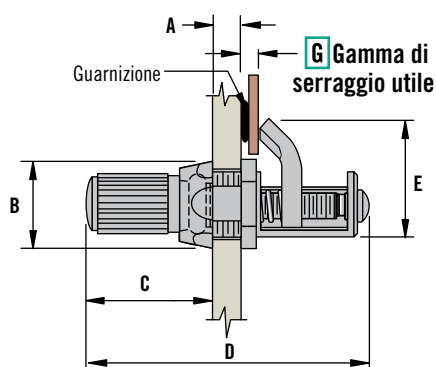
## Materiali e finiture

Acciaio zincato o acciaio inox

## Dati prestazionali

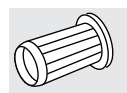
27 Carico statico massimo: 155 N

48 Carico statico massimo: 220 N

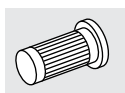


Dimensione	A	B	C	D	E
27 Serie Miniatura	4.8 Max.	10.3 Max.	17.5 Max.	31.8	13.9
48 Serie Piccola	4.8 Max.	21 Max.	19 Max.	44	25.3

Pomello in nylon



Zigrinato



A taglio



Esagonale incassata



A croce incassata



## 27 Serie · Miniatura

Materiale	Gamma di serraggio utile		Zigrinato	A taglio	Esagonale incassata	Pomello in nylon
	Min.	Max.				
Acciaio	0.8	7.1	27-99-123-10 *	27-10-501-10 *	27-10-701-10 *	27-10-311-10 *
acciaio inox	0.8	7.1	27-99-123-20 *	27-10-501-20 *	27-10-701-20 *	27-10-311-20 *

\* tutti i numeri di parte mostrati si riferiscono alla rotazione in senso orario. Per informazioni relative alle specifiche e alle modalità per l'ordine visitare: [www.southco.com](http://www.southco.com)

## 48 Serie Piccola

Materiale	Gamma di serraggio utile		Pomello in nylon	A taglio	Esagonale incassata	Cava a croce
	Min.	Max.				
Acciaio	2.4	9.5	48-10-401-10	48-11-R	48-81-R	48-91-R
Acciaio	8.7	15.9	48-10-402-10	48-12-R	48-82-R	48-92-R
Acciaio	15.1	22.2	48-10-403-10	48-13-R	48-83-R	48-93-R

Per informazioni relative alle specifiche e alle modalità per l'ordine visitare: [www.southco.com](http://www.southco.com)

Le dimensioni sono espresse in millimetri salvo diversa indicazione

Altre opzioni disponibili. Per informazioni complete relative a opzioni disponibili, numeri di parte, istruzioni per l'installazione e specifiche dei prodotti, visitare

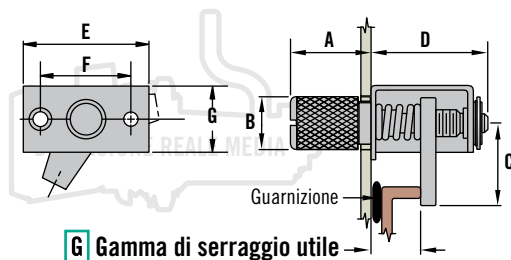


[www.southco.com/27](http://www.southco.com/27)  
[www.southco.com/48](http://www.southco.com/48)

**southco**  
CONNECT · CREATE · INNOVATE

# Chiusure a compressionees 43 · 44 · 14

## Autoregolanti · Montaggio a tre fori



- Disponibile in tre misure
- Facile regolazione del serraggio

### Materiali e finiture

Acciaio, zincato.

### Dati prestazionali

Carico statico massimo:

43 Serie Piccola: 330 N

44 Serie Medio: 490 N

14 Serie Grande: 670 N

Dimensione	A	B	C	D	E	F	G
Piccola 43	15.1	8.9	15.9	22.2	28.6	20.6	13.9
Medio 44	23.8	14.6	25.4	32.1	44.5	31.8	22.2
Grande 14	28.6	22.7	34	44.5	63.5	47.6	33.3

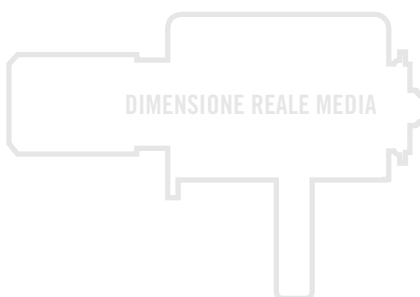
### 43 · Serie Piccola

Materiale	G Gamma di serraggio utile		Testa zigrinata	Testa a taglio
	Min.	Max.		
Acciaio	3.2	7.1	43-1-4-0	43-1-13-0
	6.4	13.5	43-1-5-0	43-1-14-0
	12.7	19.8	43-1-6-0	43-1-15-0



### 44 · Carico statico massimo

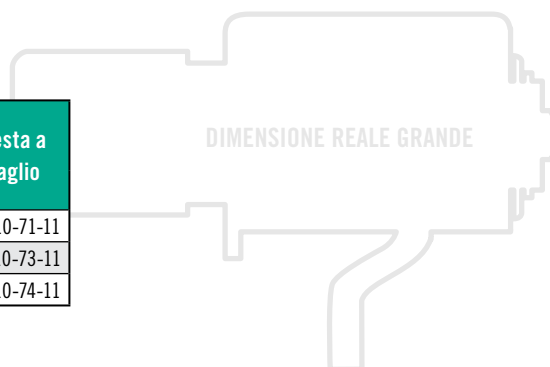
Materiale	G Gamma di serraggio utile		Testa zigrinata	Testa a taglio
	Min.	Max.		
Acciaio	3.2	9.5	44-1-1-0	44-1-16-0
	9.5	19.1	44-1-2-0	44-1-17-0
	19.1	28.6	44-1-3-0	44-1-18-0
Acciaio inox	3.2	9.5	44-1-1-24	44-1-16-24
	9.5	19.1	44-1-2-24	44-1-17-24
	19.1	28.6	44-1-3-24	44-1-18-24



Disponibile anche con: azionamento ad attrezzo, cava a taglio, cava esagonale

### 14 · Serie Grande

Materiale	G Gamma di serraggio utile		Testa zigrinata	Testa a taglio
	Min.	Max.		
Acciaio	3.2	19	14-10-11-11	14-10-71-11
	9.5	31.8	14-10-13-11	14-10-73-11
	22.2	42.9	14-10-14-11	14-10-74-11







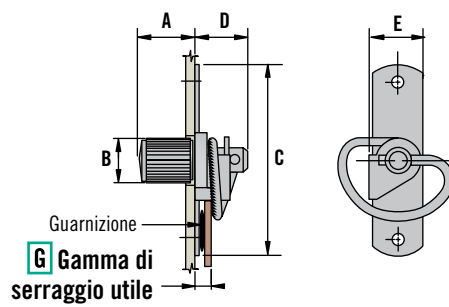
# Chiusure a compressione 57

Autoregolanti · Serie a molla

- Disponibile in quattro misure
- Installazione a tre fori
- Tollerano variazioni di serraggio

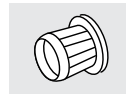
## Materiali e finiture

Acciaio zincato o acciaio inox

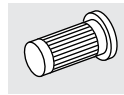


Dimensione	A	B	C	D	E
Piccolissima	11.9 Max.	13.5 Max.	27	7.5	8.5
Piccola	15.1 Max.	14.7 Max.	39.7	11.1	11.6
Medio	19.1 Max.	24.1 Max.	58.7	17.5	17.5
Grande	26.2 Max.	28.2 Max.	88.9	25	26.2

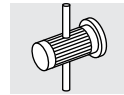
Pomello in nylon



Zigrinato



Barra a T



A taglio



Esagonale incassata



Ad attrezzo



## Serie 57

Dimensione	Gamma di serraggio utile		Zigrinato	A taglio	Pomello in nylon
	Min.	Max.			
Mini	1.2	4.3	57-20-201-10	57-20-101-10	57-20-401-10
Piccola	1.2	6.4	57-30-201-10	57-30-101-10	57-30-401-10
Medio	1.6	9.5	57-10-201-10	57-10-101-10	57-10-401-10
Media (inossidabile)	1.6	9.5	57-10-201-40	57-10-101-40	~
Grande	2.4	14.3	~	57-40-101-10	57-40-401-10

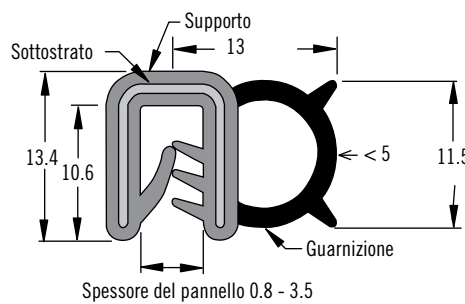
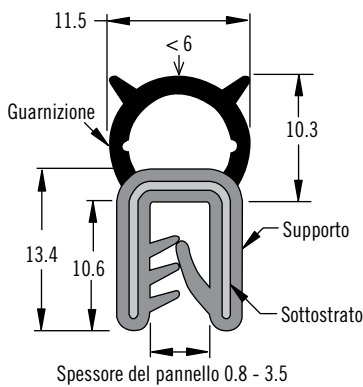
Altre opzioni disponibili. Per informazioni complete relative a opzioni disponibili, numeri di parte, istruzioni per l'installazione e specifiche dei prodotti, visitare

[www.southco.com/57](http://www.southco.com/57)



Le dimensioni sono espresse in millimetri salvo diversa indicazione

**southco**  
CONNECT · CREATE · INNOVATE



- Ampia gamma di applicazioni
- Vari profili conformi agli standard industriali
- Montaggio ad aggancio o a scanalatura

### Materiali e finiture

Guarnizione: Spugna EPDM, nera  
Supporto: EPDM nero, durometro 70  
Sottostrato: Filo di acciaio

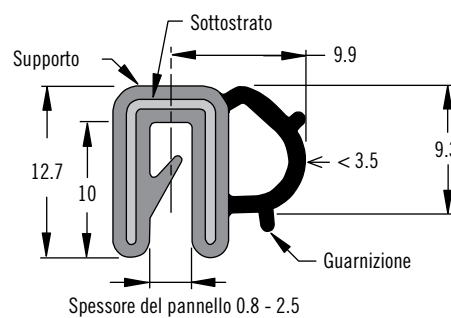
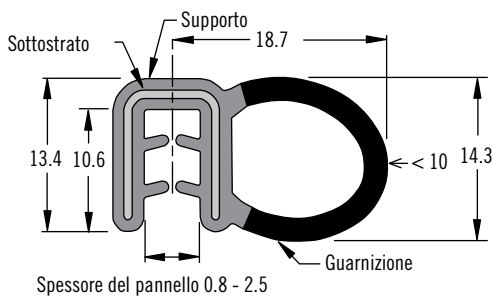
### Note

Compressione max. consigliata:  
v. simbolo "<" negli schemi

Disponibile in altri profili

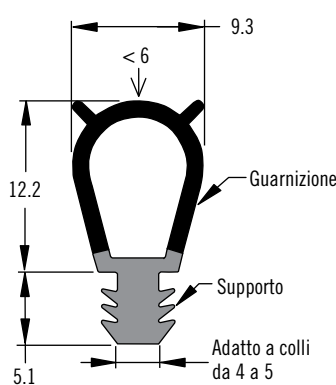
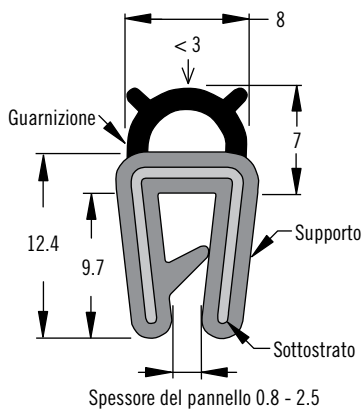
Numero di parte	Lunghezza rotolo in metri
GA-007-82-M500	50

Numero di parte	Lunghezza rotolo in metri
GA-202-82-M500	50



Numero di parte	Lunghezza rotolo in metri
GA-204-82-M500	50

Numero di parte	Lunghezza rotolo in metri
GA-206-82-M500	50



Numero di parte	Lunghezza rotolo in metri
GA-209-82-M500	50

Numero di parte	Lunghezza rotolo in metri
GA-704-81-M500	50