

# CHIUSURE A CAMMA, MANIGLIE GIREVOLI E FISSAGGI PER PANNELLI

## Serraggio fisso

Pagina 116 - 133



Le chiusure a camma a serraggio fisso **SOUTHCO®** offrono una soluzione estremamente flessibile e versatile grazie al design modulare. La rotazione di 90° della camma consente un'attuazione semplice e rapida e l'immediata adattabilità ai sistemi di chiusura a punti multipli. La combinazione di materiali, finiture e geometrie consente di adattare i tre componenti base a un'ampia gamma di applicazioni.

- Buon rapporto costo/efficacia, facili da progettare e installare
- Disponibili in varie versioni azionabili a mano, con chiave e mediante attrezzo
- Ampia scelta di materiali
- Offrono un serraggio definito
- Versioni con tenuta per soddisfare gli standard NEMA/IP



## Serraggio regolabile

Pagina 134 - 143



I numerosi modelli di chiusure a camma con serraggio regolabile **SOUTHCO®** utilizzano camme, controdadi o grani filettati per consentire un'ampia gamma di regolazione del serraggio utile. La rotazione di 90° della camma consente un'attuazione semplice e rapida e l'immediata adattabilità ai sistemi di chiusura a punti multipli. Ciò consente agli utenti finali di compensare variazioni di materiale o fabbricazione per soddisfare le specifiche di progettazione. Inoltre, questa caratteristica consente di regolare le dimensioni del serraggio utile su campo per compensare eventuali problemi connessi all'usura o a errori di allineamento.

- Serraggio regolabile dall'utente
- Una chiusura adatta a molteplici applicazioni per ridurre i requisiti di magazzino
- Ampia gamma di tipologie di montaggio e attuazione



Coniugate la praticità di una chiusura con maniglia girevole all'eccezionale versatilità della chiusura a uno o più punti. Disponibili in varie opzioni di serraggio utile e sicurezza di accesso. Chiusure resistenti adatte ad armadi di qualunque dimensione.

Le aste di chiusura a punti multipli sono disponibili nella versione Rod-Roller e nella versione standard con punte coniche. I cilindri DIN e PK standard *SOUTHCO*® offrono molteplici opzioni di codice chiave con centinaia di codici standard e personalizzabili.

Per i gruppi di maniglie girevoli adatti alle chiusure a punti multipli vedi pagine 192 -196

## Maniglia girevole per sistemi di chiusura a punto singolo

Pagina 144 -145



H3

Southco offre varie tipologie di fissaggi per semplificare il montaggio e il posizionamento dei pannelli.

- I perni retraibili consentono di installare e rimuovere rapidamente i componenti e possono fungere da cerniera retraibile a sgancio rapido per porte amovibili
- Le chiusure a espansione offrono semplicità e rapidità di accesso, praticità di montaggio a foro singolo oltre a chiusura e impugnatura in un unico gruppo
- Le chiusure scorrevoli TL impediscono l'apertura accidentale causata da vibrazioni e carichi d'urto

## Fissaggi per pannelli

Pagina 146 - 155



TL



19



19



56



56



## Chiusure a camma e maniglie girevoli

### Guida alla selezione

Questa guida alla selezione aiuta a scegliere la chiusura a camma più adatta all'applicazione.



Disponibile con serratura



Sistema Key-Choice



Omologazione NEMA/IP



Sistemi di chiusura a punti multipli



Con lucchetto



Acciaio inox



Antivibrazioni



Resistente al fuoco








Altre opzioni disponibili. Per informazioni complete relative a opzioni disponibili, numeri di parte, istruzioni per l'installazione e specifiche dei prodotti, visitare



[www.southco.com](http://www.southco.com)

	Classe di prodotto	MATERIALE			INSTALLAZIONE		
		Acciaio inox 	Zinco e acciaio	Plastica	Installazione a foro tondo	A filo / a basso profilo	Spessore max. della porta
SERRAGGIO FISSO PAGINE 116-133	E5	✓	✓	✓		✓	14
	E5		✓		✓	✓	3.2
SERRAGGIO REGOLABILE PAGINE 134-143	92		✓		✓		3 Fornito con viti
	68		✓		✓		25 Misura Media
	01		✓			✓	9.5
	24		✓			✓	7.9
	69		✓				12.7
	61		✓	✓	✓	✓	50
	H3-50		✓			✓	3.2
	H3-60		✓			✓	3.2

Le dimensioni sono espresse in millimetri salvo diversa indicazione

PRESTAZIONI					TIPO DI ACCESSO				
Fire EN 45545 	Omologazione NEMA/IP 	Antivibrazioni 	Carico statico massimo	Gamma di ser- raggio utile	Con serratura e chiave 	Azionabile ad attrezzo	Sistema Key- Choice 	Con lucchetto 	Predisposto per il sistema di chiusura a punti multipli 
✓	✓	✓	300 - 670 N	2 - 44	✓	✓	✓	✓	✓
			330 N	22.7 - 36.7	✓		✓		✓
			200 - 400 N	16 - 44.5	✓				✓
			890 - 1300 N	0 - 57					✓
			160 - 220 N	0 - 28.6	✓				✓
			445 - 2670 N	17.5 - 62	✓				✓
		✓	44 - 330 N	3.2 - 61.9					
			110 N	4 - 70		✓			
	✓		250 N	10.3 - 40.3	✓	✓		✓	✓
	✓		250 N	10.3 - 40.3	✓	✓		✓	✓



# Chiusure a camma E5

## Presentazione del prodotto

### Modularità e semplicità in azione

La chiusura a camma E5 **SOUTHCO®** offre una soluzione altamente modulare, semplice da configurare e ideale per un'ampia varietà di applicazioni. Cambiando la geometria o il materiale di uno dei tre componenti base (tipo di azionamento per l'accesso, corpo della chiusura o camma), la chiusura E5 può essere facilmente regolata e adattata alla maggior parte delle applicazioni.

#### Caratteristiche del prodotto

- Buon rapporto costo/efficacia, facile da progettare e installare
- Disponibili in varie opzioni di materiale e accesso per soddisfare svariate esigenze applicative
- Idonea a soddisfare gli standard di tenuta NEMA 4 / IP65
- Disponibili anche nei modelli resistenti alla corrosione
- Altamente modulare e configurabile

#### ➤ Disponibili in vari materiali e finiture per soddisfare i requisiti di stile e funzionalità

Disponibili in vari materiali e finiture per corredare la vostra applicazione.  
Finiture standard dei corpi in zinco pressofuso:



Cromata



Rivestimento a polvere nera

Disponibile anche nei modelli resistenti alla corrosione



Acciaio inox 316



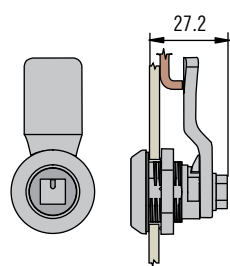
nailon caricato a vetro, nero



Acciaio inox 304

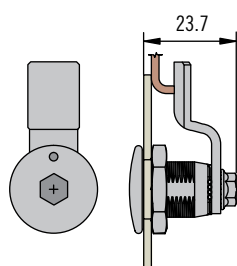
#### ➤ Selezionate uno di questi quattro stili in base ai vostri requisiti di accesso

La chiusura E5 è disponibile in quattro modelli base per soddisfare i requisiti di configurazione e montaggio delle porte in termini di design, profondità, sporgenza rispetto alla superficie del pannello e tipologia di azionamento.



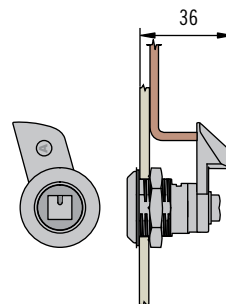
#### E5 Standard

Disponibili nella versione standard industriale e nelle opzioni altamente modulari e configurabili realizzate in un'ampia scelta di materiali, finiture e tipologie di accesso. (Vedi pagina 118)



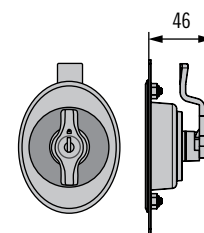
#### E5 A basso profilo

Elegante design a basso profilo. Disponibile con azionamento a mano o ad attrezzo e struttura in lega di zinco con rivestimento cromato o a polvere nera. (Vedi pagina 120.)



#### E5 Con chiusura a spinta

E5 Standard con l'ulteriore funzionalità di una camma o un attuttore a molla o dell'azionamento a punti multipli. Rende più rapida l'apertura a rotazione e la chiusura a spinta. (Vedi pagina 128)



#### E5 con scodellino a filo e pomello ad alette

Elegante design con scodellino ovale. Preserva l'estetica della superficie esterna senza creare sporgenze. Ideale per l'azionamento a punti multipli su porte di grandi dimensioni in applicazioni eleganti. (Vedi pagina 122)

Altre opzioni disponibili. Per informazioni complete relative a opzioni disponibili, numeri di parte, istruzioni per l'installazione e specifiche dei prodotti, visitare



[www.southco.com](http://www.southco.com)

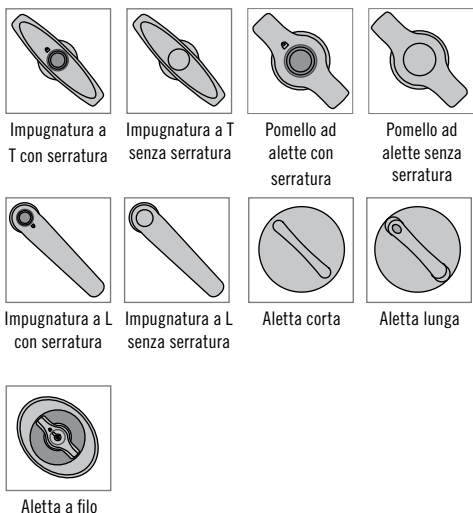
Le dimensioni sono espresse in millimetri salvo diversa indicazione

**southco®**  
CONNECT · CREATE · INNOVATE

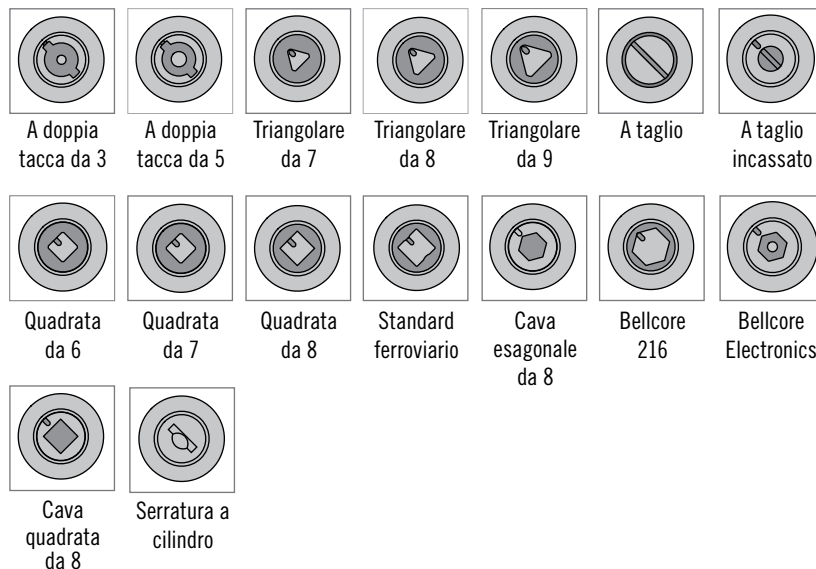
## Ampia scelta di azionamenti per soddisfare svariati requisiti applicativi e industriali.

- Pratici modelli azionati a mano, con pomello ad alette o impugnatura a T e a L per semplificare l'accesso manuale
- Modelli azionati mediante attrezzo per limitare l'accesso, versioni a montaggio a filo o a basso profilo e versioni conformi agli standard di vari settori industriali
- Azionamento a chiave per aumentare la sicurezza dell'applicazione

### Azionabile manualmente

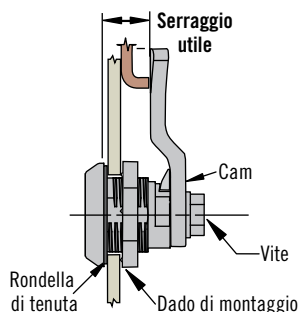


### Azionabile con attrezzo / chiave



## ➤ Determinare le opzioni di serraggio per un'installazione perfetta

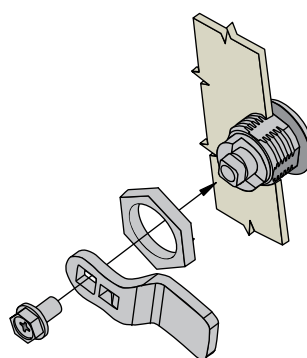
Il serraggio totale include le dimensioni di tutti gli elementi presenti tra la superficie di montaggio della chiusura e la superficie di contatto della chiusura sul telaio – compresi spessore della porta, tenute e guarnizioni compresse, accessori, telaio fuori centro ecc.



Una volta calcolato il serraggio totale, è possibile selezionare facilmente la camma più adatta alla chiusura E5. Southco offre un'ampia selezione di camme standard in molti incrementi di serraggio e camme speciali, ad esempio a uncino e con chiusura a spinta. Le camme standard offrono resistenza alle vibrazioni e tolleranza alle variazioni di serraggio utile.

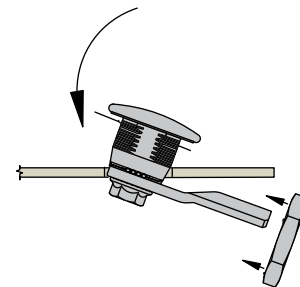
## Installazione

Alcune chiusure E5 *SOUTHCO*<sup>®</sup> vengono spedite con camma e chiusura separate, mentre altre vengono spedite completamente prassembate. Per informazioni rimandiamo alle pagine dei prodotti.



### E5 Standard

Chiusura e camma spedite separatamente.



### E5 A basso profilo

Chiusura e camma spedite prassembate.



# Chiusure a camma E5

Acciaio inox · Azionamento ad attrezzo · Serraggio fisso

- Installazione a foro singolo
- Indicatore chiusura bloccata/sbloccata
- Omologazione EN 45545-3 E60

## Materiali e finiture

Acciaio inox, grado 304 o 316

## Dati prestazionali

Carico statico max:

Acciaio inox 304, 550 N

Acciaio inox 316, 670 N

## Note sulla tenuta

NEMA 4 / IP65 raggiunti usando la guarnizione fornita

## Note sull'installazione

Dado di montaggio:

coppia serraggio max.: 20 Nm

Coppia serraggio max. vite: 10 Nm

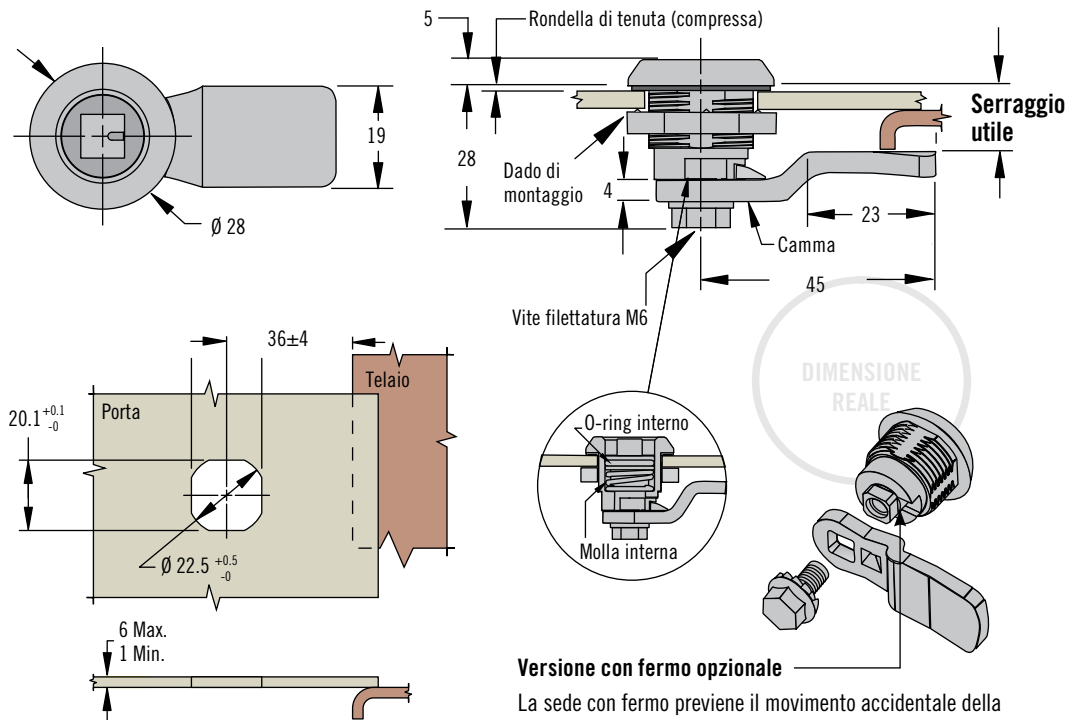
## Chiavi e accessori

Vedi pagina 130

## Selezione del numero di parte

Vedi tabella

Ordinare chiusura e camma separatamente.



### Versione con fermo opzionale

La sede con fermo previene il movimento accidentale della camma. La camma resta saldamente bloccata in posizione a dispositivo aperto e chiuso.

## H Tipi di testa



## Numero di parte chiusure (senza camma)

**E5-B-HM-UU1**

### B Corpo

- 6 Sede normale
- 32 Sede con fermo

### H Tipo di testa

- 00 A taglio
- 01 Cava esagonale da 8
- 02 Triangolare da 7
- 03 Triangolare da 8
- 04 Quadrata da 7
- 05 Quadrata da 8
- 06 Doppia tacca da 3
- 07 Doppia tacca da 5
- 13 Bellcore 216
- 22 Standard ferroviario

### M Materiale

- 24 Acciaio inox 304
- 27 Acciaio inox 316

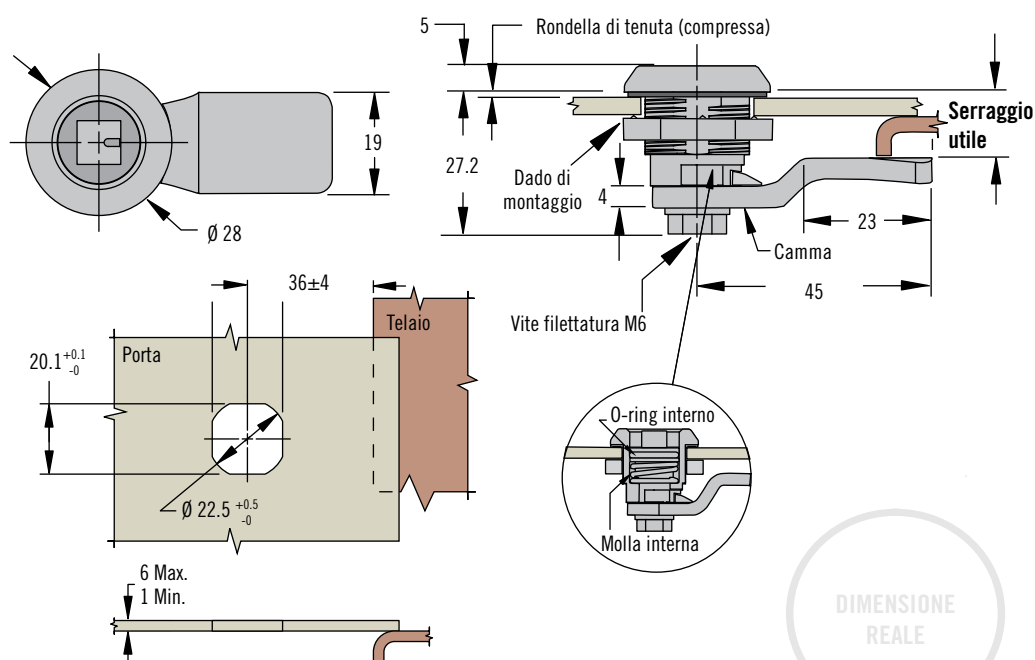
Tabella numeri di parte camme (da ordinare separatamente rispetto alla chiusura)

Serraggio Utile +2 -0	Numero di parte		Serraggio Utile +2 -0	Numero di parte		Serraggio Utile +2 -0	Numero di parte		Serraggio Utile +2 -0	Numero di parte	
	Acciaio inox 304	Acciaio inox 316		Acciaio inox 304	Acciaio inox 316		Acciaio inox 304	Acciaio inox 316		Acciaio inox 304	Acciaio inox 316
4	E5-8003	E5-9003	14	E5-8008	E5-9008	24	E5-8013	E5-9013	34	E5-8018	E5-9018
6	E5-8004	E5-9004	16	E5-8009	E5-9009	26	E5-8014	E5-9014	36	E5-8019	E5-9019
8	E5-8005	E5-9005	18	E5-8010	E5-9010	28	E5-8015	E5-9015	38	E5-8020	E5-9020
10	E5-8006	E5-9006	20	E5-8011	E5-9011	30	E5-8016	E5-9016	40	E5-8021	E5-9021
12	E5-8007	E5-9007	22	E5-8012	E5-9012	32	E5-8017	E5-9017	42	E5-8022	E5-9022



# Chiusure a camma E5

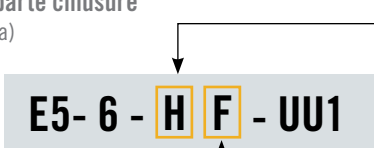
## Zinco · Azionamento ad attrezzo · Serraggio fisso



### H Tipo di testa



### Numero di parte chiusura (senza camma)



### F Finitura

- 2 Cromo lucido
- 5 Rivestimento a polvere nera

### H Tipo di testa

- 00 A taglio
- 01 Cava esagonale da 8
- 02 Triangolare da 7
- 03 Triangolare da 8
- 04 Quadrata da 7
- 05 Quadrata da 8
- 06 Doppia tacca da 3
- 07 Doppia tacca da 5
- 08 Quadrata incassata da 8
- 13 Bellcore 216
- 19 Bellcore Electronics
- 21 A taglio incassato (antimanomissione)
- 22 Standard ferroviario

- Installazione a foro singolo
- Indicatore chiusura bloccata/sbloccata

### Materiali e finiture

Lega di zinco, a polvere o cromata e acciaio, zincata

### Dati prestazionali

Carico statico max: 330 N

### Note sull'installazione

Dado di montaggio:  
coppia serraggio max.: 10 N·m

**Coppia max. serraggio vite:**  
5 Nm

### Note sulla tenuta

NEMA 4 / IP65 usando la guarnizione fornita

### Chiavi e accessori

Vedi pagina 130

### Note:

adatta all'azionamento con chiusura a spinta Vedi pagina 128

### Selezione del numero di parte

Vedi tabella

Ordinare chiusura e camma separatamente

Tabella numeri di parte camme (da ordinare separatamente rispetto alla chiusura)							
Serraggio Utile +2 -0	Numero di parte	Serraggio Utile +2 -0	Numero di parte	Serraggio Utile +2 -0	Numero di parte	Serraggio Utile +2 -0	Numero di parte
4	E5-6003	14	E5-6008	24	E5-6013	34	E5-6018
6	E5-6004	16	E5-6009	26	E5-6014	36	E5-6019
8	E5-6005	18	E5-6010	28	E5-6015	38	E5-6020
10	E5-6006	20	E5-6011	30	E5-6016	40	E5-6021
12	E5-6007	22	E5-6012	32	E5-6017	42	E5-6022





# E5 Chiusura a camma a basso profilo

Zinco · Azionamento manuale o ad attrezzo · Serraggio fisso

- **Installazione a foro singolo**
- **Indicatore chiusura bloccata/sbloccata**
- **Fornito completamente montato**
- **Omologazione EN 45545-3 E10**

### Materiali e finiture

Lega di zinco, verniciato a polvere o cromata e acciaio, zincata

### Dati prestazionali

Carico statico max: 330 N

### Note sull'installazione

Dado di montaggio coppia serraggio max.: 10 Nm

### Chiavi e accessori

Vedi pagina 130

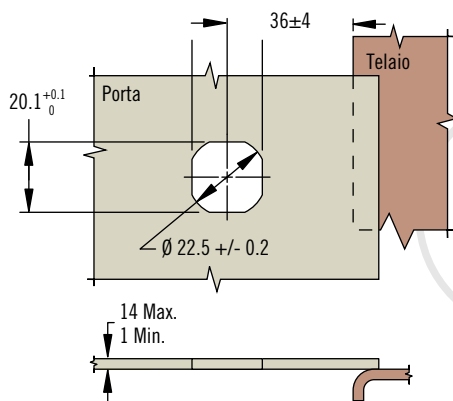
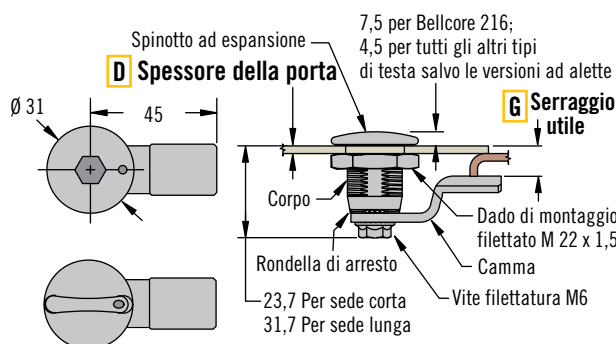
### Selezione del numero di parte

Vedi tabella

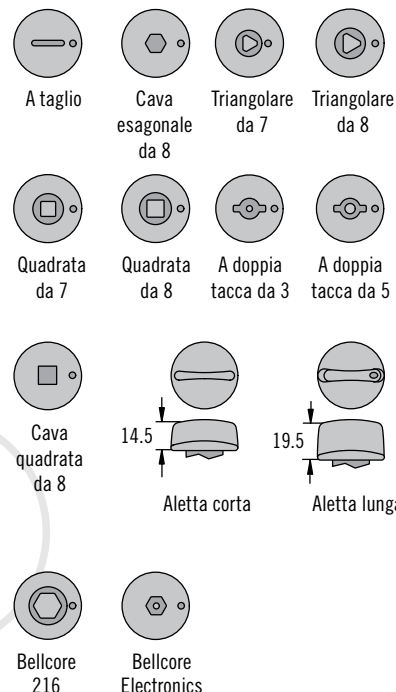
La chiusura viene spedita completamente montata

Per installare la chiusura assemblata su porte di spessore compreso tra 1 e 6, il serraggio utile deve essere maggiore di 4 rispetto allo spessore della porta

Se si seleziona il modello a tenuta, aggiungere 0,4 al valore calcolato del serraggio utile per tenere conto della rondella di tenuta



### H Tipi di testa



### H Tipo di testa

- 00 A taglio
- 01 Cava esagonale da 8
- 02 Triangolare da 7
- 03 Triangolare da 8
- 04 Quadrata da 7
- 05 Quadrata da 8
- 06 A doppia tacca da 3
- 07 A doppia tacca da 5
- 08 Cava quadrata da 8
- 11 Aletta corta
- 12 Aletta lunga
- 13 Bellcore 216
- 19 Bellcore Electronics

### F Finitura

- 1 Cromo lavorato
- 5 Rivestimento a polvere nera

### S Opzioni di tenuta

- 0 Nessun o-ring o tenuta esterna
- 1 O-ring e tenuta esterna per soddisfare gli standard NEMA 4/IP65

**E5 - D - H F - G S**

### D Gamma spessori porte

- 1 1 - 6 (sede corta fornita)
- 2 1 -14 (sede lunga fornita)

### G Tabella serraggi

G	Serraggi utile		G	Serraggi utile		G	Serraggi utile		G	Serraggi utile	
	Sede corta	Seda lunga		Sede corta	Seda lunga		Sede corta	Seda lunga		Sede corta	Seda lunga
00	non usare	6	05	8	16	10	18	26	15	28	36
01	non usare	8	06	10	18	11	20	28	16	30	38
02	2	10	07	12	20	12	22	30	17	32	40
03	4	12	08	14	22	13	24	32	18	34	42
04	6	14	09	16	24	14	26	34	19	36	44

Se il serraggio rientra tra due valori, adottare il valore più basso

Le dimensioni sono espresse in millimetri salvo diversa indicazione

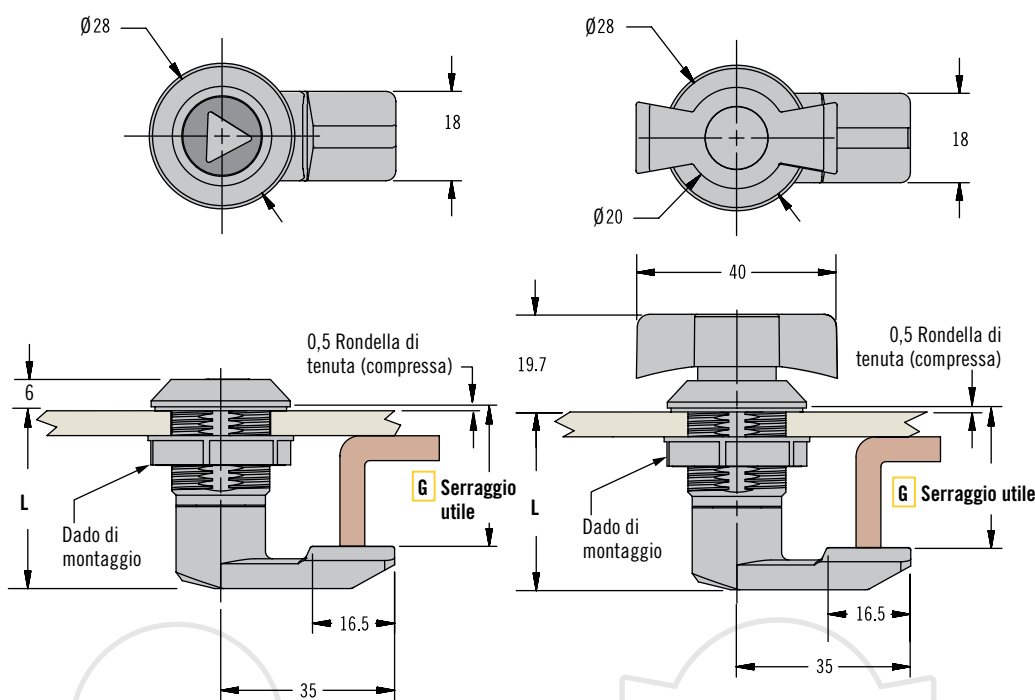
Altre opzioni disponibili. Per informazioni complete relative a opzioni disponibili, numeri di parte, istruzioni per l'installazione e specifiche dei prodotti, visitare



[www.southco.com/E5](http://www.southco.com/E5)

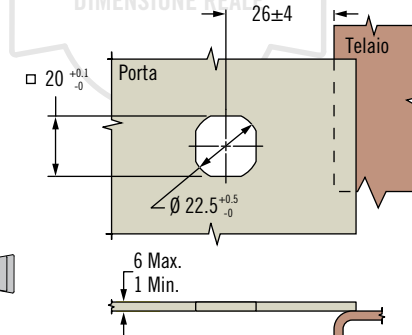
# E5 Chiusura a camma

Nailon caricato a vetro · Azionamento ad attrezzo · Serraggio fisso



DIMENSIONE REALE

DIMENSIONE REALE



## H Tipi di testa



- Installazione a foro singolo
- Resistenza alla corrosione

## Materiali e finiture

Nailon caricato a vetro e acciaio inox

## Dati prestazionali

Carico massimo medio di rottura: 300N

## Note per l'installazione

Dado di montaggio  
Coppia massima di serraggio: 4.25 Nm

## Note sulla tenuta

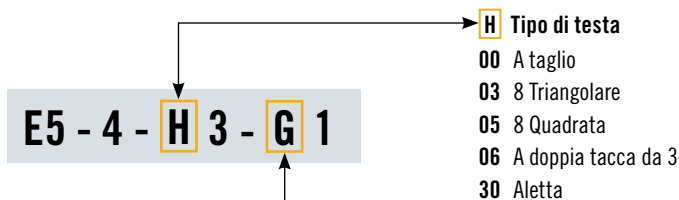
NEMA 4 / IP65 usando la guarnizione fornita

## Chiavi e accessori

V. pagina 128

## Selezione del numero di parte

## Numero di parte chiusura



## G Tabella serraggio utile

Serraggio totale	G	L	Spessore max. della porta per la chiusura	Serraggio totale	G	L	Spessore max. della porta per la chiusura	Serraggio totale	G	L	Spessore max. della porta per la chiusura
16	16	30	5	24	24	38	6	30	30	44	6
18	18	32	5	25	25	39	6	32	32	46	6
20	20	34	6	26	26	40	6	34	34	48	6
22	22	36	6	28	28	42	6	36	36	50	6

Altre opzioni disponibili. Per informazioni complete relative a opzioni disponibili, numeri di parte, istruzioni per l'installazione e specifiche dei prodotti, visitare



[www.southco.com/E5](http://www.southco.com/E5)



# Chiusura a camma E5

Zinco · Modello con alette e sede a filo · Azionamento manuale  
Serraggio fisso

- Basso profilo
- Opzioni chiave multicode

## Materiali e finiture

Lega di zinco, a polvere o cromata e acciaio, zincata

## Dati prestazionali

Max. carico statico: 330 N

## Note sull'installazione

Dadi di montaggio: 10-24 UNC

Coppia serraggio vite: 3 N·m

Coppia serraggio vite: 10 N·m

## Chiavi

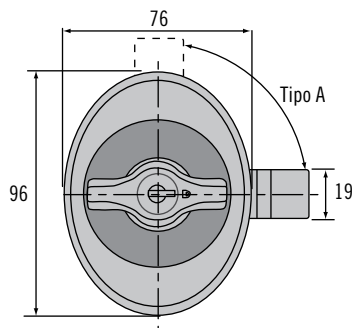
Vedi pagina 130

## Note

A due punti con chiusura a spinta: Rilasciando il dispositivo di azionamento dopo l'apertura, la molla interna riporta il dispositivo e l'attuatore in posizione originale. Ideale per l'uso con cavi e chiusure rotative.

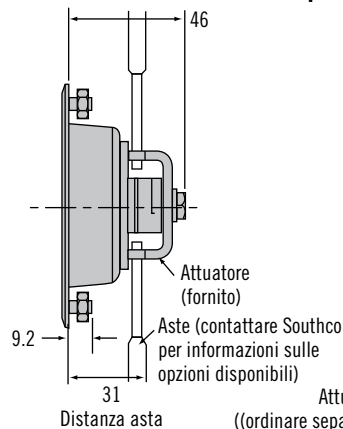
Per selezionare i cilindri e visionare una presentazione completa del sistema *SOUTHCO*® Key-Choice Vedi pagina 158

### A un punto

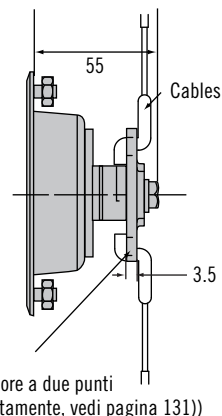


### A due punti

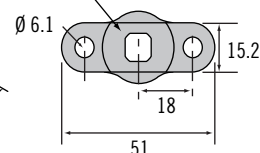
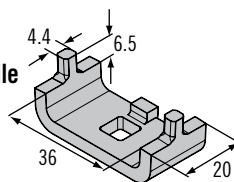
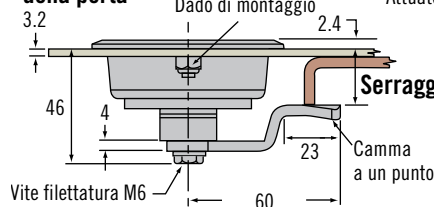
(da utilizzare con le aste)



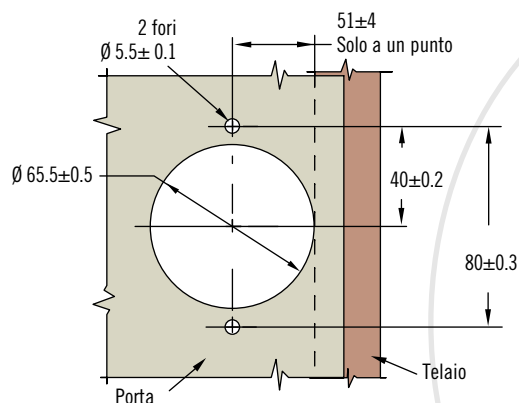
### A due punti con chiusura a spinta (a molla)



### Spessore max. della porta



### Tipo A (telaio invertito per il Tipo B)



DIMENSIONE REALE

Altre opzioni disponibili. Per informazioni complete relative a opzioni disponibili, numeri di parte, istruzioni per l'installazione e specifiche dei prodotti, visitare



[www.southco.com/E5](http://www.southco.com/E5)

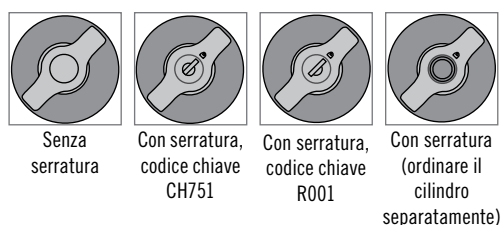
Le dimensioni sono espresse in millimetri salvo diversa indicazione

**southco**  
CONNECT · CREATE · INNOVATE

## R Rotazione



## L Tipi di serratura



## Numero di parte chiusure (senza camma)

**E5- 9 R - L 5 - A S - 1 K**

**R Rotazione**

- Tipo A ruotare in senso orario per chiudere
- Tipo B ruotare in senso antiorario per chiudere

**L Tipo serratura**

- Senza serratura (omettere le ultime due cifre dal numero di parte)
- Cilindri neri con codice chiave uguale CH751
- Cilindri con frontale e protezione in acciaio inox e codice chiave uguale R001
- Senza cilindro (omettere le ultime 2 cifre dal numero di parte) Ordinare il cilindro separatamente, vedi pagina 158

**S Opzione di tenuta**

- senza tenuta (quando A+ TR o TL)
- con tenuta (quando A= UU o RR)

**K Opzioni di chiave**

- Fornita senza chiavi (ordinare separatamente, vedi pagina 130)
- 1 Fornita con chiave stampata

**A Stato del gruppo**

- UU A un punto; ordinare la camma separatamente
- RR A due punti (da utilizzare con le aste) – fornito con attuatore
- TR Tipo A a due punti e a spinta (ordinare l'attuatore separatamente)
- TL Tipo B a due punti e a spinta (ordinare l'attuatore separatamente)

Tabella numeri di parte camme (da ordinare separatamente rispetto alla chiusura)			
Serraggio utile	Numero di parte	Serraggio utile	Numero di parte
22.7	E5-6603	30.7	E5-6607
24.7	E5-6604	32.7	E5-6608
26.7	E5-6605	34.7	E5-6609
28.7	E5-6606	36.7	E5-6610

Se il serraggio rientra tra due valori, adottare il valore più basso.

Le dimensioni sono espresse in millimetri salvo diversa indicazione

## Selezione del numero di parte

### A un punto

Ordinare chiusura e camma separatamente

### due punti (per utilizzo con aste)

Ordinare solo la chiusura (attuatore a due punti fornito)

### A due punti con chiusura a spinta (a molla)

Ordinare chiusura e camma separatamente. Numero di parte attuatore A5-91-201-11, per informazioni vedi pagina 131. Da utilizzare con i cavi e le chiusure rotative SOUTHCO® Serie R4; Vedi pagina 272.

Altre opzioni disponibili. Per informazioni complete relative a opzioni disponibili, numeri di parte, istruzioni per l'installazione e specifiche dei prodotti, visitare





# Chiusura a camma E5

Zinco · Impugnatura a L · Azionata a mano · Serraggio fisso

- **Installazione a foro singolo**
- **Codici multipli**

## Materiali e finiture

Legna di zinco, verniciata a polvere o cromata, e acciaio zincato

## Dati prestazionali

Carico statico max: 330 N

## Note sulla tenuta

NEMA 4 / IP65 raggiunti usando la guarnizione fornita

## Note sull'installazione

Dado di montaggio: coppia massima di serraggio: 10 N·m

Vite: coppia massima di serraggio: 10 N·m

## Chiavi

Vedi pagina 130

## Note

Idonea per la chiusura a spinta

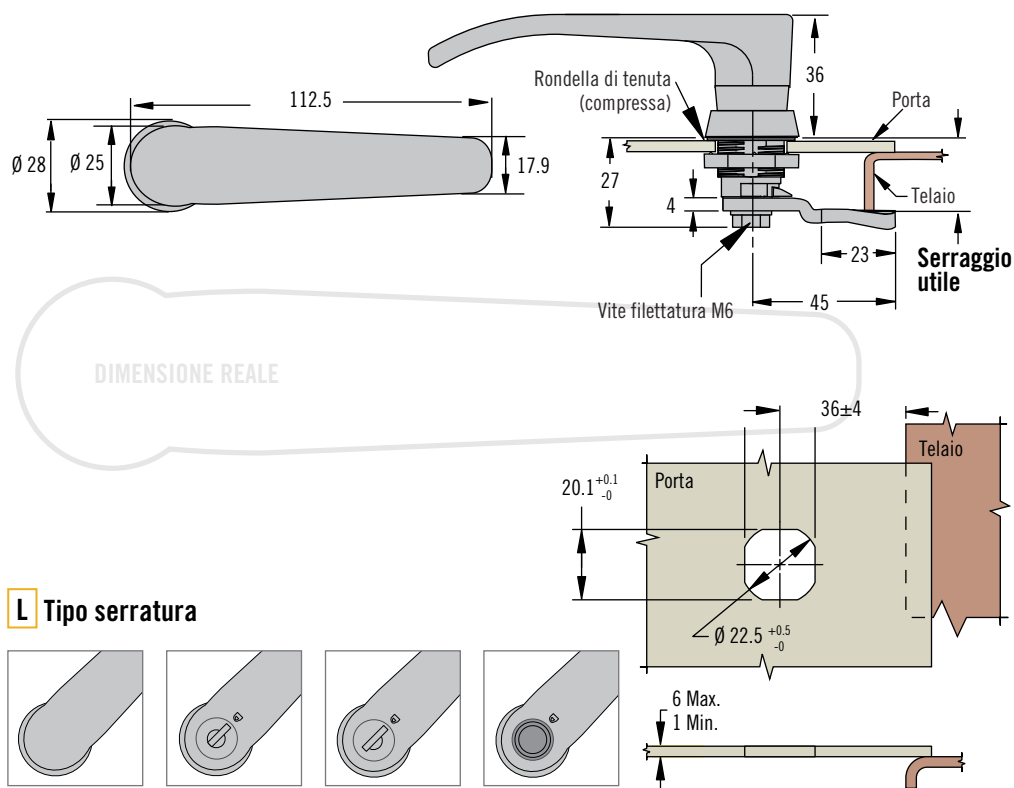
Vedi pagina 128

Per selezionare i cilindri e visionare una presentazione completa del sistema *SOUTHCO*® Key-Choice Vedi pagina 158

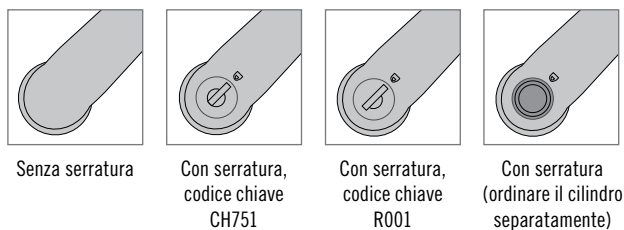
Per le versioni con serraggio regolabile Vedi pagina 134

## Selezione del numero di parte

Ordinare chiusura e camma separatamente



## L Tipo serratura



## Numero di parte chiusure (senza camma)

**E5 - 9 - L F - UU1 - 1 K**

## F Finitura

- 2 Cromo lucido
- 5 Rivestimento a polvere nera

## L Tipi di serratura

- 70** Senza serratura (omettere le ultime due cifre dal numero di parte)
- 71** Con chiave CH751 (con finitura del cilindro uguale alla finitura della maniglia)
- 72** Con chiave R001 (frontale con protezione in acciaio inox)
- 73** Senza cilindro (omettere le ultime due cifre del numero di parte); ordinare il cilindro separatamente, v. pagina 158

## K Opzioni di chiave

- 0** Fornita senza chiavi (ordinare separatamente, vedi pagina 130)
- 3** Fornita con 1 chiave stampata

Tabella numeri di parte camme (da ordinare separatamente rispetto alla chiusura)

Serraggio utile	Numero di parte	Serraggio utile	Numero di parte	Serraggio utile	Numero di parte	Serraggio utile	Numero di parte
4	E5-6003	14	E5-6008	24	E5-6013	34	E5-6018
6	E5-6004	16	E5-6009	26	E5-6014	36	E5-6019
8	E5-6005	18	E5-6010	28	E5-6015	38	E5-6020
10	E5-6006	20	E5-6011	30	E5-6016	40	E5-6021
12	E5-6007	22	E5-6012	32	E5-6017	42	E5-6022

Se il serraggio rientra tra due valori, adottare il valore più basso

Le dimensioni sono espresse in millimetri salvo diversa indicazione

Altre opzioni disponibili. Per informazioni complete relative a opzioni disponibili, numeri di parte, istruzioni per l'installazione e specifiche dei prodotti, visitare

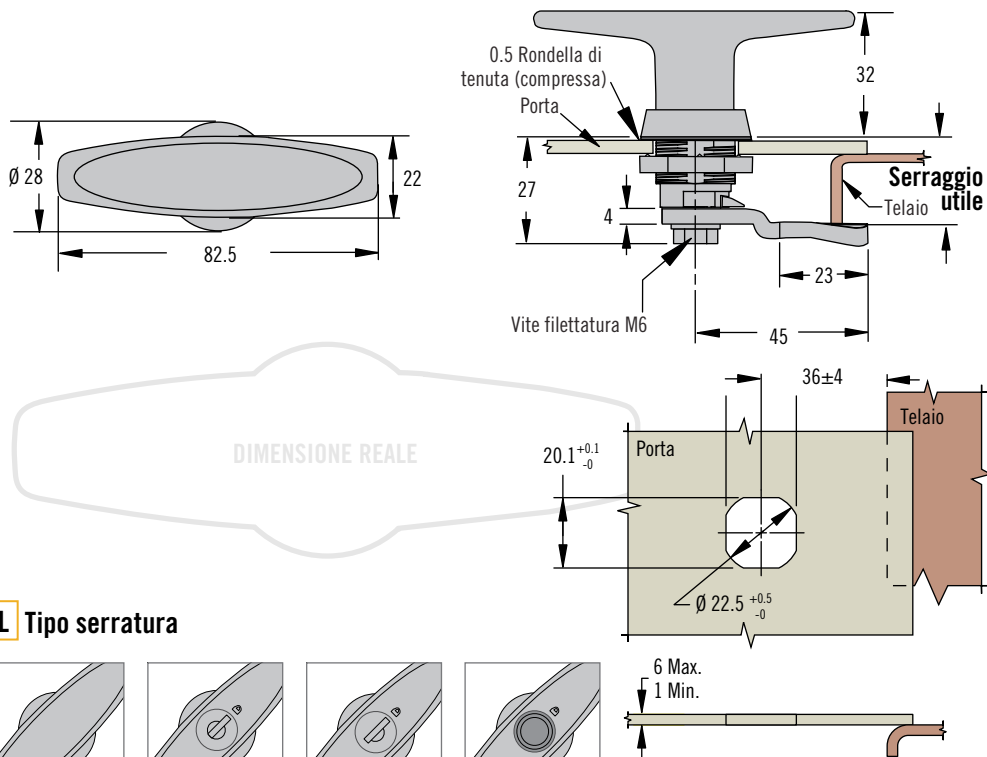


[www.southco.com/E5](http://www.southco.com/E5)

**southco**  
CONNECT · CREATE · INNOVATE

# Chiusura a camma E5

Zinco · Impugnatura a T · Azionata a mano · Serraggio fisso



- **Installazione a foro singolo**
- **Codici multipli**

### Materiali e finiture

Lega di zinco, a polvere o cromata e acciaio, zincata

### Dati prestazionali

Carico statico max: 330 N

### Note sulla tenuta

NEMA 4 / IP65 raggiunti usando la guarnizione fornita

### Note sull'installazione

Dado di montaggio: coppia massima di serraggio: 10 N.m

Vite:

coppia massima di serraggio: 10 N.m

### Chiavi

Vedi pagina 130

### Note

Idonea per la chiusura a spinta  
Vedi pagina 128

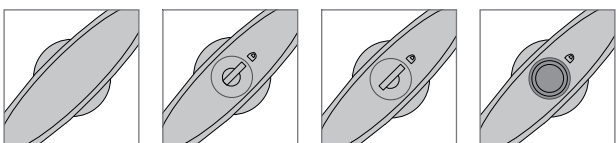
Per le versioni con serraggio regolabile Vedi pagina 134

Per selezionare i cilindri e visionare una presentazione completa del sistema *SOUTHCO*® Key-Choice v. pagine 158

### Selezione del numero di parte

Ordinare chiusura e camma separatamente

### L Tipo serratura



Senza serratura  
Con serratura, codice chiave CH751  
Con serratura, codice chiave R001 e protezione antipolvere  
Con serratura (ordinare il cilindro separatamente)

### Numero di parte chiusura

(senza camma)



### L Tipo serratura

- 60 Senza serratura (omettere le ultime due cifre dal numero di parte)
- 61 Con chiave CH751 (con finitura del cilindro uguale alla finitura della maniglia)
- 62 Con chiave R001 (frontale con protezione in acciaio inox)
- 63 Senza cilindro (omettere le ultime due cifre del numero di parte); ordinare il cilindro separatamente, Vedi pagina 158

### F Finitura

- 2 Cromo lucido
- 5 Rivestimento a polvere nera

### K Opzioni di chiave

- 0 Fornita senza chiavi (ordinare separatamente, vedi pagina 130)
- 3 Fornita con 1 chiave stampata

Tabella numeri di parte camme (da ordinare separatamente rispetto alla chiusura)

Serraggio utile	Numero di parte	Serraggio utile	Numero di parte	Serraggio utile	Numero di parte	Serraggio utile	Numero di parte
4	E5-6003	14	E5-6008	24	E5-6013	34	E5-6018
6	E5-6004	16	E5-6009	26	E5-6014	36	E5-6019
8	E5-6005	18	E5-6010	28	E5-6015	38	E5-6020
10	E5-6006	20	E5-6011	30	E5-6016	40	E5-6021
12	E5-6007	22	E5-6012	32	E5-6017	42	E5-6022

Se il serraggio rientra tra due valori, adottare il valore più basso.



# Chiusura a camma E5

Zinco · Stile ad alette · Stile ad alette con lucchetto · Serraggio fisso

- **Installazione a foro singolo**
- **Codici multipli**

## Materiali e finiture

Aletta: Lega di zinco, a polvere o cromata e acciaio, zincata

Aletta con lucchetto: lega di zinco, a polvere o cromata e acciaio, zincata

## Dati prestazionali

Carico statico max: 330 N

## Note sulla tenuta

Stile ad alette dotato di tenuta per soddisfare gli standard NEMA4 / IP65

## Note sull'installazione

Coppia max. serraggio dado: 10 N·m

Coppia max. serraggio vite: 5 N·m

## Chiavi

Vedi pagina 130

## Note

Stile ad aletta idoneo per la chiusura a spinta; vedi pagina 128

Per selezionare i cilindri e visionare una presentazione completa del sistema *SOUTHCO*® Key-Choice vedi pagina 158

## Selezione del numero di parte

Ordinare chiusura e camma separatamente

Numero di parte della camma: vedi tabella a pagina 127

## Selezione del numero di parte

Vedi tabella

Ordinare chiusura e camma separatamente

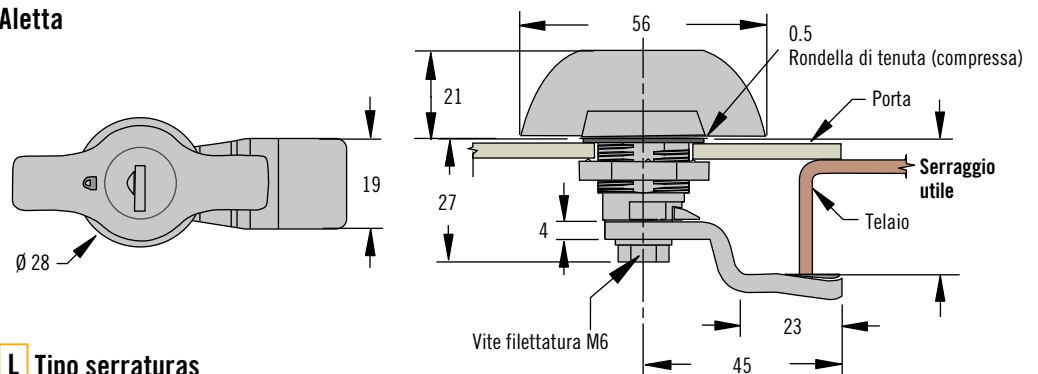
Numero di parte della camma: vedi tabella a pagina 127

Altre opzioni disponibili. Per informazioni complete relative a opzioni disponibili, numeri di parte, istruzioni per l'installazione e specifiche dei prodotti, visitare

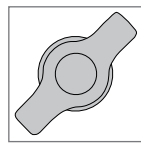


[www.southco.com/E5](http://www.southco.com/E5)

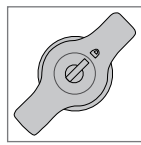
## Aletta



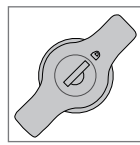
## L Tipo serratura



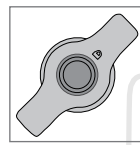
Senza serratura



Con serratura, codice chiave CH751



Con serratura, codice chiave R001 e protezione antipolvere



Con serratura a cilindro (ordinare separatamente)

DIMENSIONE REALE

Numero di parte chiusura (senza camma)

**E5 - 9 - L 5 - UU1 - 1 K**

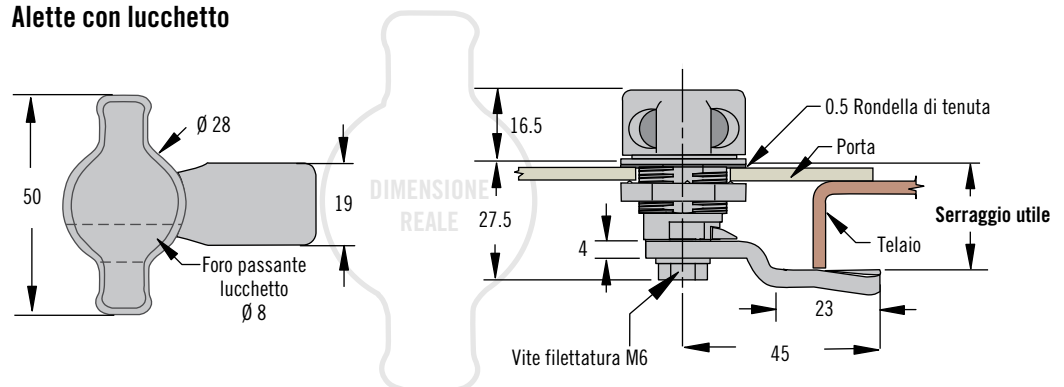
## K Opzioni di chiave

- 0 Fornita senza chiavi (ordinare separatamente, vedi pagina 130)
- 3 Fornita con 1 chiave stampata

## L Tipi di serratura

- 30 Senza serratura (omettere le ultime due cifre dal numero di parte)
- 31 Cilindri neri con codice chiave uguale CH751
- 32 Cilindri con frontale e protezione in acciaio inox e codice chiave uguale R001
- 33 Senza cilindro (omettere le ultime due cifre del numero di parte); ordinare il cilindro separatamente, vedi pagina 158

## Alette con lucchetto



## R Rotazione

- 1 Tipo B in senso antiorario per chiudere
- 2 Tipo A in senso orario per chiudere

Numero di parte chiusure (senza camma)

**E5 - 31 - 5 R 2 - UU0**

Le dimensioni sono espresse in millimetri salvo diversa indicazione

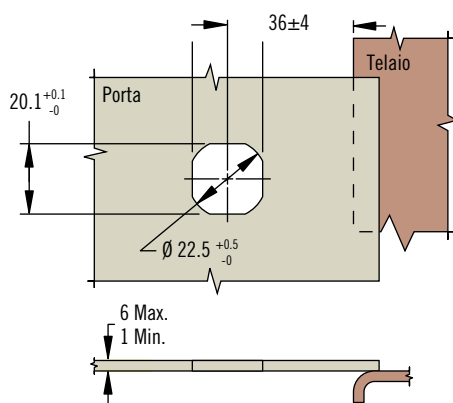
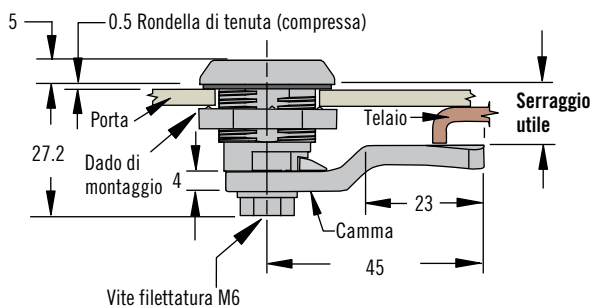
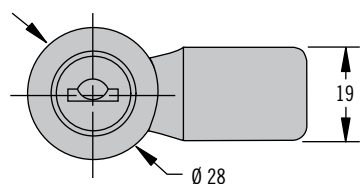
**southco**  
CONNECT · CREATE · INNOVATE

# Chiusura a camma E5

Zinco · Con serratura · Serraggio fisso



## Con serratura a cilindro



- Installazione a foro singolo
- Indicatore chiusura bloccata/sbloccata

### Materiali e finiture

Lega di zinco, a polvere o cromata e acciaio, zincata  
Frontale in acciaio inox

### Dati prestazionali

Carico statico max: 330 N

### Note sull'installazione

Coppia max. serraggio dado: 10 N·m

Coppia max. serraggio vite: 5 N·m

### Note sulla tenuta

NEMA 4 / IP65 raggiunti usando la guarnizione fornita

### Chiavi and Accessori

Vedi pagina 130

### Note

Idonea per la chiusura a spinta, vedi pagina 128

### Numero di parte chiusura (senza camma)

- F** Finitura
- 2 Cromo lucido
  - 5 Rivestimento a polvere nera

**E5 - 5 - 40 F -UU1-1 K**

- K** Opzioni di chiave CH751
- 0 Nessuna chiave fornita (ordinare separatamente, vedi pagina 130)
  - 2 Fornita con 2 chiavi piatte

### Selezione del numero di parte

Vedi tabella

Ordinare chiusura e camma separatamente

Tabella numeri di parte camme (da ordinare separatamente rispetto alla chiusura)

Serraggio utile	Numero di parte	Serraggio utile	Numero di parte	Serraggio utile	Numero di parte	Serraggio utile	Numero di parte
4	E5-6003	14	E5-6008	24	E5-6013	34	E5-6018
6	E5-6004	16	E5-6009	26	E5-6014	36	E5-6019
8	E5-6005	18	E5-6010	28	E5-6015	38	E5-6020
10	E5-6006	20	E5-6011	30	E5-6016	40	E5-6021
12	E5-6007	22	E5-6012	32	E5-6017	42	E5-6022

Se il serraggio rientra tra due valori, adottare il valore più basso







# Chiusura a camma E5

Zinco · Chiusura a spinta · Azionata a mano, chiave o attrezzo  
A uno o due punti

- **Installazione a foro singolo**
- **Indicatore chiusura bloccata/sbloccata**
- **Chiusura a spinta**
- **Materiali e finiture**

## Materiali e finiture

Legia di zinco, a polvere o cromata e acciaio, zincata

## Dati prestazionali

Carico statico max: 330 N

## Note sull'installazione

Coppia max. serraggio dado: 10 N·m

Coppia max. serraggio vite: 5 N·m solo per l'attuatore a due punti

## Chiavi and Accessori

Vedi pagina 130

## Note

A un punto: la chiusura a spinta è possibile solo nella posizione sbloccata o a chiave inserita (versione con serratura)

A due punti: Ordinare l'attuatore separatamente (v. pagina 131)

Per selezionare i cilindri e visionare una presentazione completa del sistema *SOUTHCO*® Key-Choice vedi pagina 158

## Numero di serie per versione attuatore

Vedi pag 131 per dettagli

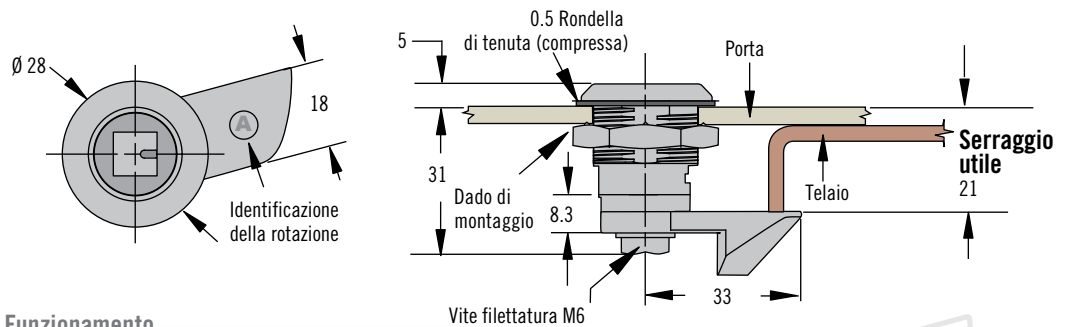
Versione a due punti da utilizzare con i cavi e le chiusure rotative *SOUTHCO*® Serie R4; vedi pagina 272

A due punti con chiusura a spinta Rilasciando il dispositivo di azionamento dopo l'apertura, la molla interna riporta il dispositivo e l'attuatore in posizione originale. Ideale per l'uso con cavi e chiusure rotative.

Altre opzioni disponibili. Per informazioni complete relative a opzioni disponibili, numeri di parte, istruzioni per l'installazione e specifiche dei prodotti, visitare

[www.southco.com/E5](http://www.southco.com/E5)

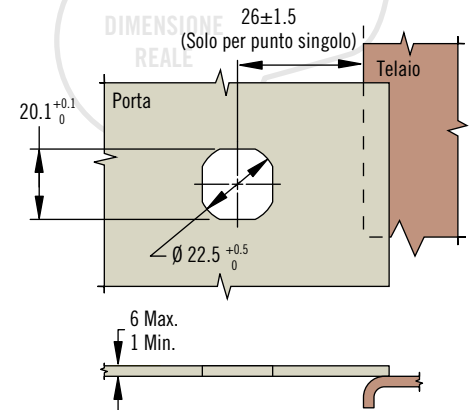
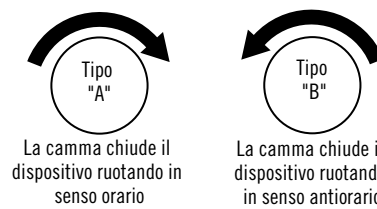
## A punto singolo e a molla (in figura: Tipo A azionato ad attrezzo)



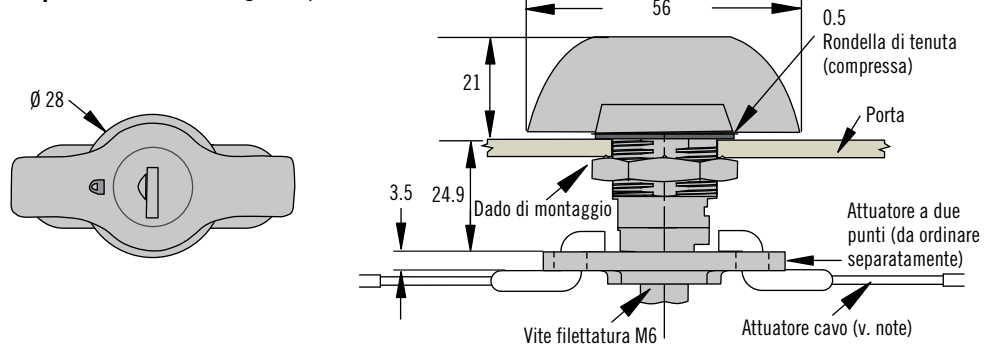
## Funzionamento

1. Spingere il pannello contro il telaio
2. La camma inizia a girare non appena viene a contatto con il telaio
3. Una volta ingaggiato il telaio/riscontro la camma ruota nella posizione di chiusura

## R Rotation

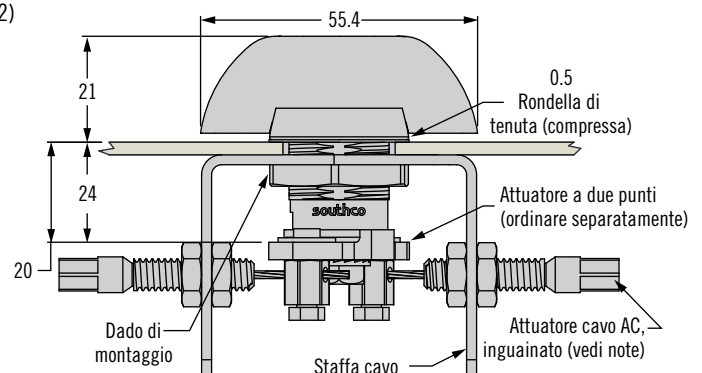


## A due punti e a molla (in figura: Tipo A azionato a mano)



## Attuatore a due punti per cavo sguainato

(ordinare separatamente, vedi pagina 132)



Le dimensioni sono espresse in millimetri salvo diversa indicazione

## Azionamento a mano/chave

### F Finitura

- 2 Cromo lucido (non disponibile per il tipo ad alette)
- 5 Rivestimento a polvere nera

### T Tipo

- 5 Modello a serratura con chiave uguale CH751
- 9 Aletta / Impugnatura a T / Impugnatura a L

### R Rotazione

- 51 Tipo A a punto singolo (A o B stampate sulla camma per consentire l'identificazione visiva)
- 52 Tipo B a punto singolo (A o B stampate sulla camma per consentire l'identificazione visiva)
- TR Tipo A a due punti (ordinare l'attuatore separatamente)
- TL Tipo B a due punti (ordinare l'attuatore separatamente)



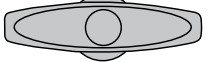

### K Opzioni di chiave

- 0 Fornita senza chiavi (ordinare separatamente, vedi pagina 130)
- 3 Fornita con 1 chiave stampata

**E5 - T - L F - R 0 - 1 K**

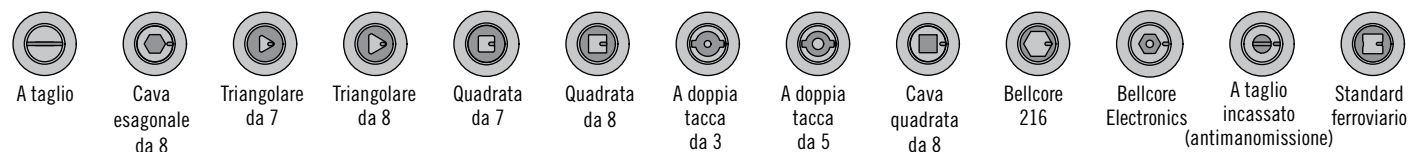
## Selezione del numero di parte

Chiusura fornita completamente assemblata

Tipi di serratura	T = 5		T = 9	
				
	Con serratura a cilindro	Aletta	Impugnatura a T	Impugnatura a L
Senza serratura (omettere le ultime due cifre dal numero di parte)	~	30	60	70
Con chiave CH751 (con finitura del cilindro uguale alla finitura della maniglia)	~	31	61	71
Con chiave CH751 (con finitura del cilindro uguale alla finitura della maniglia)	40	~	~	~
Con chiave CH751 (frontale con protezione in acciaio inox)	~	32	62	72
Senza cilindro (omettere le ultime due cifre del numero di parte); (da ordinare separatamente, vedi pagina 158)	~	33	63	73

## Azionamento ad attrezzo

### H Tipi di testa



### F Finitura

- 2 Cromo lucido
- 5 Rivestimento a polvere nera

**E5 - 6 - H F - R 0**

### H Tipo di testa

- 00 A taglio
- 01 Cava esagonale da 8
- 02 Triangolare da 7
- 03 Triangolare da 8
- 04 Quadrata da 7
- 05 Quadrata da 8
- 06 Doppia tacca da 3
- 07 Doppia tacca da 5
- 08 Quadra incassata da 8
- 13 Bellcore 216
- 19 Bellcore Electronics
- 21 A taglio incassato (antimanomissione)
- 22 Standard ferroviario

### R Rotazione

- 51 Tipo A a un punto (A o B stampate sulla camma per consentire l'identificazione visiva)
- 52 Tipo B a un punto (A o B stampate sulla camma per consentire l'identificazione visiva)
- TR Tipo A a due punti (ordinare l'attuatore separatamente)
- TL Tipo B a due punti (ordinare l'attuatore separatamente)

## Selezione del numero di parte

Chiusura fornita completamente assemblata



# Accessori per chiusura a camma E5

## Chiavi

### Materiali e finiture

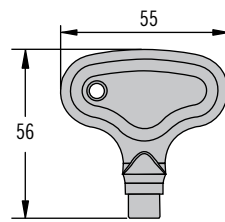
Chiave ad attrezzo: Lega di zinco o nailon

Chiave con impugnatura stampata nichelata e plastica ABS nera

Chiave piatta: Stampata nichelata

### Chiavi: zinco o nailon

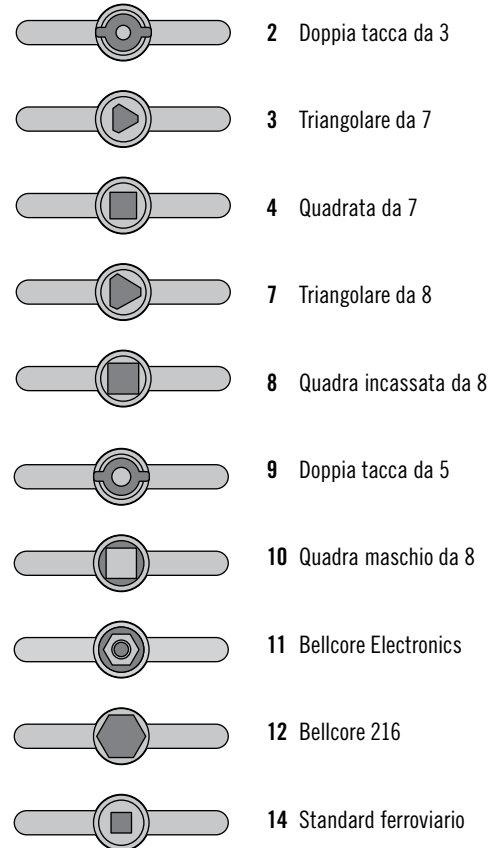
- H** Tipo di testa
- 2 A doppia tacca da 3
  - 3 Triangolare da 7
  - 4 Quadrata da 7
  - 7 Triangolare da 8
  - 8 Quadra incassata da 8
  - 9 Doppia tacca da 5 (solo nailon)
  - 10 Quadra maschio da 8 (solo zinco)
  - 11 Bellcore Electronics
  - 12 Bellcore 216 (solo zinco)
  - 14 Standard ferroviario



- F** Finitura
- 1 Zinco rivestito
  - 2 Zinco naturale
  - 3 Nailon, nero

**E3 - H - F**

### Tipo di testa



### Numero di parte

Chiave con impugnatura stampata CH751:

Singola: PK-10-10-05

Paio: PK-10-01-05

Chiave con impugnatura stampata R001:

Singola: PK-10-10-05-KR001

Paio: PK-10-01-05-KR001

Chiave piatta

Paio: PK-10-01

### Chiavi con impugnatura stampata

Chiave CH751

Chiave R001



### Chiavi piatte

Chiave CH751



Altre opzioni disponibili. Per informazioni complete relative a opzioni disponibili, numeri di parte, istruzioni per l'installazione e specifiche dei prodotti, visitare



[www.southco.com](http://www.southco.com)

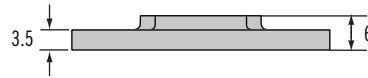
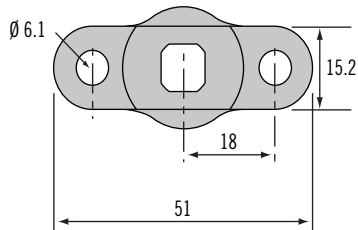
Le dimensioni sono espresse in millimetri salvo diversa indicazione

# Accessori per chiusura a camma E5

## Attuatori a punti multipli · Falsa camma



### Attuatore a punti multipli



Numero di parte

A5-91-201-11

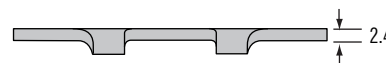
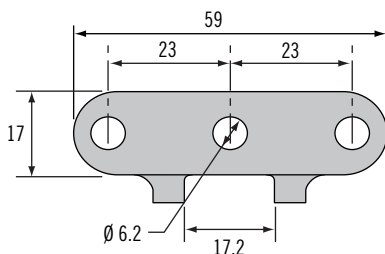
### Materiali e finiture

Lega di zinco

#### Note

Piastra attuatore a 2 punti (per sistemi a punti multipli, v. le aste alle vedi pagina 272) (non consigliato per i modelli con serratura)  
Da non utilizzare con le E5 a basso profilo

### Attuatore a punti multipli - Basso profilo



Numero di parte

A8-4-01-03

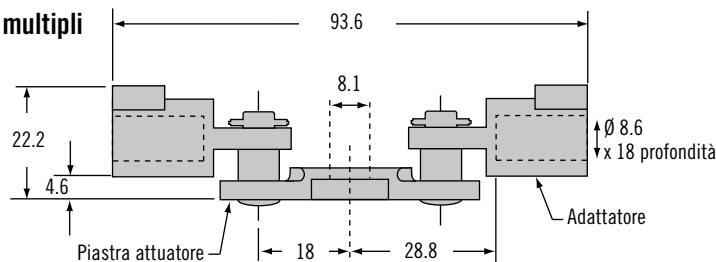
### Materiali e finiture

Acciaio rivestito

#### Note

Piastra dell'attuatore (per sistemi a punti multipli, v. le aste alle pagine 198 - 199)  
Da usare con tutte le chiusure E5

### Attuatore a punti multipli



Numero di parte

A5-90-101-11

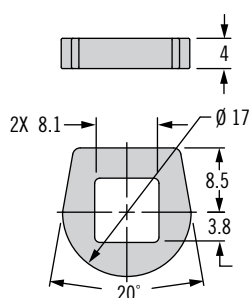
### Materiali e finiture

Lega di zinco e acciaio, zincato

#### Note

Piastra dell'attuatore (per sistemi a punti multipli, v. le aste alle vedi pagina 198)  
Da non utilizzare con le E5 a basso profilo

### Falsa camma



Numero di parte

Acciaio

H3-0-45688

Acciaio inox

H3-0-45688-24

### Materiali e finiture

Acciaio, acciaio inox

#### Note

Sostituisce la camma se utilizzato con la piastra dell'attuatore A5-90-101-11 in modo da realizzare un sistema di chiusura a 2 punti

Altre opzioni disponibili. Per informazioni complete relative a opzioni disponibili, numeri di parte, istruzioni per l'installazione e specifiche dei prodotti, visitare



[www.southco.com](http://www.southco.com)



# Accessori per chiusura a camma E5

Camma con gancio · Attuatore a punti multipli · Staffe cavo

## Materiali e finiture

Acciaio rivestito

Camma con gancio: Acciaio rivestito

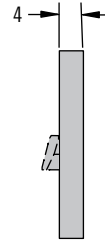
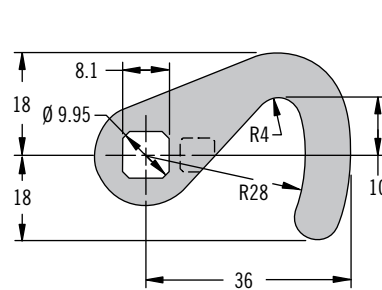
Attuatore a punti multipli: Lega di zinco

Staffe cavo: Acciaio rivestito

## Note

Da non utilizzare con le E5 a basso profilo

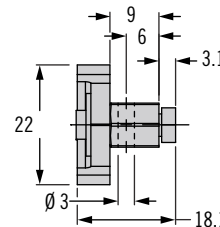
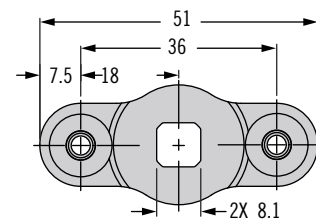
## Camma con gancio



### Numero di parte Camma con gancio

E5-6200	Senza fermo
E5-6210	Fermo per rotazione in senso orario
E5-6220	Fermo per rotazione in senso antiorario

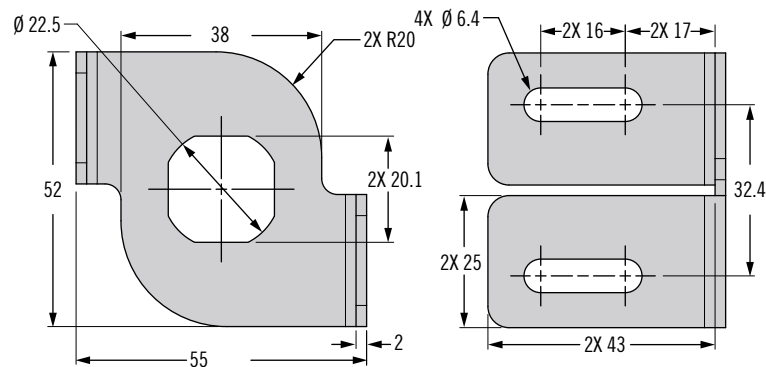
## Attuatore a punti multipli



### Part Number

A5-99-136

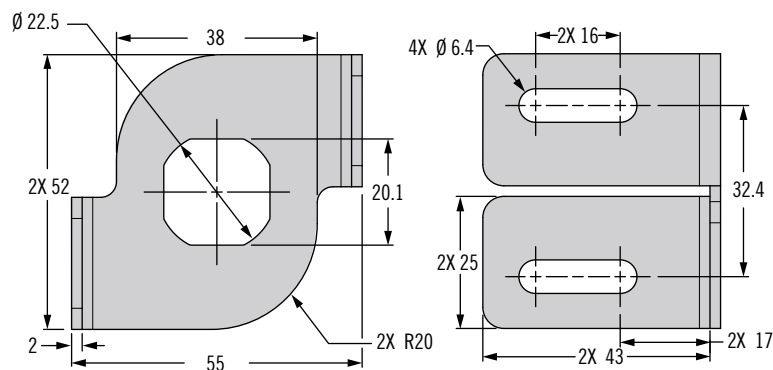
## Staffa cavo AC – Rotazione antioraria



### Part Number

AC-0-49617-11-L

## Staffa cavo AC – Rotazione oraria



### Part Number

AC-0-49617-11-R

## Numero di parte

Vedi tabella

## Note

Vedi pagina 272 per selezionare altri gruppi di cavi

Altre opzioni disponibili. Per informazioni complete relative a opzioni disponibili, numeri di parte, istruzioni per l'installazione e specifiche dei prodotti, visitare



Le dimensioni sono espresse in millimetri salvo diversa indicazione

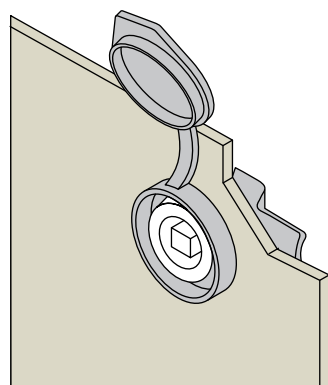
**southco**  
CONNECT · CREATE · INNOVATE

# Accessori per chiusura a camma E5

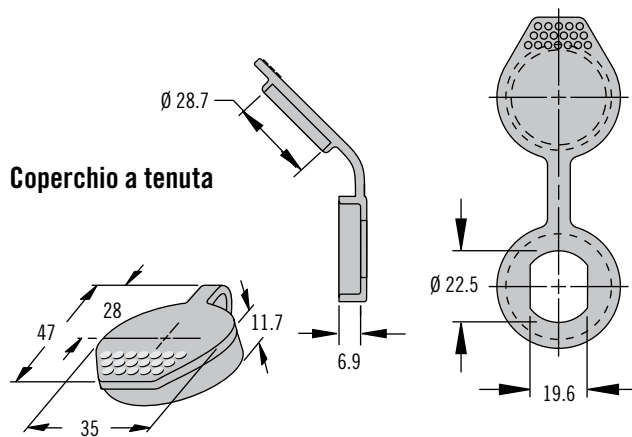
Coperchio di tenuta · Rondella di tenuta · Presa · Staffa lucchetto



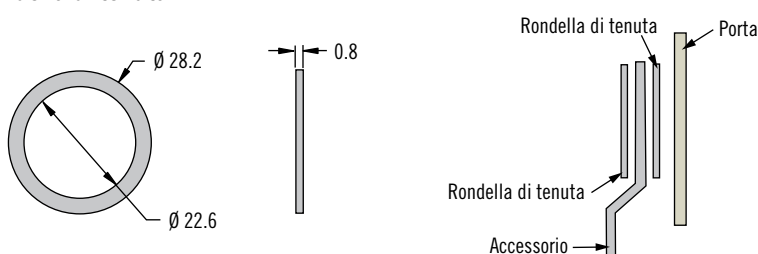
## Coperchio a tenuta



## Coperchio a tenuta

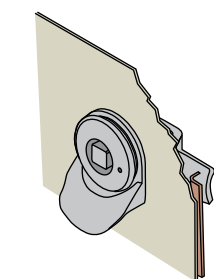
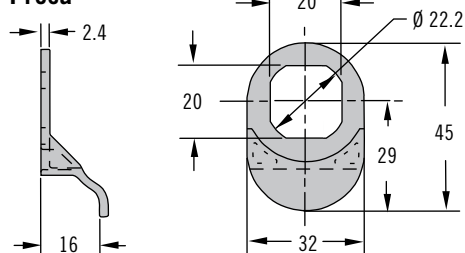


## Rondella di tenuta

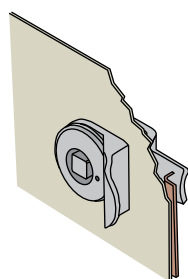


Tipo	Numero di parte	Formula per la regolazione del serraggio utile
Rondella di tenuta	E5-17	Aggiungere un'altezza compresa di 0,4 alla gamma di spessore della porta
Coperchio a tenuta	90-3	Aggiungere 2,3 alla gamma di spessore della porta

## Preso

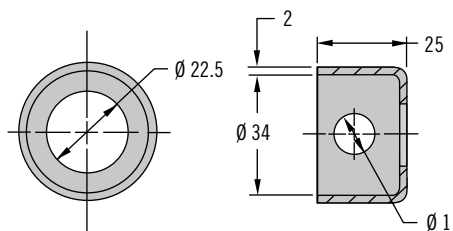


Mostrata perpendicolare alla chiusura e alla camma

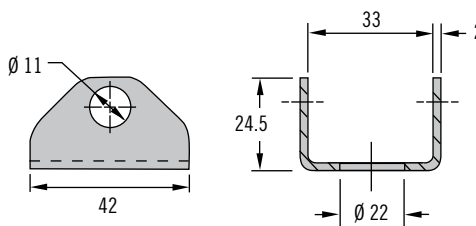


Mostrata in linea con la chiusura e la camma

## Staffa lucchetto (tonda)



## Staffa per lucchetto (quadrata)



Tipo	Numero di parte	Formula per la regolazione del serraggio utile
Staffa quadrata per lucchetto	E3-77-101-31	Aggiungere 2 allo spessore della porta
Staffa tonda per lucchetto	E3-77-102-31	Aggiungere 2 allo spessore della porta
Preso:	E5-18	Aggiungere 2,4 allo spessore della porta

## Materiali e finiture

Rondella di tenuta: neoprene naturale

Coperchio di tenuta: elastomero termoplastico, nero

## Note sull'installazione

Per ottenere la tenuta: usare due rondelle di tenuta e aggiungere alla gamma di spessore della porta lo spessore compresso di ciascuna rondella e dell'accessorio.

## Nota

La rondella di tenuta può essere usata con tutti i prodotti E5

Il coperchio di tenuta può essere usato solo con i prodotti E5 azionati mediante attrezzo o serratura

## Numero di parte

V. tabella

## Materiali e finiture

Staffa lucchetto: Acciaio inox, rivestimento a polvere nera

Preso: nailon, nero

## Note sull'installazione

Per ottenere la tenuta: usare due rondelle di tenuta e aggiungere alla gamma di spessore della porta lo spessore compresso di ciascuna rondella e dell'accessorio.

## Nota

Staffe per lucchetto e prese da utilizzare solo con le chiusure E5 azionate ad attrezzo o con serratura

## Numero di parte

V. tabella

Altre opzioni disponibili. Per informazioni complete relative a opzioni disponibili, numeri di parte, istruzioni per l'installazione e specifiche dei prodotti, visitare



[www.southco.com](http://www.southco.com)



# Chiusura a camma 92

## Impugnatura a T e a L - Serraggio regolabile

- **Installazione a foro tondo**
- **Fermi in posizione di apertura e chiusura**

### Materiali e finiture

Lega di zinco e acciaio, zincato

### Dati prestazionali

Carico statico max:

Camma corta 400 N

Camma lunga 200 N

### Note sull'installazione

Gruppo vite e rondella di bloccaggio M4 x 10 (fornito).

Per porte di spessore > 3,0 calcolare la lunghezza della vite usando la formula seguente:

Spessore porta +7,00

### Chiavi

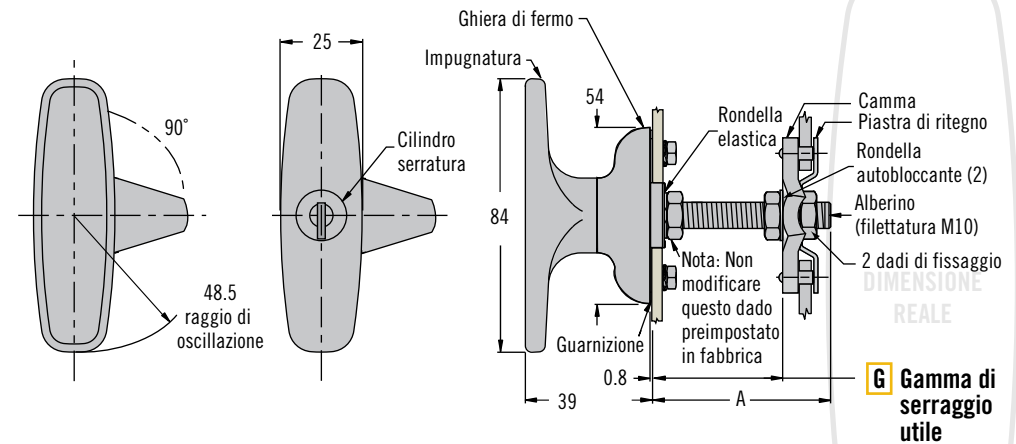
Vedi pagina 130

### Nota

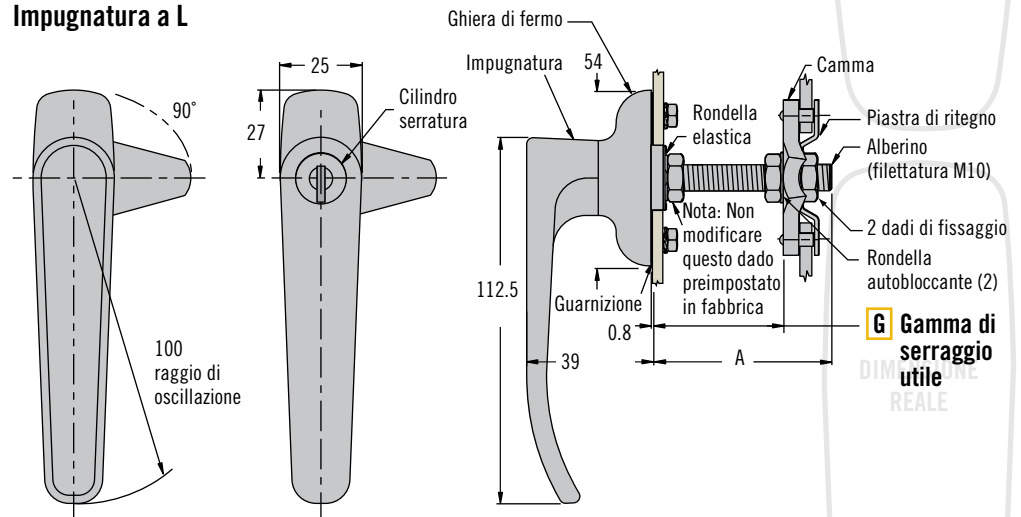
Per le versioni con serraggio fisso vedi pagine 124

Per la versione con alberino quadrato da 8 vedi pagina 143

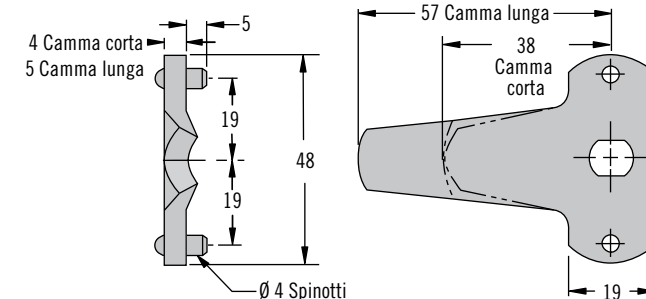
### Impugnatura a T



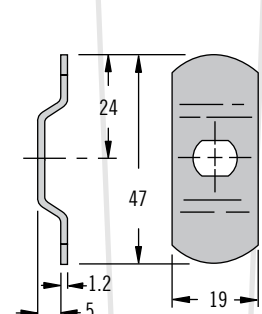
### Impugnatura a L



### Camma (fornita)



### Piastra di ritegno (fornita)



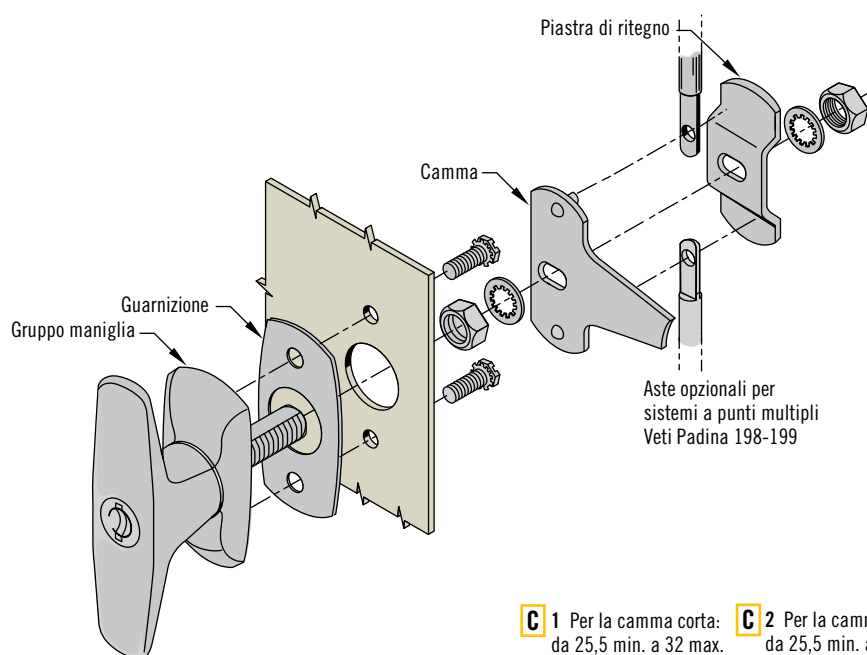
Altre opzioni disponibili. Per informazioni complete relative a opzioni disponibili, numeri di parte, istruzioni per l'installazione e specifiche dei prodotti, visitare



[www.southco.com/92](http://www.southco.com/92)

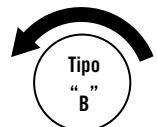
Le dimensioni sono espresse in millimetri salvo diversa indicazione

**southco**  
CONNECT · CREATE · INNOVATE



Tipo  
"A"

Ruotare in senso  
orario per chiudere

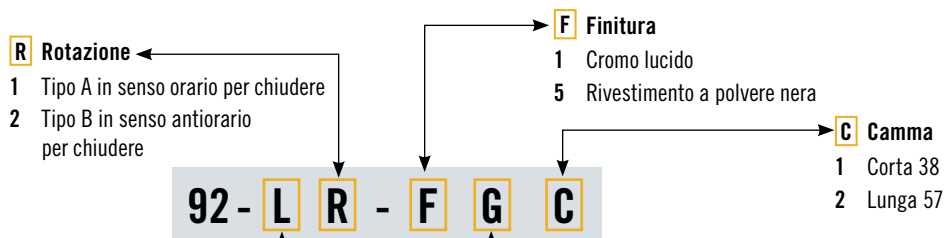
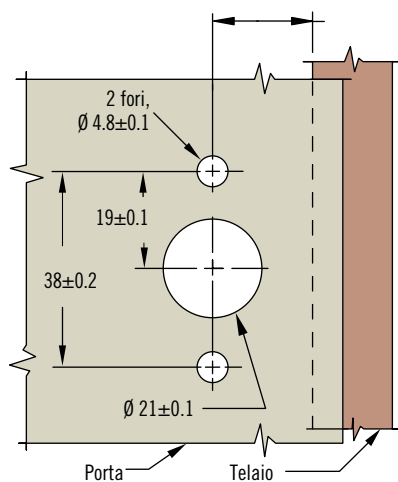


Tipo  
"B"

Ruotare in senso  
antiorario per chiudere

**C 1** Per la camma corta:  
da 25,5 min. a 32 max.

**C 2** Per la camma lunga:  
da 25,5 min. a 51 max.



- L** Tipi di serratura
- 1 Impugnatura a T, senza serratura
  - 2 Impugnatura a T con chiave CH751 (due chiavi fornite)
  - 3 Impugnatura a L, senza serratura
  - 4 Impugnatura a L con chiave CH751 (due chiavi fornite)

<b>G</b> Serraggio utile	Min.	Max.	A
1	16	19	32
2		32	44.5
3		44.5	57.5

## Selezione del numero di parte

Vedi tabella





# Chiusura a camma 68

Piccola · Impugnatura a T · Serraggio regolabile

## • Design robusto

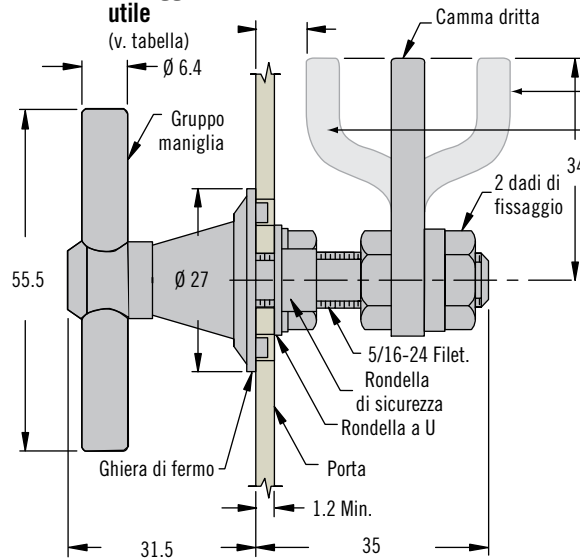
### Materiali e finiture

Lega di zinco e acciaio, zincato

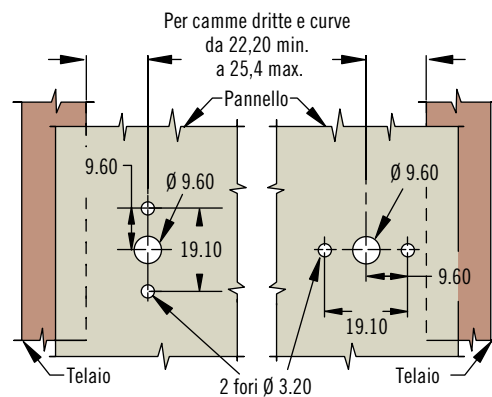
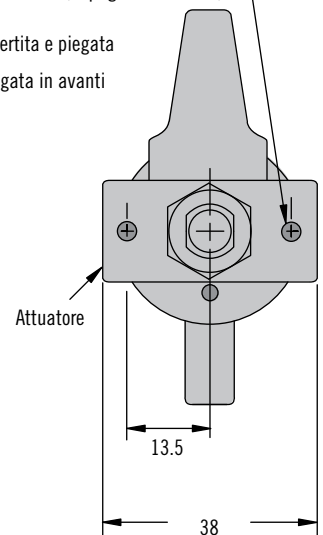
### Dati prestazionali

Carico statico max: 1100 N

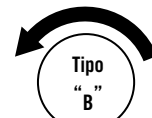
### G Gamma serraggio utile (v. tabella)



Ø 6.5 Per le aste per i sistemi di chiusura a tre punti (v. pagine 198 - 199)



Ruotare in senso orario per chiudere



Ruotare in senso antiorario per chiudere

DIMENSIONE REALE

## Selezione del numero di parte

Vedi tabella

G	Serraggio utile	Min.	Max.	Tipo di camma
1	0	12.7		Camma piegata e in avanti
		25.4	38	Camma piegata e invertita
2	12.7	25.4		Camma dritta

68 - 50 - 30 **G** - **F**

### F Finitura

10 Zincato, cromato lucido

20 Cromato

Altre opzioni disponibili. Per informazioni complete relative a opzioni disponibili, numeri di parte, istruzioni per l'installazione e specifiche dei prodotti, visitare

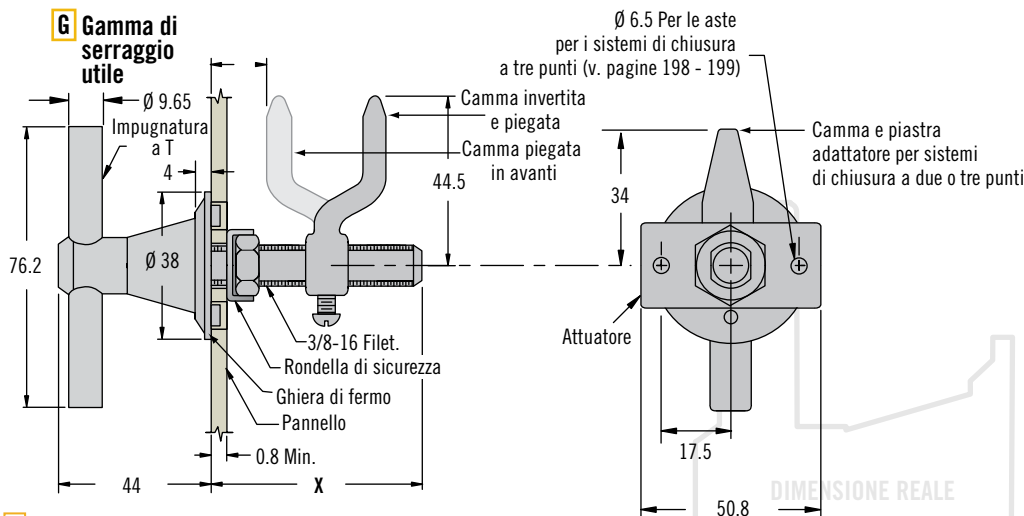
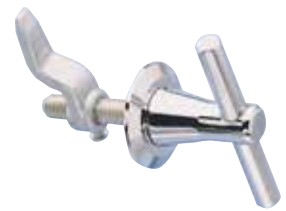


[www.southco.com/68](http://www.southco.com/68)

Le dimensioni sono espresse in millimetri salvo diversa indicazione

# Chiusura a camma 68

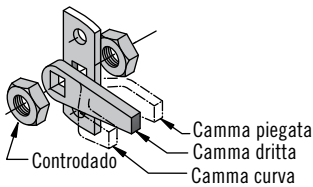
## Media · Impugnatura a T · Serraggio regolabile



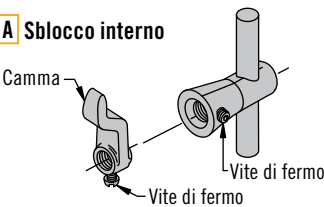
**A** A un punto



**A** A tre punti



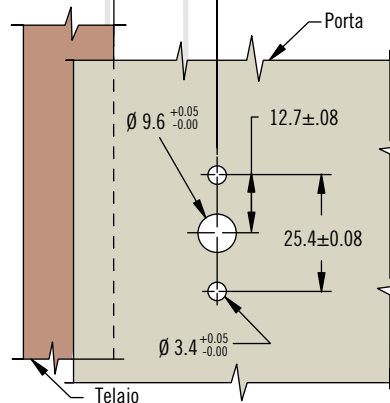
**A** Sblocco interno



Ruotare in senso orario per chiudere



Ruotare in senso antiorario per chiudere



- Design robusto
- Attuazione interna opzionale

**Materiali e finiture**

Legia di zinco e acciaio, zincato

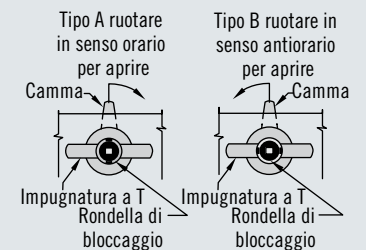
**Dati prestazionali**

Carico statico max: 1100 N

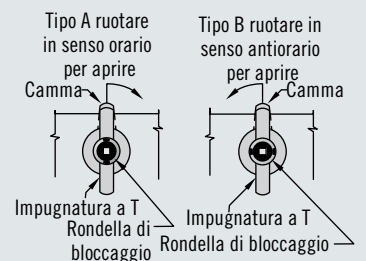
**Note sull'installazione**

Orientamento e azionamento dell'impugnatura a T:

1. Impugnatura parallela al bordo della porta



2. Impugnatura perpendicolare al bordo della porta



**Selezione del numero di parte**

Vedi tabella

**A** Gruppo

- 1 A un punto
- 3 A tre punti
- 4 Sblocco interno

68 - 10 - A 0 G - F

**F** Finitura

- 10 Zincato, cromato lucido
- 20 Cromato

Gruppo	Serraggio utile	Gamma di serraggio utile		X	Y	Tipo di Camma
		Min.	Max.			
A un punto	1	3.2	25.4	46.4	31.8±3.2	Camma piegata e in avanti
		25.4	50.8			Camma piegata e invertita
A tre punti	1	1.6	19.8		28.6±1.6	Camma piegata e in avanti
		14.3	32.5			Camma piegata e invertita
	2	27	45.2	Camma dritta		
Sblocco interno	1	3.2	25.4	65	31.8±3.2	Camma piegata e in avanti
		25.4	50.8			Camma piegata e invertita

Altre opzioni disponibili. Per informazioni complete relative a opzioni disponibili, numeri di parte, istruzioni per l'installazione e specifiche dei prodotti, visitare



[www.southco.com/68](http://www.southco.com/68)



# Chiusura a camma 68

Media · Impugnatura pieghevole ad anello · Serraggio regolabile

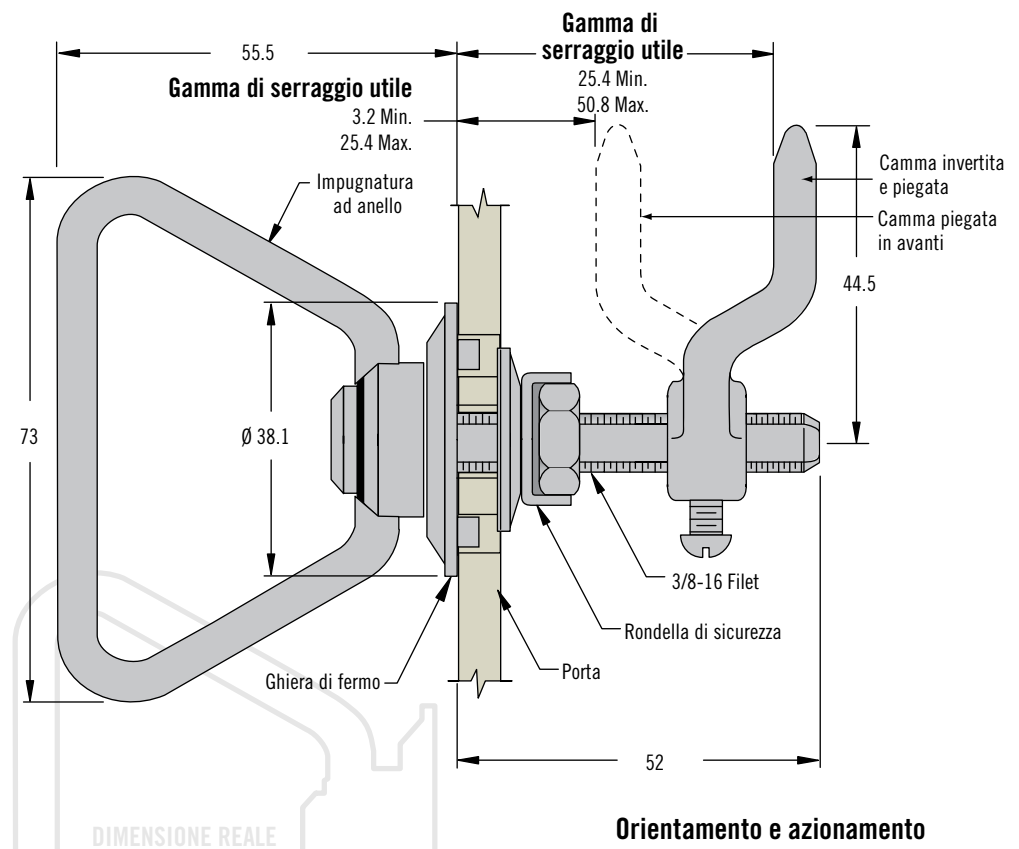
- Design robusto
- Rotazione a 90°

## Materiali e finiture

Lega di zinco e acciaio, zincato

## Dati prestazionali

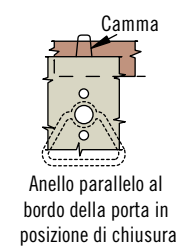
Carico statico max.: 890 N



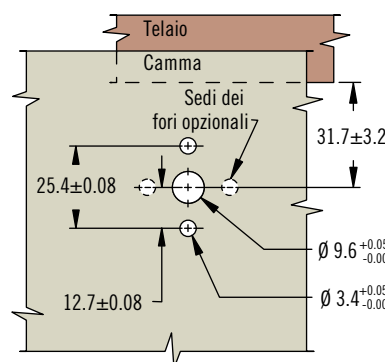
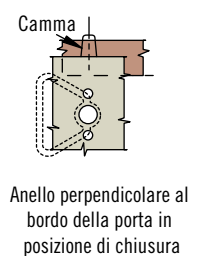
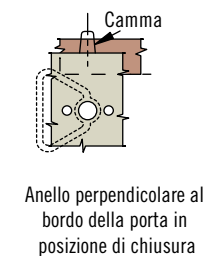
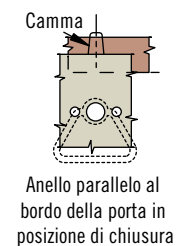
## Orientamento e azionamento dell'impugnatura ad anello

(Mostrata in posizione di chiusura)

Tipo "A"  
(Ruotare in senso orario per chiudere)



Tipo "B"  
(Ruotare in senso antiorario per chiudere)



## Selezione del numero di parte

Vedi tabella

**F** Finitura

10 Zincato, cromato lucido

20 Cromato

**68 - 20 - 101 - F**

Altre opzioni disponibili. Per informazioni complete relative a opzioni disponibili, numeri di parte, istruzioni per l'installazione e specifiche dei prodotti, visitare



[www.southco.com/68](http://www.southco.com/68)

Le dimensioni sono espresse in millimetri salvo diversa indicazione

**southco**  
CONNECT · CREATE · INNOVATE

# Chiusura a camma 68

## Grande · Impugnatura a T · Serraggio regolabile



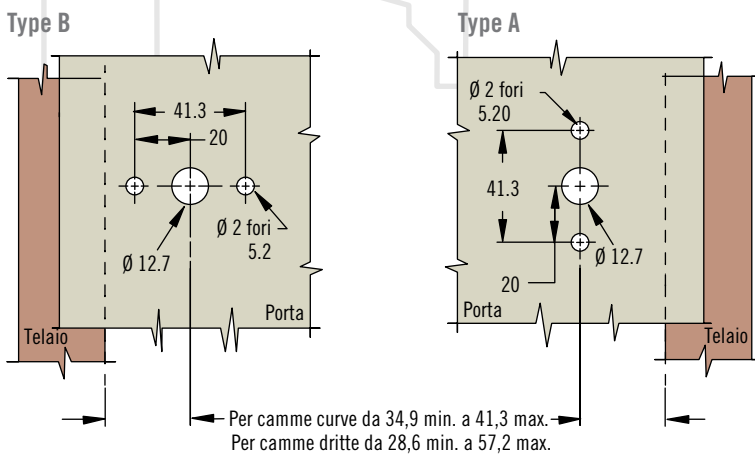
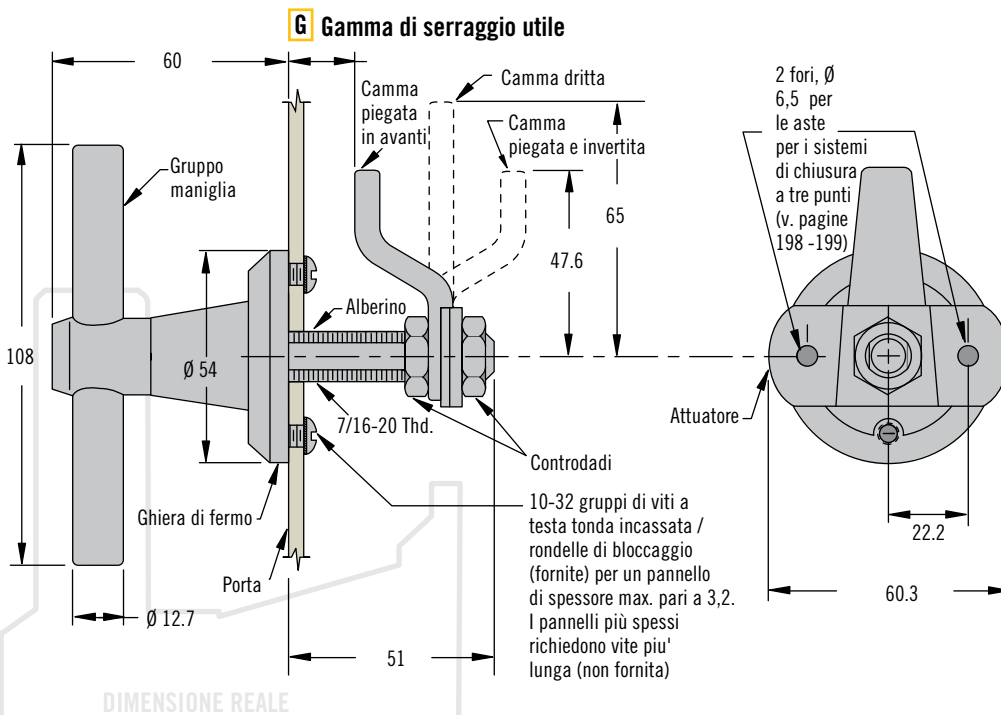
- **Costruzione robusta**
- **Movimento a 90°**

### Materiali e finiture

Lega di zinco e acciaio, zincato

### Dati prestazionali

Carico statico max.: 1300 N



### Selezione del numero di parte

Vedi tabella

**68 - 70 - 30** **G** - **F**

<b>G</b> Serraggio utile	Min.	Max.	Tipo di camma
1	0	19	Camma piegata e in avanti
	6.4	38	Camma piegata e invertita
2	25.4	57	Camma dritta

### **F** Finitura

10 Zincato, cromato lucido

20 Cromato

Altre opzioni disponibili. Per informazioni complete relative a opzioni disponibili, numeri di parte, istruzioni per l'installazione e specifiche dei prodotti, visitare



[www.southco.com/68](http://www.southco.com/68)



# Chiusura a camma 01

Piccola · Impugnatura a filo · Con scodellino · Serraggio regolabile

## • Design a basso profilo

### Materiali e finiture

ABS, zinco e acciaio, zincato

### Dati prestazionali

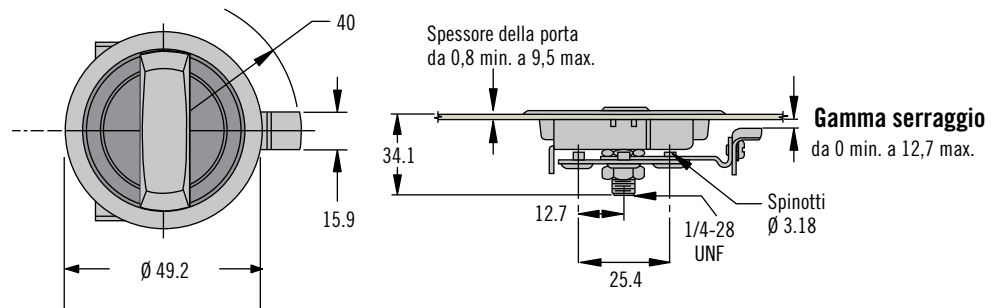
Carico statico max: 160 N

Classe di infiammabilità: UL94-HB

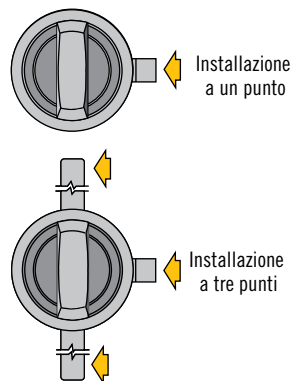
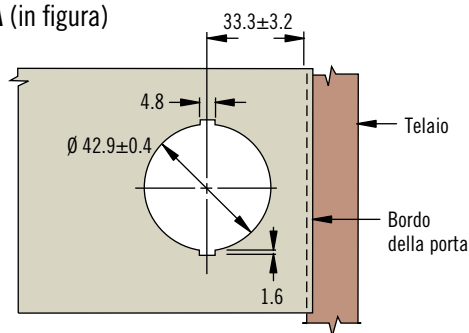
### Nota

Per le opzioni di chiusure a punti multipli vedi pagina 176

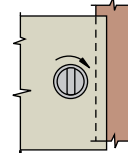
Per le versioni con serraggio fisso Vedi pagina 122



### Tipo A (in figura)

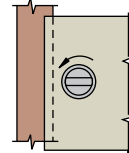


Gruppi **Tipo A** (ruotare l'impugnatura in senso orario per chiudere)



Impugnatura mostrata **parallela** al bordo della porta in posizione di chiusura

Gruppi **Tipo B** (ruotare l'impugnatura in senso antiorario per chiudere)



Impugnatura mostrata **perpendicolare** al bordo della porta in posizione di chiusura

• Montata su porte tipo A o B.

Scegliere la posizione dell'impugnatura: orizzontale o verticale

## Selezione del numero di parte

Vedi tabella



### R Rotazione

- 1 Tipo B antiorario per chiudere per l'installazione **parallela**
- 2 Tipo B antiorario per chiudere per l'installazione **perpendicolare**
- 1 Tipo A orario per chiudere per l'installazione **perpendicolare**
- 2 Tipo A orario per chiudere per l'installazione **parallela**

Altre opzioni disponibili. Per informazioni complete relative a opzioni disponibili, numeri di parte, istruzioni per l'installazione e specifiche dei prodotti, visitare

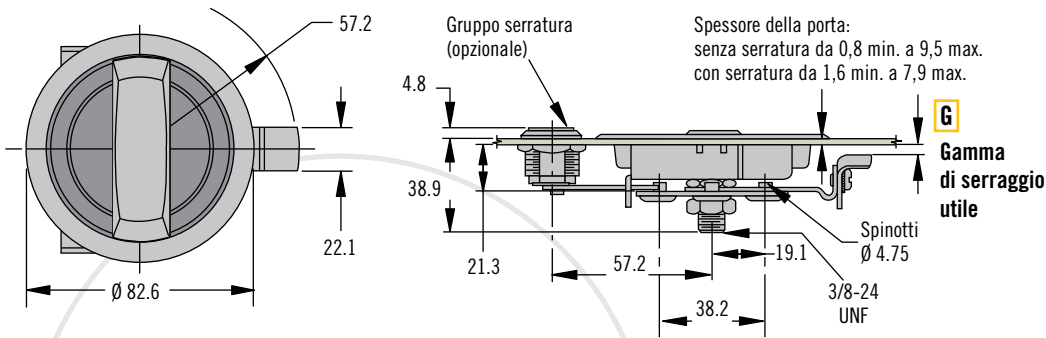


[www.southco.com/01](http://www.southco.com/01)

Le dimensioni sono espresse in millimetri salvo diversa indicazione

# Chiusura a camma 01

Media · Impugnatura a filo e impugnatura ad anello  
Con scodellino · Serraggio regolabile



- Design a basso profilo

## Materiali e finiture

ABS, zinco e acciaio, zincato

## Dati prestazionali

Carico statico max: 220 N

Classe di infiammabilità UL94-HB

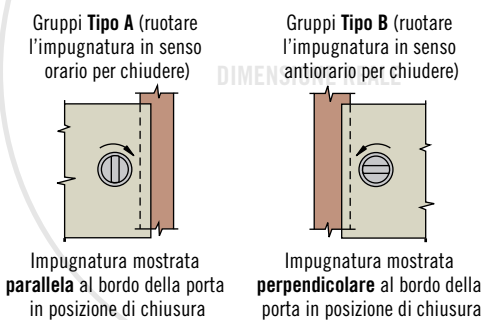
## Chiavi

Vedi pagina 130

## Nota

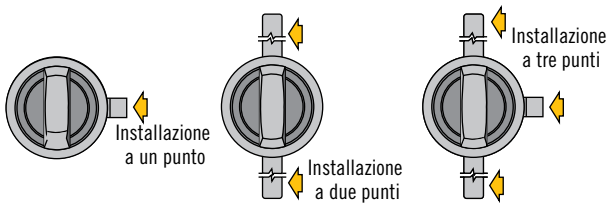
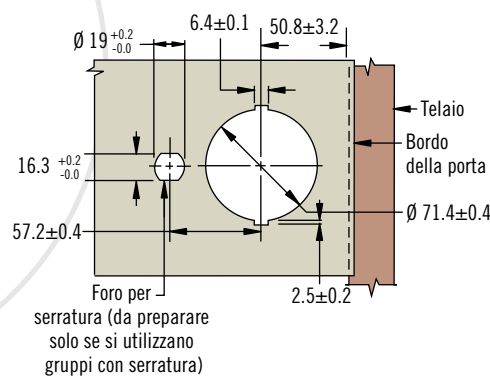
Per le opzioni di chiusure a punti multipli vedi pagina 176

Per le versioni con serraggio fisso vedi pagine 122



• Montata su porte tipo A o B.  
Scegliere la posizione dell'impugnatura: orizzontale o verticale

## Tipo A (in figura)



## Selezione del numero di parte

Vedi tabella

**01 - L 3 - G F**

**L Tipi di serratura**

- 1 Impugnatura piatta senza serratura
- 2 Impugnatura pieghevole ad anello senza serratura
- 3 Impugnatura piatta con serratura e chiavi uguali CH751 (due chiavi fornite)
- 4 Impugnatura pieghevole ad anello con serratura e chiavi uguali CH751 (due chiavi fornite)

**F Finitura**

- 1 Cromo lucido
- 5 Nera (solo per impugnatura piatta)

G Serraggio utile	Gamma di serraggio utile	Tipo A	Tipo B	Tipo di camma
1	0 - 12.7	Perpendicolare	Parallelo	Sistemi di chiusura a uno o tre punti
2	0 - 12.7	Parallelo	Perpendicolare	Sistemi di chiusura a uno o tre punti
3	12.7 - 28.6	Perpendicolare	Parallelo	Sistemi di chiusura a uno o tre punti
4	12.7 - 28.6	Parallelo	Perpendicolare	Sistemi di chiusura a uno o tre punti
5	Solo a due punti	Perpendicolare	Parallelo	Sistemi di chiusura a uno o tre punti
6	Solo a due punti	Parallelo	Perpendicolare	Sistemi di chiusura a uno o tre punti

Altre opzioni disponibili. Per informazioni complete relative a opzioni disponibili, numeri di parte, istruzioni per l'installazione e specifiche dei prodotti, visitare



[www.southco.com/01](http://www.southco.com/01)



## Chiusura a camma 24

A filo Impugnatura a T · Serraggio regolabile

- Disponibile con montaggio a scomparsa

### Materiali e finiture

Lega di zinco e acciaio zincato o acciaio inox

### Dati prestazionali

Carico statico max: 445 N

### Note sull'installazione

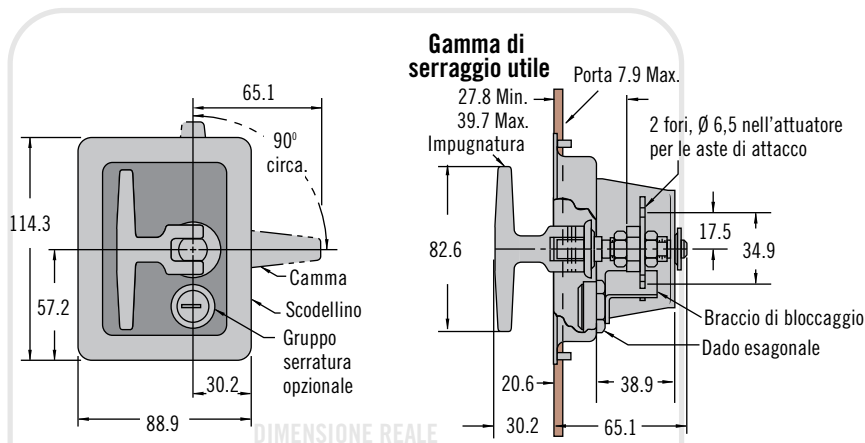
La coppia max. di serraggio per i dadi di montaggio non deve superare 2,8 N m

### Chiavi

Vedi pagina 130



[www.southco.com/24](http://www.southco.com/24)



### Numero di parte

Stile	Con spinotti di montaggio	
	Scodellino e staffa: acciaio inox lucidato. Impugnatura: zinco cromato	Scodellino e staffa: acciaio dactrotizzato. Impugnatura: zinco dactrotizzato
Serratura con chiavi uguali CH751 fornite	24-20-812-35	24-20-812-10
Senza serratura	24-20-302-35	24-20-302-10
Non-locking environmentally sealed	24-20-312-35	24-20-312-10



## Chiusura a camma 69

Indicatore a freccia · Design con fermo · Serraggio regolabile

- La freccia indica l'orientamento della camma
- Installazione a foro singolo
- Design con fermo
- Serraggio regolabile

### Materiali e finiture

Nailon e acciaio, zincato

### Dati prestazionali

Carico di funzionamento

chiusura piccola: 44 N

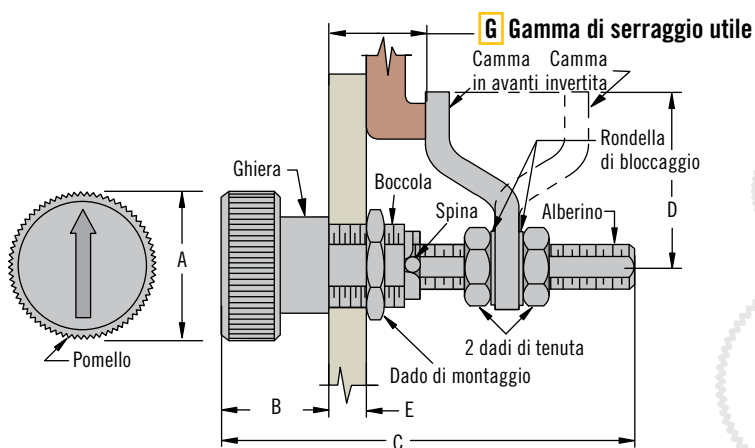
chiusura media: 220 N

chiusura grande: 330 N

Altre opzioni disponibili. Per informazioni complete relative a opzioni disponibili, numeri di parte, istruzioni per l'installazione e specifiche dei prodotti, visitare



[www.southco.com/69](http://www.southco.com/69)



Dimensione	Numero di parte	Gamma di serraggio utile		A	B	C	D	E
		Min.	Max.					
Piccola	69-10-301-11	4	28.2	12.7	12.7 Max.	38.1	13.5	4.75
Media	69-10-401-11	3.2	33.3	19.1	17.5 Max.	47.5	15.9	6.35
Grande	69-10-501-11	4.8	61.9	28.6	25.4 Max.	79.2	34.1	12.7

Le dimensioni sono espresse in millimetri salvo diversa indicazione

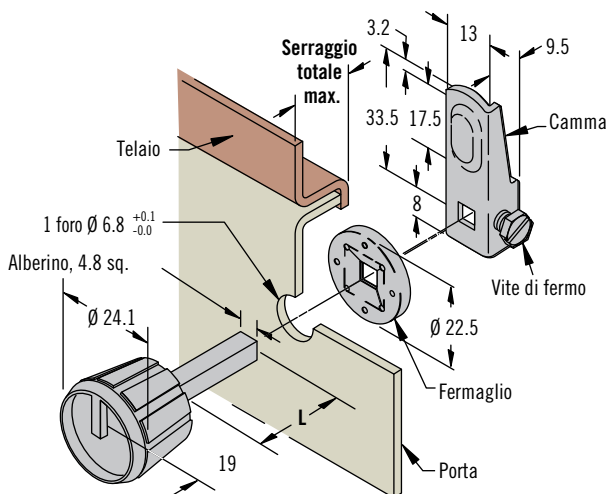
# Chiusura a camma 61

Serie universale per armadietti · Serraggio regolabile



143

## Stile pomello



Max. serraggio totale	Lunghezza L alberino	Numero di parte del complessivo
12.5	25.5	61-10-102-11
25	38	61-10-104-11
44.5	57	61-10-107-11

- Installazione a foro singolo
- Si adatta a un'ampia gamma di serraggi utili

### Materiali e finiture

Nailon e acciaio, zincato

### Dati prestazionali

Carico statico max: 110 N

### Nota

In figura: versione con pomello. Addizionale Disponibili nei modelli con impugnatura a L e testa a taglio e a filo



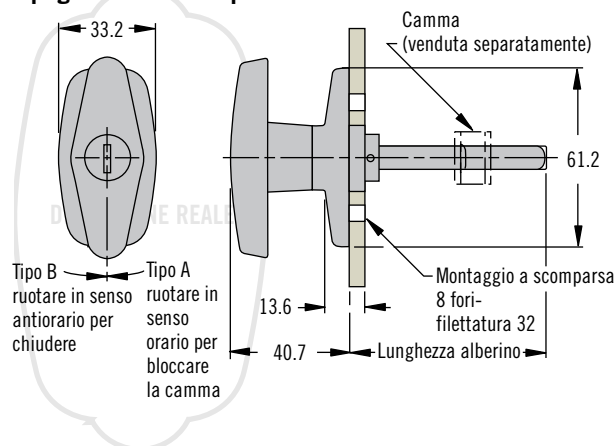
[www.southco.com/61](http://www.southco.com/61)

# Chiusura a camma 92

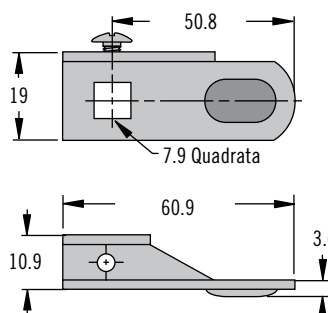
Impugnatura compatta a T e a L · Serraggio regolabile



## Impugnatura a T compatta



## Camma



Finitura	Lunghezza alberino	Numero di parte impugnatura a T compatta	
		Tipo A	Tipo B
Nera	38.1	92-61-113-50	92-61-213-50
	50.8	92-61-114-50	92-61-214-50
	63.5	92-61-115-50	92-61-215-50

Numero di parte camma
92-24-203-12

La figura mostra il modello con impugnatura compatta a T Disponibile con impugnatura a T e a L Disponibile con o senza serratura

- Facile regolazione della camma

### Materiali e finiture

Lega di zinco, a polvere o cromata, e acciaio zincato

### Dati prestazionali

Carico statico max: 150 N

### Nota

Disponibili con finitura nera e cromo Per le versioni con albero filettato vedi pagina 134.

Per le versioni con serraggio fisso vedi pagina 124.

Numero di parte guarnizione: 92-70-G (venduta separatamente)

Altre opzioni disponibili. Per informazioni complete relative a opzioni disponibili, numeri di parte, istruzioni per l'installazione e specifiche dei prodotti, visitare



[www.southco.com/92](http://www.southco.com/92)





# Maniglia girevole H3

Media / grande · Con / senza tenuta

- Sistema con maniglia girevole in lega di zinco
- Varie opzioni di chiusura disponibili, compreso il profilo DIN
- Versione per ambienti interni ed esterni
- Disponibile per foro sagomato medio (125mm x 25mm) e grande (150mm x 25mm)

## Materiali e finiture

Impugnatura: lega di zinco, rivestimento a polvere nera o cromato satinato

Camma: acciaio, zincato

## Dati prestazionali

Carico statico max: 250 N

## Note sulla tenuta

La versione con tenuta soddisfa gli standard di impermeabilità NEMA4 / IP66

## Chiavi

Vedi pagina 130

## Sistemi di chiusura a punti multipli

Vedi pagina 192

## Nota

\*Rivolgersi a Southco per richiedere i dati dimensionali della versione con serratura DIN

Prodotto disponibile nella versione omologata TELCORDIA® GR-487.

Contattare Southco per informazioni.

Disponibile con maniglia girevole elettromeccanica vedi pagina 38

L'estrazione della chiave a dispositivo bloccato è possibile solo nella versione a tenuta

Per la versione in plastica vedi pagina 196

TELCORDIA è un marchio registrato di Telcordia Technologies, Inc.

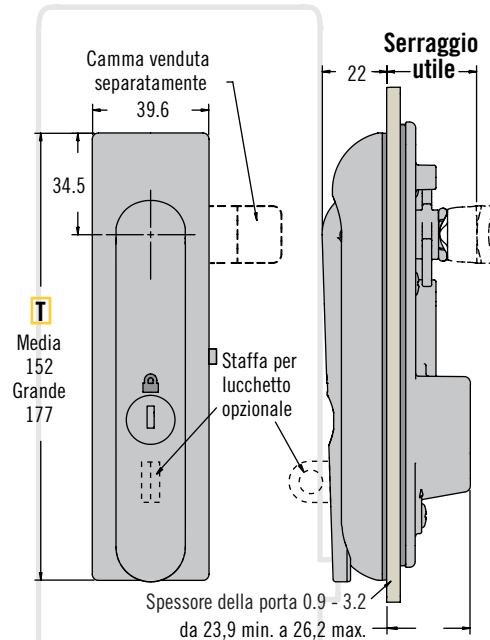
Altre opzioni disponibili. Per informazioni complete relative a opzioni disponibili, numeri di parte, istruzioni per l'installazione e specifiche dei prodotti, visitare



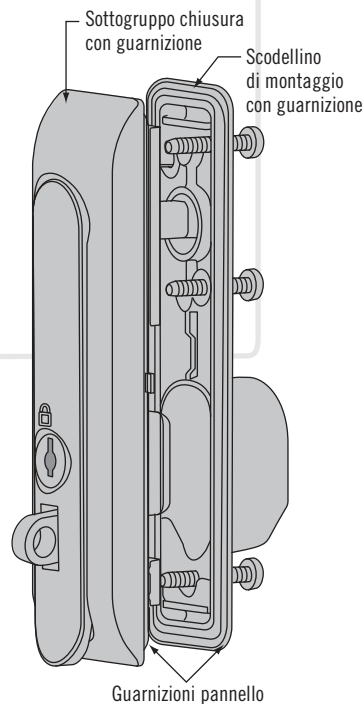
[www.southco.com/H3](http://www.southco.com/H3)

## Con tenuta (in figura: H3-50 media)

(Disponibilità H3-60 grande selezione numero di parte)

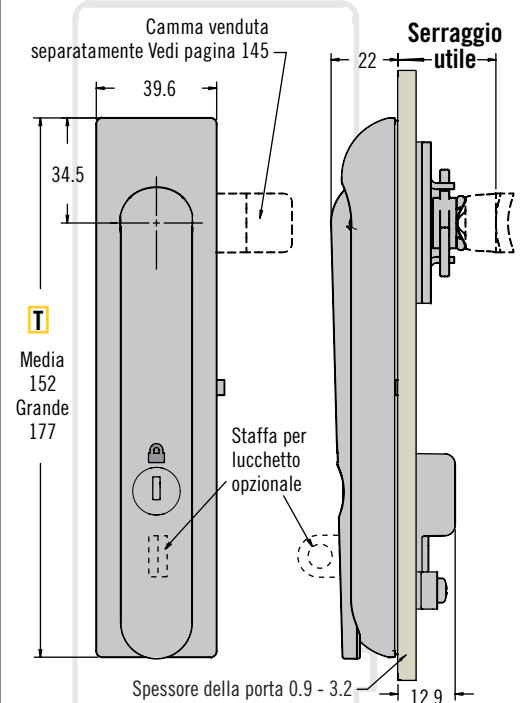


### DIMENSIONE REALE H3-50 MEDIA

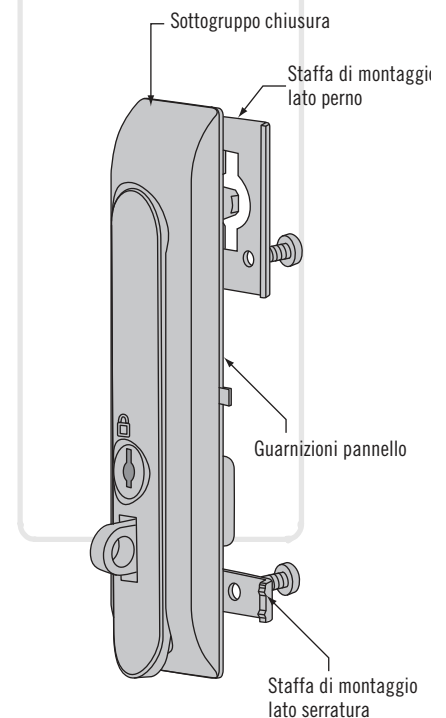


## Senza tenuta (In figura: H3-60 grande)

(Disponibilità H3-50 media selezione numero di parte)

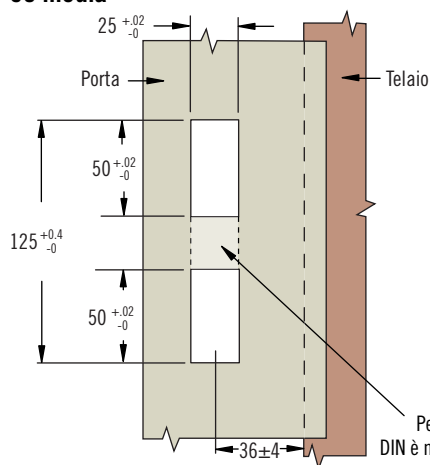


### DIMENSIONE REALE H3-60 GRANDE

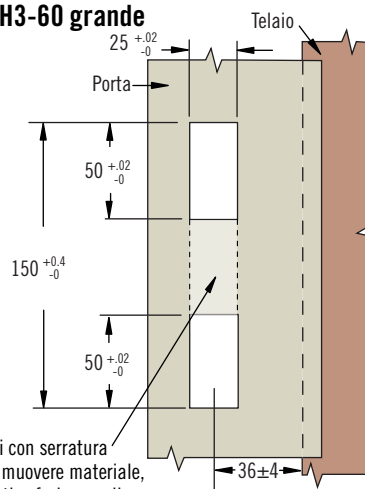


Le dimensioni sono espresse in millimetri salvo diversa indicazione

## H3-50 media



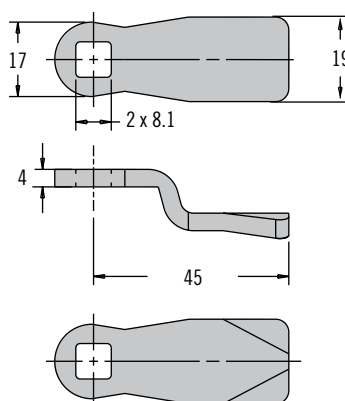
## H3-60 grande



Per le versioni con serratura DIN è necessario rimuovere materiale, mentre è facoltativo farlo per gli altri tipi di serrature.

Tabella dei numeri di parte delle camme  
Da utilizzare come sistema a un punto o  
con la piastra dell'utilizzatore (da ordinare  
separatamente rispetto alla chiusura)

Serraggio utile	Numero di parte	Serraggio utile	Numero di parte
10.3	E5-6107	26.3	E5-6115
12.3	E5-6108	28.3	E5-6116
14.3	E5-6109	30.3	E5-6117
16.3	E5-6110	32.3	E5-6118
18.3	E5-6111	34.3	E5-6119
20.3	E5-6112	36.3	E5-6120
22.3	E5-6113	38.3	E5-6121
24.3	E5-6114	40.3	E5-6122



## L Tipi di serratura

- 00 Profilo con serratura DIN (fornita senza serratura)
- 01 Serratura con chiavi uguali CH751\*
- 02 Serratura con chiavi uguali 300\*
- 03 Serratura con chiavi uguali 333\*
- 04 Senza serratura
- 05 Con serratura e chiavi uguali HL450\*
- 20 Senza serratura con fermo
- 21 Serratura a profilo DIN con chiavi uguali CH751\*
- 22 Serratura a profilo DIN con chiavi uguali 300\*
- 23 Serratura a profilo DIN con chiavi uguali 333\*
- 24 DIN senza cilindro
- 40 A doppia tacca da 3 mm
- 41 A doppia tacca da 5 mm
- 42 Bellcore 216
- 43 Cava esagonale Bellcore
- 47 Triangolo da 8 mm
- 70 A doppia tacca da 3 mm con profilo DIN
- 71 A doppia tacca da 5 mm con profilo DIN
- 72 Profilo DIN Bellcore 216
- 73 Profilo DIN Bellcore cava esagonale
- 77 Profilo DIN triangolare da 8 mm

## Numero di parte chiusure (senza camma)

## T Dimensione

- 50 Media - Altezza: 152
- 60 Grande - Altezza: 177

## A Tipo di attuatore

- 3 Senza staffa per lucchetto, da utilizzare come sistema a un punto o con la piastra dell'attuatore (vedi pagina 195)
- 4 Con staffa per lucchetto, da utilizzare come sistema a un punto o con la piastra dell'attuatore (vedi pagina 195)

## S Opzione di tenuta

- 0 Senza tenuta
- 1 Con tenuta

## F Finitura

- 44 Cromo satinato
- 50 Rivestimento a polvere nera

H3 - T - A L - S F

Per la versione con attuatore lineare (vedi pagine 192-193)

## Selezione del numero di parte

Per un punto:

1. Ordinare chiusura e camma separatamente

Per punti multipli:

1. Ordinare chiusura e camma separatamente
2. Ordinare gli accessori per i sistemi a punti multipli (attuatore lineare o piastra dell'attuatore asta e guida dell'asta) se si utilizza un sistema di chiusura a 3 punti vedi pagine 192 - 201

## Nota

Attuatore tipo A disponibile nelle opzioni 1 e 2 vedi pagine 192 - 193  
\*2 chiavi con impugnatura stampata in dotazione



# Perno retraibile a molla 56

## Tipo a ribadire · Miniatura, Piccolo e Grande

- **Semplifica il posizionamento dei componenti scorrevoli**
- **Cerniera a sganciamento rapido per porte amovibili**
- **Installazione e rimozione rapida dei componenti**
- **Accesso codificato per colore**

### Materiali e finiture

Spinotto: acciaio, zincato, cromato con rivestimento di tenuta.

Ghiera: Alluminio naturale  
Coperchio: acciaio temprato, zincato, cromato con rivestimento di tenuta.

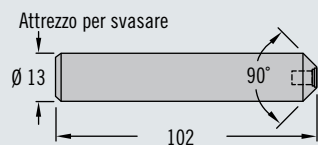
Pomello: (solo perni retraibili Prism) PC/ABS

Molla: acciaio inox serie 300, passivato.

### Note sull'installazione

Esercitare una pressione di circa 2.500 N fino a installare la ghiera nella svasatura del pannello. Per garantire un'installazione corretta si raccomanda di usare un utensile di supporto solido.

### Attrezzo di montaggio



Numero di parte: 47-110 (Miniature)  
56-7 (Grande a Piccolo)

### Numero di parte

Vedi tabella

### Indicazione del colore

Per indicare il colore, cambiare le ultime tre cifre del numero di parte.

Example:

56-161-000, nero

56-161-013, rosso

Altre opzioni disponibili. Per informazioni complete relative a opzioni disponibili, numeri di parte, istruzioni per l'installazione e specifiche dei prodotti, visitare



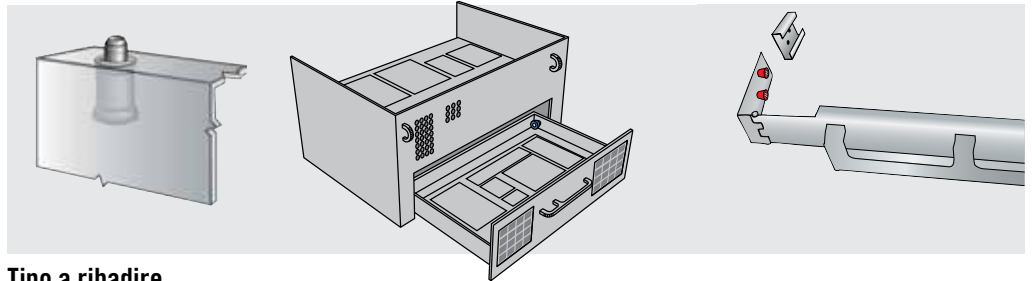
[www.southco.com/56](http://www.southco.com/56)

### Applicazioni

Cerniera retraibile

Aggancio di posizionamento/secondario

Installazione rapida

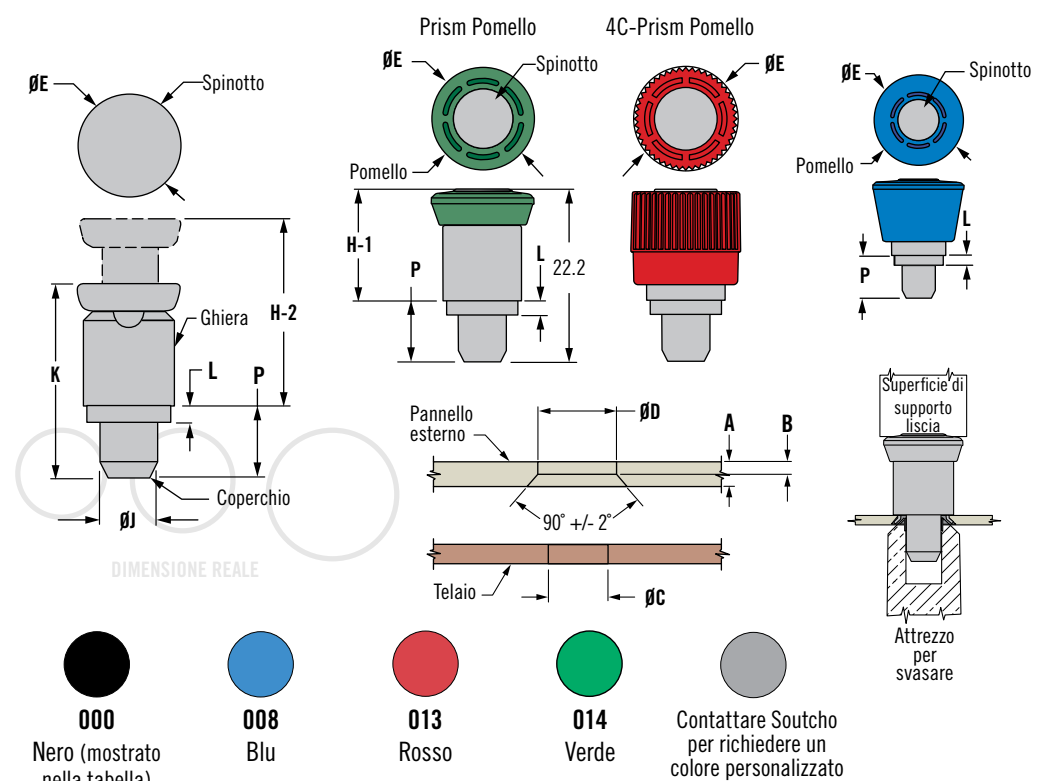


### Tipo a ribadire

Lucido - Miniatura e piccola

Prism - Miniatura e piccola

Prism - Grande



Spessore pannello esterno	A	A	P	Dimen- sione	Pomello	Numero di parte		H-1	H-2	Ø E	K	L	B	Ø J	Ø D	Ø C
						Con fermaporte	Senza fermaporte									
0.8	1.5	4.4		Miniatura	Bright	56-21-1-15	56-20-1-15	9.9	13.6	8.5	14.3	1.0				
					Prism	56-121-1-000	56-120-1-000	10.6	14.3	9	15					
					4C-Prism	56-321-1-000	56-320-1-000	10.6	14.3	9	15					
					Bright	56-21-2-15	56-20-2-15	9.1	12.8	8.5	14.3					
					Prism	56-121-2-000	56-120-2-000	9.8	13.5	9	15					
					4C-Prism	56-321-2-000	56-320-2-000	9.8	13.5	9	15					
1.5	2.3	5.2		Piccolo	Bright	56-71-1-15	56-70-1-15	13.7	19.8	11.5	21.5	1.78	0.41			
					Prism	56-171-1-000	56-170-1-000	14.5	20.5	13.3	22.2					
					4C-Prism	56-371-1-000	56-370-1-000	14.5	20.5	13.3	22.2					
					Bright	56-71-2-15	56-70-2-15	12.2	18.2	11.5	21.5					
					Prism	56-171-2-000	56-170-2-000	12.9	19	13.3	22.2					
					4C-Prism	56-371-2-000	56-370-2-000	12.9	19	13.3	22.2					
1.52	3.17	7.9		Grande	Prism	56-271-1-000	56-270-1-000	14.5	20.5	17	22.2	1.78	0.41			
					Bright	56-71-2-15	56-70-2-15	12.2	18.2	11.5	21.5					
					Prism	56-171-2-000	56-170-2-000	12.9	19	13.3	22.2					
					4C-Prism	56-371-2-000	56-370-2-000	12.9	19	13.3	22.2					
					Bright	56-71-2-15	56-70-2-15	12.2	18.2	11.5	21.5					
					Prism	56-171-2-000	56-170-2-000	12.9	19	13.3	22.2					
3.17	4.7	9.4		Grande	Prism	56-271-2-000	56-270-2-000	12.9	19	17	22.2	3.3	1.52	6.33	9.19 <sup>+0.8</sup> <sub>0.0</sub>	6.4 <sup>+0.1</sup> <sub>0.0</sub>
					Bright	56-71-2-15	56-70-2-15	12.2	18.2	11.5	21.5					
					Prism	56-171-2-000	56-170-2-000	12.9	19	13.3	22.2					
					4C-Prism	56-371-2-000	56-370-2-000	12.9	19	13.3	22.2					
					Bright	56-71-2-15	56-70-2-15	12.2	18.2	11.5	21.5					
					Prism	56-171-2-000	56-170-2-000	12.9	19	13.3	22.2					

Le dimensioni sono espresse in millimetri salvo diversa indicazione

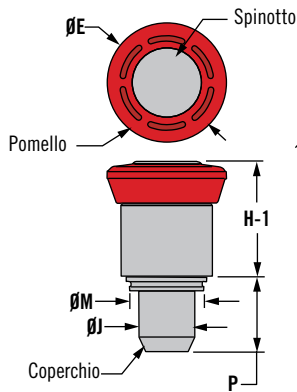
# Perno retraibile a molla 56

## Tipo a pressione · Miniatura, Piccol e Grande

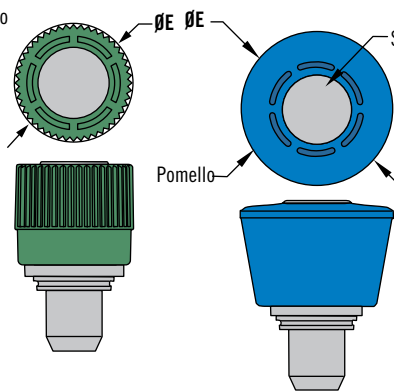


### Press-In Style

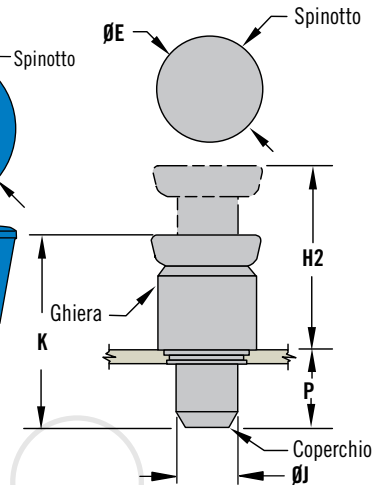
#### Prism - Miniatura e piccola



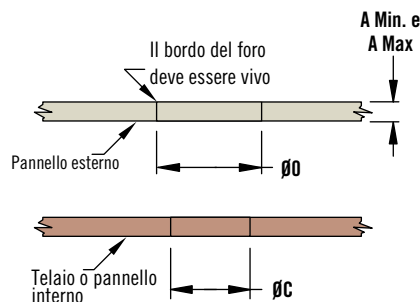
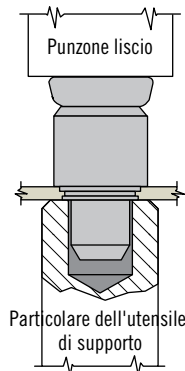
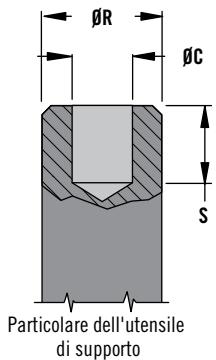
#### Prism - Grande



#### Lucido - Miniatura e piccola



DIMENSIONE REALE



(non fornito da Southco)



**000**  
Nero (mostrato nella tabella)



**008**  
Blu



**013**  
Rosso



**014**  
Verde



Contattare Soutcho per richiedere un colore personalizzato

- **Semplifica il posizionamento dei componenti scorrevoli**
- **Cerniera a sganciamento rapido per porte amovibili**
- **Installazione e rimozione rapida dei componenti**
- **Accesso codificato per colore**

### Materiali e finiture

Spinotto: acciaio, zincato, cromato con rivestimento di tenuta

Ghiera e coperchio: acciaio temprato, zincato, cromato con rivestimento di tenuta.

Pomello: (solo perni retraibili Prism) PC/ABS, nero

Molla: acciaio inox serie 300, passivato.

### Note sull'installazione

Esercitare una pressione sul pomello pari a circa 13.400 N sui pannelli in acciaio, 6700 N sui pannelli in alluminio fino a quando la ghiera risulta a filo con il pannello. Per garantire un'installazione corretta si raccomanda di usare un utensile di supporto solido.

### Numero di parte

Vedi tabella

### Indicazione del colore

Per indicare il colore, cambiare le ultime tre cifre del numero di parte. Example: 56-161-**000**, nero 56-161-**013**, rosso

Spessore del pannello		P	Dimensione	Pomello	Numero di parte		H-1	H-2	Ø E	K	Ø J	Ø M	Ø D	Ø C	Ø R	S
A Min.	A Max.				Con fermaporte	Senza fermaporte										
0.8	1.5	4.4	Mini	Bright	56-11-15	56-10-15	9.2	12.9	8.5	13.6	4.29 Max.	6.6	6.7 <sup>+0.08</sup> / <sub>0.0</sub>	4.3 <sup>+0.13</sup> / <sub>0.0</sub>	9 Min.	4.5 Min.
				Prism	56-111- <b>000</b>	56-110- <b>000</b>	9.9	13.6	9	14.3						
				4C-Prism	56-311- <b>000</b>	56-310- <b>000</b>	9.9	13.6	9	14.3						
1.52	3.81	8.2	Small	Bright	56-61-15	56-60-15	12.2	19.3	11.5	20.4	6.33	8.26	8.4 <sup>+0.0</sup> / <sub>0.1</sub>	6.4 <sup>+0.1</sup> / <sub>0.0</sub>	13 Min.	8.26 Min.
				Prism	56-161- <b>000</b>	56-160- <b>000</b>	13	20	13.3	21.1						
				4C-Prism	56-361- <b>000</b>	56-360- <b>000</b>	13	20	13.3	21.1						
			Large	Prism	56-261- <b>000</b>	56-260- <b>000</b>	13	20	17	21.1						



# Perno retraibile a molla 56

## Versione da avvitare · Piccola e grande

- Semplifica il posizionamento dei componenti scorrevoli
- Cerniera a sganciamento rapido per porte amovibili
- Installazione e rimozione rapida dei componenti

### Materiali e finiture

Pomello: alluminio

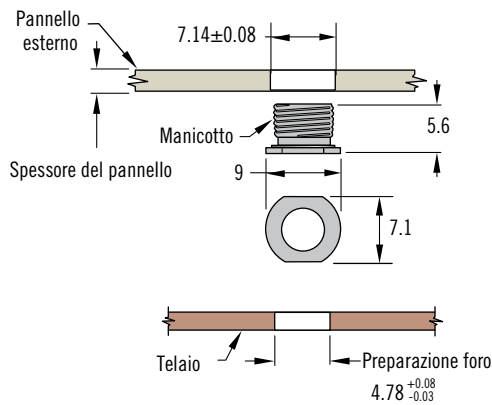
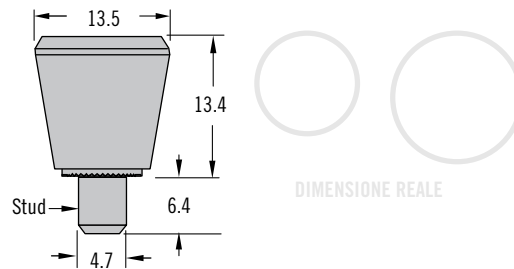
Spinotto: acciaio a basso tenore di carbonio temprato, zincato, cromato e con rivestimento di tenuta.

Guscio e manicotto: acciaio, zincato, cromato con rivestimento di tenuta

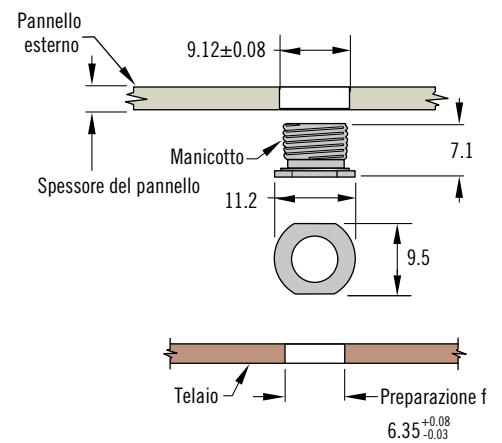
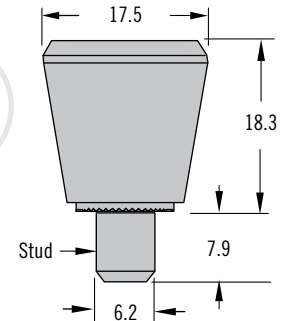
Molla: acciaio inox, passivato

Rondella di arresto: acciaio, zincato (solo per il tipo con fermo in posizione di apertura)

### 300 Serie Bright - Piccola



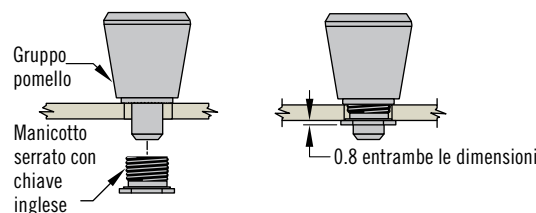
### 400 Serie Bright - Grande



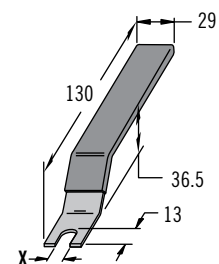
### Numero di parte

V. tabella

Serie	Spessore del pannello		Numero di parte	
	Min.	Max.	Con fermaporta	Senza fermaporta
300	0.64	1.52	56-10-301-20	56-99-196-20
400	0.79	3.18	56-10-401-20	56-99-197-20



### Attrezzo di montaggio



### Numero di parte

V. tabella

Serie	X (Attrezzo)	Numero di parte attrezzo
300	7.1	56-0-22041-03
400	9.5	56-0-22041-04

Altre opzioni disponibili. Per informazioni complete relative a opzioni disponibili, numeri di parte, istruzioni per l'installazione e specifiche dei prodotti, visitare

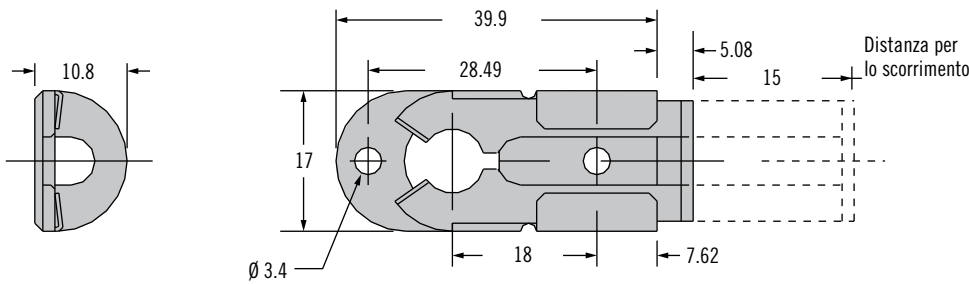


[www.southco.com/56](http://www.southco.com/56)

Le dimensioni sono espresse in millimetri salvo diversa indicazione

# Chiusura scorrevole TL

## Acciaio · Chiusura a scorrimento

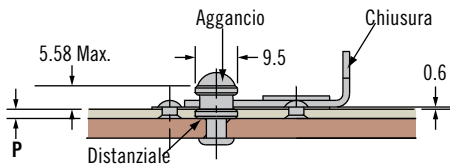


- Bloccaggio a scorrimento
- Assorbimento delle vibrazioni

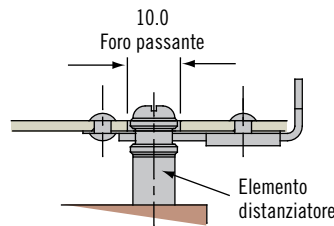
### Materiali e finiture

Acciaio zincato o acciaio inox

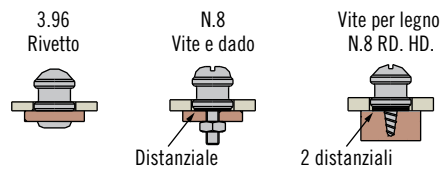
### Montaggio in superficie



### Montaggio a scomparsa



Spessore del pannello	Numero di distanziali richiesto
1.17 - 2.03	Nessuno
2.05 - 3.25	Uno
3.28 - 4.06	Due



Diametro interno aggancio e distanziale: 4.4 (0.17)

Material	Chiusura		Aggancio	Aggancio
	Montaggio in superficie	Montaggio a scomparsa		
Acciaio, zincato.	TL-05-100-07	TL-05-110-07	TL-05-117-07	TL-05-114-07
Acciaio inox	TL-05-100-52	TL-05-110-52	TL-05-117-52	~

### Numero di parte

V. tabella

Altre opzioni disponibili. Per informazioni complete relative a opzioni disponibili, numeri di parte, istruzioni per l'installazione e specifiche dei prodotti, visitare



[www.southco.com/TL](http://www.southco.com/TL)



# Chiusure ad espansione 19

## Plastica

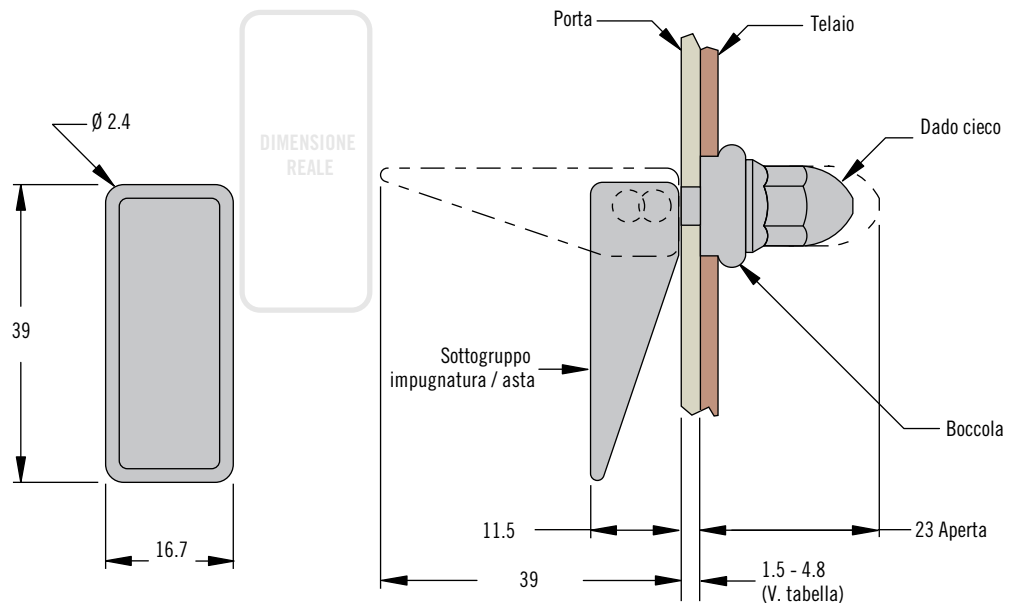
- Tolleranza errori di allineamento
- Assorbimento delle vibrazioni

### Materiali e finiture

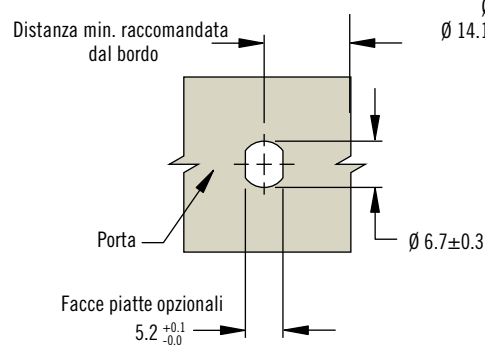
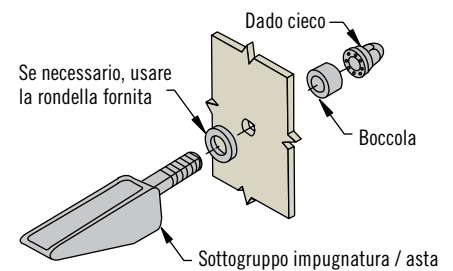
Nailon e nailon caricato a vetro nero con boccola in gomma SBR

### Dati prestazionali

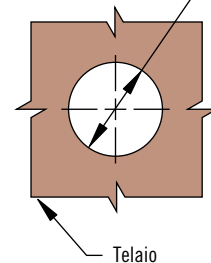
Spessore telaio	Carico nominale (a breve termine)
1.5	400 N
2.5	690 N
3.2	620 N
4.8	190 N



Spessore della porta	Occorre utilizzare una rondella?	Regolazione richiesta
1.7±0.2	Sì	No
1.9 - 2.3	Sì	Sì
2.5±0.2	No	No
2.7 - 4.8	No	Sì



Ø 13.7±0.3 per spessore telaio fino a 3.2  
Ø 14.1±0.3 per spessore telaio fino a 3.2 - 4.8



### Numero di parte

V. tabella

Numero di parte	Confezionamento
19-51-01	I componenti sono confezionati sfusi
19-54-01	1 gruppo per busta

Altre opzioni disponibili. Per informazioni complete relative a opzioni disponibili, numeri di parte, istruzioni per l'installazione e specifiche dei prodotti, visitare

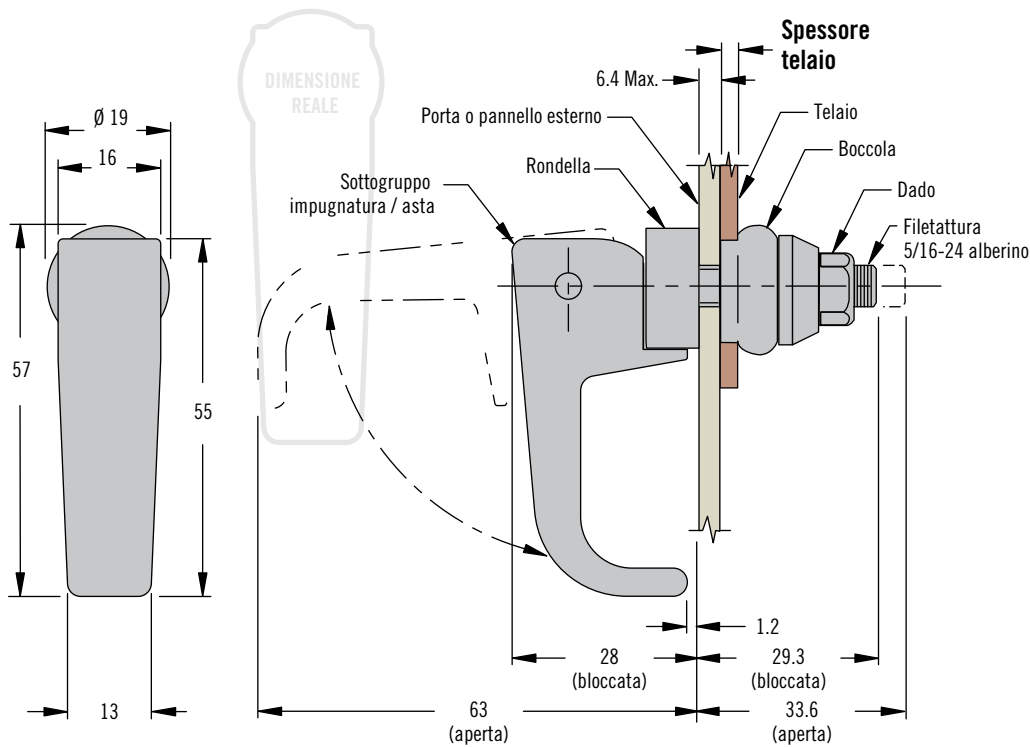


[www.southco.com/19](http://www.southco.com/19)

Le dimensioni sono espresse in millimetri salvo diversa indicazione

# Chiusure ad espansione 19

Acciaio inox · Zinco



- Tollera errori di allineamento
- Assorbimento delle vibrazioni

### Materiali e finiture

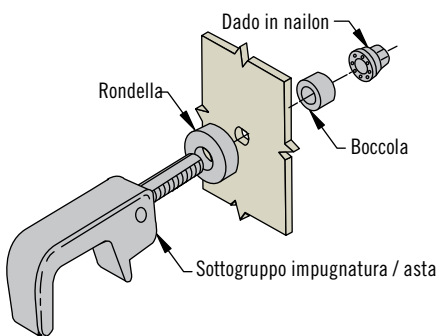
Lega di zinco, rivestimento a polvere, acetale e boccola in gomma SBR  
 Acciaio inox naturale o spazzolato acetale - acetale boccola in gomma SBR

### Dati prestazionali

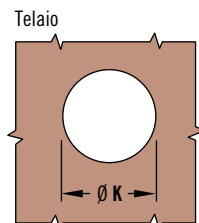
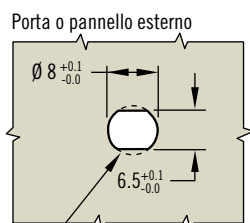
Spessore telaio	Carico nominale (a breve termine)
1.2 to 3.2	330 N
3.2 to 4.8	660 N
4.8 to 6.4	550 N
6.4 and Up	220 N

### Note sull'installazione

Coppia serraggio max. sul dado di montaggio: 1,0 Nm



Spessore telaio	Ø K <sup>+0.5</sup> / <sub>-0.0</sub>
1.2 - 3.2	19
3.2 - 4.8	19.5
4.8 - 6.4	20
6.4 e oltre	20.5



Opzionale: Installazione a foro singolo.  
**Attenzione:** Con l'utilizzo, l'orientamento dell'impugnatura tende a cambiare e ad allentarsi.

### Numero di parte

V. tabella

Altre opzioni disponibili. Per informazioni complete relative a opzioni disponibili, numeri di parte, istruzioni per l'installazione e specifiche dei prodotti, visitare



[www.southco.com/19](http://www.southco.com/19)





# Chiusure ad espansione 19

## Plastica · A filo

- Design a filo e a ridotta sporgenza
- Tollera errori di allineamento
- Antivibrazioni

### Materiali e finiture

Nylon nero con staffa di montaggio in acciaio inox e boccia con gomma SBR

Attrezzo di montaggio: acciaio 1095 zincato

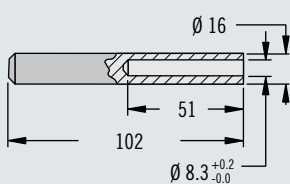
### Dati prestazionali

Serie	Spessore telaio	Carico nominale (a breve termine)
19-83-10	0.5 - 3.2	180 N
19-93-10	0.5 - 3.2	440 N
	3.2 - 4.8	330 N

### Note sull'installazione

Posizionare staffa e fermo sullo spinotto e colpire l'attrezzo di montaggio. Regolare il dado di montaggio in modo da impostare la tensione di chiusura.

Attrezzo di montaggio



Numero di parte attrezzo:  
17-10019-11

### Numero di parte

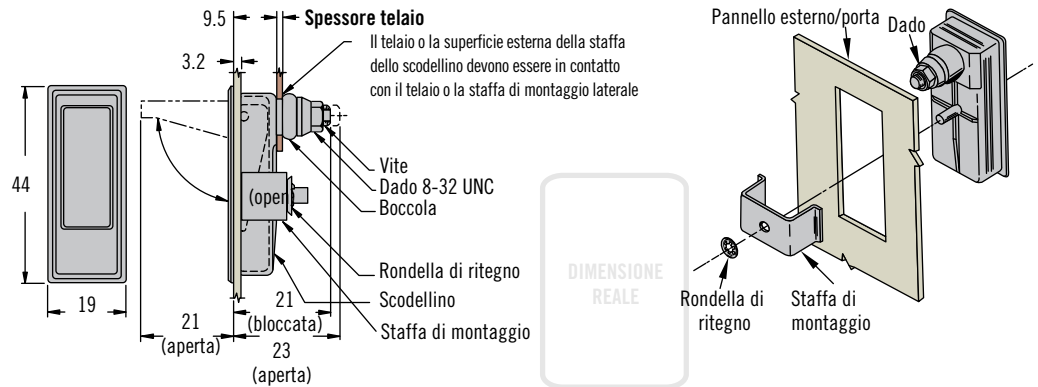
V. tabella

Altre opzioni disponibili. Per informazioni complete relative a opzioni disponibili, numeri di parte, istruzioni per l'installazione e specifiche dei prodotti, visitare

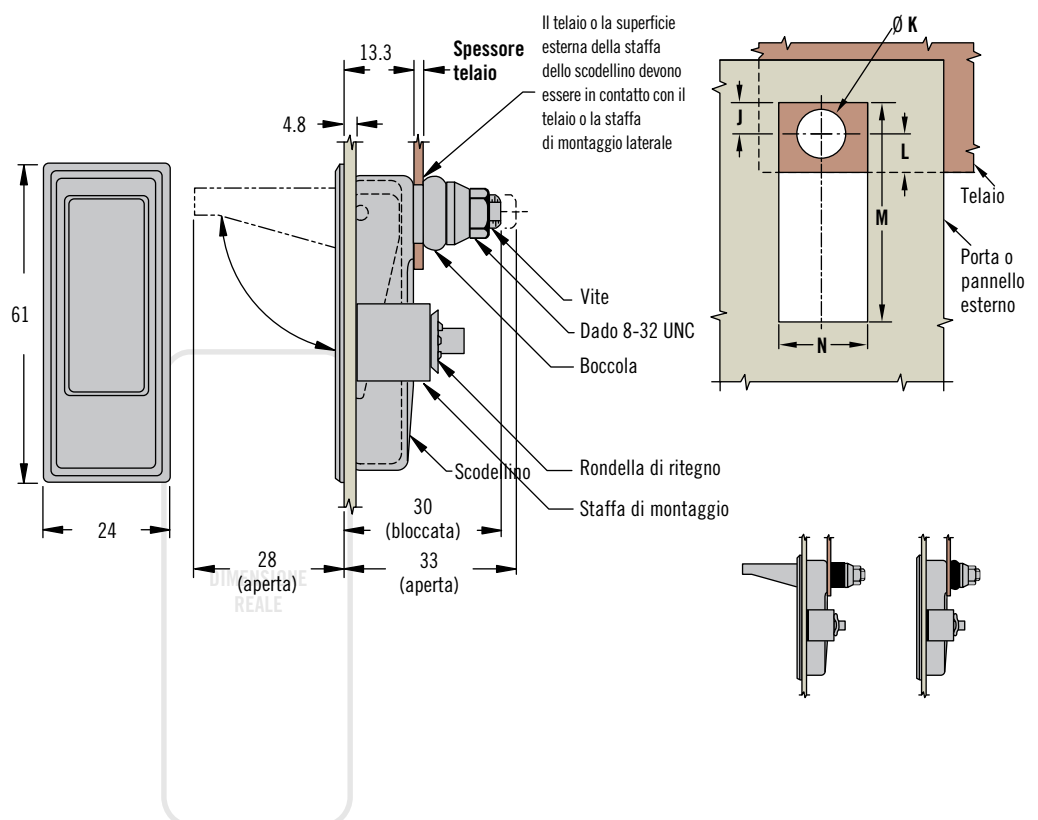


[www.southco.com/19](http://www.southco.com/19)

### 19-83-10



### 19-93-10



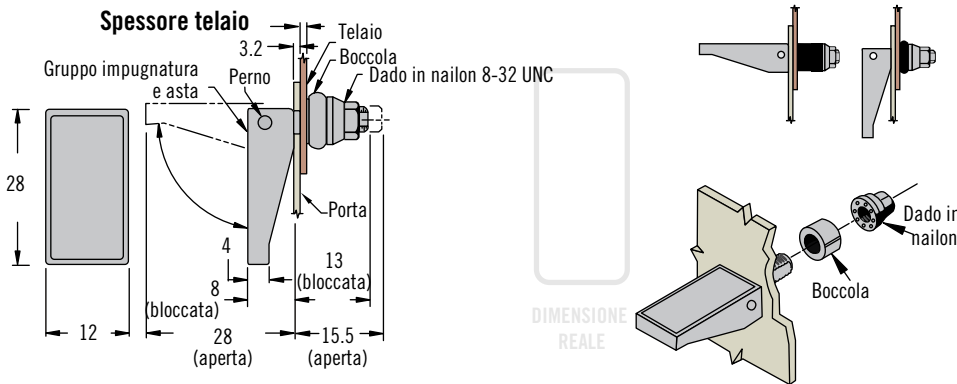
Numero di parte	Errore di allineamento max. tra gli interassi del foro del pannello e del foro del telaio	Telaio o staffa				Pannello esterno/porta		
		Carico nominale (a breve termine)	Spessore telaio	$J \pm 0.3$	$\varnothing K$ $+0.5$ $-0.0$	L Max.	M	N
19-83-10	0.4	180 N	3.2 Max.	6	9.5	11	$41.5^{+0.4}_{-0.0}$	$16.5^{+0}_{-0.4}$
19-93-10	0.6	440 N	Up to 3.2	8	13.5	15	$57.5 \pm .02$	$20.5^{+0.4}_{-0.0}$
	0.8	330 N	3.2 - 4.8		14			

Le dimensioni sono espresse in millimetri salvo diversa indicazione

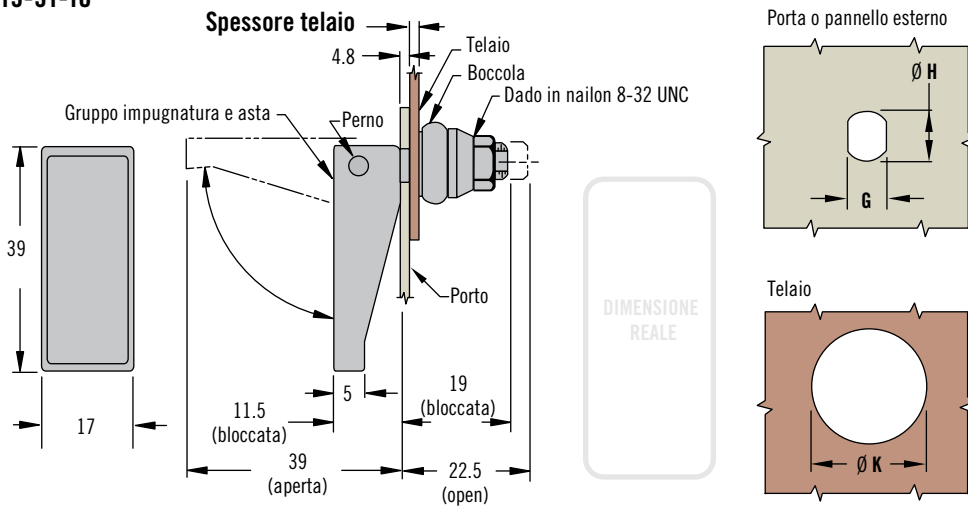
# Chiusure ad espansione 19 Plastica



## 19-81-10



## 19-91-10



- Tollera errori di allineamento
- Assorbimento delle vibrazioni

### Materiali e finiture

Nailon e nailon caricato a vetro nero con boccola in gomma SBR

### Dati prestazionali

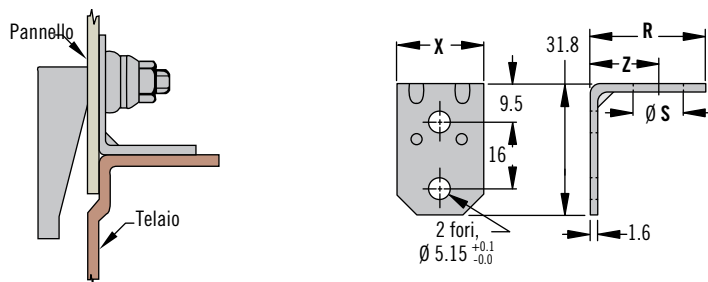
Serie	Spessore telaio	Carico nominale (a breve termine)
19-81-10	0.5 - 3.2	180 N
19-91-10	0.5 - 3.2	440 N
	3.2 - 4.8	330 N

### Note sull'installazione

Coppia serraggio max. sul dado di montaggio: 1 Nm

Numero di parte	G +0.1 -0.0	H +0.1 -0.0	Spessore telaio	K +0.5 -0.0
19-81-10	3.3	4.1	3.2 Max.	9.5
19-91-10	4.5	5.8	Up to 3.2	13.5
			3.2 - 4.8	14

## Accessori - Staffa di montaggio laterale



### Numero di parte

V. tabella

Numero di parte chiusura	Ø S	R	X	Z	Numero di parte staffa
19-81-10 and 19-83-10	9.5	27	20.5	16.7	19-0-15666-11
19-91-10 and 19-93-10	13.5				19-0-15665-11

Altre opzioni disponibili. Per informazioni complete relative a opzioni disponibili, numeri di parte, istruzioni per l'installazione e specifiche dei prodotti, visitare



[www.southco.com/19](http://www.southco.com/19)



# NYLATCH Fissaggio per pannelli NY

## Modello a spinta/trazione

- Fissaggio per pannelli semplice e riutilizzabile
- Disponibile in vari modelli e dimensioni
- Materiali anticorrosione e non conduttivi

### Materiali e finiture

Rinforzo: policarbonato nero o bianco o polisulfone nero

Pistoncino: nailon nero o bianco o poliestere nero

### Dati prestazionali

Carico di taglio max:

4.8: 200 N

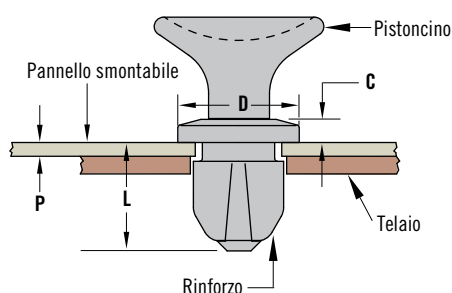
6.4: 330 N

7.9: 667 N

Temperatura max. di esercizio: 85°C

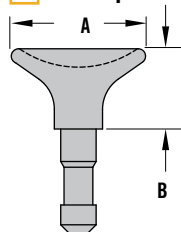
Classe di infiammabilità:

V. selezione numero di parte

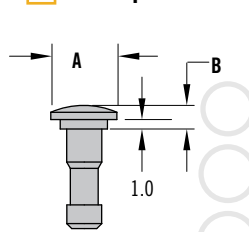


Codice del tipo di testa	Dimensione del pistoncino					
	4.8		6.4		7.9	
	A	B	A	B	A	B
Facile presa	12.7	8.1	14.4	8.6	16.0	9.6
Basso profilo	6.6	2.5	7.1	2.5	7.6	2.8
Pres mini	6.3	6.6	8.1	7.1	9.6	7.6

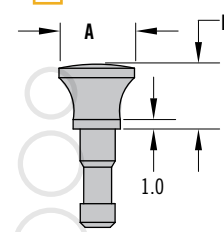
### H Facile presa



### H Basso profilo



### H Presa mini



DIMENSIONE REALE

DIMENSIONE REALE

DIMENSIONE REALE

### 3/16" Misure $\varnothing$ 4.8

Capacità lamiera		Dimensioni			Numero lunghezza	
Gamma G	P Max.	C Max.	L Max.	$\varnothing$ D	G Rinforzo	L Pistoncino
1.4 - 3.9	1.0	1.3	8.4	6.5	-31	-32
2.0 - 4.5	1.6		8.8		-32	-32
2.8 - 5.3	2.5		9.9		-33	-33
3.9 - 6.3	3.5		10.9		-34	-34

### 1/4" Misure $\varnothing$ 6.4

Capacità lamiera		Dimensioni			Numero lunghezza	
Gamma G	P Max.	C Max.	L Max.	$\varnothing$ D	G Rinforzo	L Pistoncino
1.5 - 3.8	1.0	1.6	9.4	8.5	-41	-42
2.1 - 4.4	1.6		9.8		-42	-42
3.0 - 5.3	2.5		10.9		-43	-43
4.6 - 6.9	3.5		12.5		-44	-44

### 5/16" Misure $\varnothing$ 7.9

Capacità lamiera		Dimensioni			Numero lunghezza	
Gamma G	P Max.	C Max.	L Max.	$\varnothing$ D	G Rinforzo	L Pistoncino
1.5 - 3.8	1.0	2.0	9.4	10.7	-51	-52
2.1 - 4.4	1.6		9.8		-52	-52
3.0 - 5.3	2.5		10.9		-53	-53
4.6 - 6.9	4.1		12.5		-54	-54
5.8 - 8.1	5.3		13.8		-55	-55

Altre opzioni disponibili. Per informazioni complete relative a opzioni disponibili, numeri di parte, istruzioni per l'installazione e specifiche dei prodotti, visitare



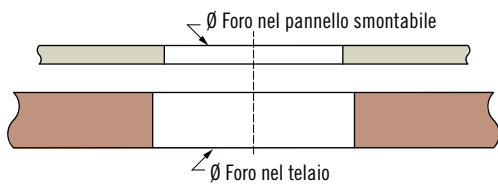
[www.southco.com/NY](http://www.southco.com/NY)

Le dimensioni sono espresse in millimetri salvo diversa indicazione

**southco**  
CONNECT · CREATE · INNOVATE

# NYLATCH Fissaggio per pannelli NY

## Modello a spinta/trazione



Dimensione	Ø Foro pannello smontabile	Ø Foro telaio
4.8	4.57 - 4.65	4.8 - 4.88
6.4	6.04 - 6.15	6.35 - 6.45
7.9	7.47 - 7.59	8.03 - 8.2

### Numero di parte rinforzo

#### S Codice misura

- 3 Ø 4.8
- 4 Ø 6.4
- 5 Ø 7.9

#### M Materiali e finiture

- 20 Policarbonato (UL 94 V-2) nero
- 10 Policarbonato (UL 94 V-2) bianco
- 30 Polisulfone (UL 94 V-0) nero

NY - S G - G - M

#### G Lunghezza rinforzo

Numero lunghezza rinforzo  
(V. le tabelle dei rinforzi e dei pistoncini a pagina 154)

### Numero di parte pistoncino

#### S Codice misura

- 3 Ø 4.8
- 4 Ø 6.4
- 5 Ø 7.9

#### M Materiali e finiture

- 50 nailon (UL 94 V-2) nero
- 51 nailon (UL 94 V-2) bianco
- 60 Poliestere (UL 94 V-0) nero

NY - S P - L - H - M

#### L Lunghezza pistoncino

Numero lunghezza pistoncino  
(V. le tabelle dei rinforzi e dei pistoncini a pagina 154)

#### H Tipo di testa

- 1 Presa facile
- 3 Basso profilo
- 4 Presa mini

(Per verificare la disponibilità delle tipologie di testa, consultare la tabella relativa alle lunghezze dei pistoncini)

### Selezione del numero di parte

Ordinare rinforzo e pistoncino separatamente

Il codice della misura del pistoncino deve corrispondere a quello del rinforzo