

CHIUSURE A PUNTI MULTIPLI

Sistemi di chiusura a punti multipli

Pagine 174-197



I sistemi di chiusura a punti multipli offrono una soluzione pratica per l'apertura e la chiusura delle porte di grandi dimensioni in quanto consentono di controllare più punti di chiusura agendo su un unico attuatore.

I punti multipli di chiusura aumentano la sicurezza e la resistenza dell'installazione eliminando punti facilmente soggetti a manomissioni, riducendo i problemi causati da deformazioni e minimizzando i rumori prodotti dalle vibrazioni.

Disponibili in vari modelli per le applicazioni a tenuta.



M3



CR



F2



H3

Sistemi ad aste

Pagine 198-201



I sistemi ad aste a punti multipli possono essere aggiunti in modo semplice ed economico a molte chiusure a punto singolo *SOUTHCO®*.

I sistemi ad aste possono essere inclusi nel design originale dell'armadio o montati in retrofit. I punti multipli di chiusura aumentano la sicurezza e la resistenza dell'installazione eliminando punti facilmente soggetti a manomissioni, riducendo i problemi causati da deformazioni e minimizzando i rumori prodotti dalle vibrazioni.

Disponibili in vari modelli per le applicazioni a tenuta.



A5

NUOVO Sistema elettronico H3

Pagine 38-39

La chiusura elettronica H3 con maniglia girevole coniuga la funzionalità del sistema di chiusura manuale all'ulteriore vantaggio della chiusura elettronica per il controllo dell'accesso. Per ulteriori informazioni v. pagine 38 - 39 nella sezione dedicata all'Accesso Elettronico.

- Bloccaggio e sbloccaggio a distanza
- Compatibile con chiusure a uno o più punti
- Meccanismo a basso consumo azionato mediante motoriduttore
- Azionamento momentaneo o continuo della chiusura
- Esclusione manuale con serratura DIN ad alta sicurezza
- Si integra direttamente con i sistemi a rack standard per il controllo e il monitoraggio dell'accesso
- Compatibile con le preparazioni standard dei pannelli
- sensori integrati rilevano lo stato della chiusura per il controllo, il monitoraggio e le funzioni di allarma in rete
- Adatta a porte ad azionamento destrorso o sinistrorso



Sistemi di chiusura a punti multipli

I sistemi di chiusura a punti multipli offrono una soluzione pratica per l'apertura e la chiusura delle porte di grandi dimensioni in quanto consentono di controllare più punti di chiusura agendo su un unico attuatore. L'utilizzo di punti multipli di chiusura riduce i problemi di deformazione e vibrazione delle porte ed elimina la presenza di punti

facilmente soggetti a manomissione nelle porte di grandi dimensioni. I meccanismi sopra il punto morto generano una compressione uniforme lungo l'intero bordo della porta. Disponibile con una scelta di attuatori eleganti e opzioni di sicurezza adatte a tutti i requisiti applicativi.

M3 a compressione regolabile

Progettata per armadi omologati NEMA/IP

Varie opzioni di sicurezza

Ogni chiusura è completamente regolabile per adattarsi perfettamente alla porta

CR a compressione con maniglia girevole

Progettata per armadi omologati NEMA/IP

Varie opzioni di sicurezza

Progettata con un sistema a compressione centrale e aste a rullo regolabili adatte agli impieghi gravosi

F2 Maniglia a sollevamento

Progettata per armadi destinati ad ambienti interni e installati all'esterno dell'area a tenuta

Maniglia girevole H3

Progettata per armadi omologati NEMA/IP

Vari modelli di attuatore

Adatta al sistema modulare ad aste A5

Complessivo attuatore lineare per applicazioni a spazio limitato



I sistemi ad aste **SOUTHCO®** possono essere facilmente aggiunti a molti sistemi di chiusura a punto singolo per ridurre i problemi di deformazione e vibrazione ed eliminare la presenza di punti facilmente soggetti a manomissione nelle porte di grandi dimensioni. Disponibili con vari attuatori eleganti e diverse opzioni di sicurezza per rispondere a qualunque requisito applicativo.



Nel presente catalogo, l'icona del sistema a punti multipli visualizzata sulla pagina di una chiusura indica che è possibile aggiungere il sistema ad aste di vostra scelta.

Una volta selezionato il sistema ad aste desiderato, occorre ordinare dalla stessa famiglia i relativi componenti del sistema e un dispositivo di chiusura centrale.

FAMIGLIE DI PRODOTTI COMPATIBILI									
EAS	EAS COMPRESSIONE			CAMMA					
 H3 - EM	 E3 Grande	 62	 M1	 E5	 H3	 92	 68	 01	 24

A5 Sistema ad aste modulare

Sistema ad aste regolabile (mostrato in figura con la chiusura a maniglia girevole H3)





Chiusure a punti multipli

Guida alla selezione

Questa guida alla selezione aiuta a scegliere il sistema a punti multipli più adatto all'applicazione



Disponibile con serratura



Omologazione NEMA/IP



Sistemi di chiusura a punti multipli



Con lucchetto



Acciaio inox















Antivibrazioni

SISTEMI COMPLETI			MATERIALE			
			Classe di prodotto	Zinco e acciaio, rivestito in zinco	Zinco e acciaio inossidabile	Plastica e acciaio zincato
SISTEMA DI CHIUSURE A PUNTI MULTIPLI PAGINE 246 - 261	Attuatore	Chiusura	M3	✓		
			CR		✓	
			F2			✓
			H3	✓		

SISTEMI AD ASTE		MATERIALE			PRESTAZIONI	
		Classe di prodotto	Attuatore in zinco con perno in acciaio rivestito	Attuatore in acciaio zincato con asta in alluminio	Attuatore in zinco con perno in alluminio	Complessivo Rod Roller
SISTEMI AD ASTE PAGINE 262 - 265		A5	✓		✓	4.5
		A5 - A8 Contattare Southco		✓		3
		H3H3 Attuatore lineare	✓			4.5



PRESTAZIONI				TIPO DI ACCESSO				INSTALLAZIONE	
Carico statico massimo	Omologazione NEMA/IP 	Compressione	Gamma di serraggio utile	Con serratura e chiave 	Chiusura con attrezzo	Con lucchetto 	Accesso elettronico	A scomparsa	A filo / a basso profilo
890 N	✓	5	3.5 - 20	✓	✓	✓		✓	✓
500 N	✓	5	5 - 124	✓	✓	✓			✓
100 N		12	15 - 25	✓					✓
250 N	✓		10.3 - 50.9	✓	✓	✓	✓		✓

FAMIGLIE DI PRODOTTI COMPATIBILI									
EAS PAGINE 38 - 39	A COMPRESSIONE PAGINE 72 - 111			A CAMMA PAGINE 112 - 155					
									
		✓		✓	✓	✓			
	✓	✓	✓	✓		✓	✓	✓	✓
✓					✓				



Sistema a compressione M3

Chiusura a compressione a distanza

- Compressione costante generata dall'asta rotativa
- Serraggio regolabile
- Conforme agli standard NEMA 4 / IP66 e EMI
- Attuatori azionabili a mano, ad attrezzo o a chiave

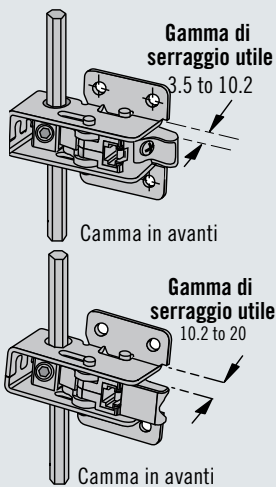
Materiali e finiture

Lega di zinco e acciaio, zincato

Dati prestazionali

Carico statico max:
890 N per chiusura

Carico di rottura medio:
1335 N (300 LBF)



Note

Con la camma invertita, il serraggio non deve essere superiore a 20

Numero di parte

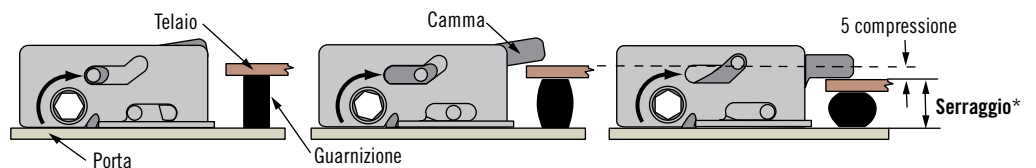
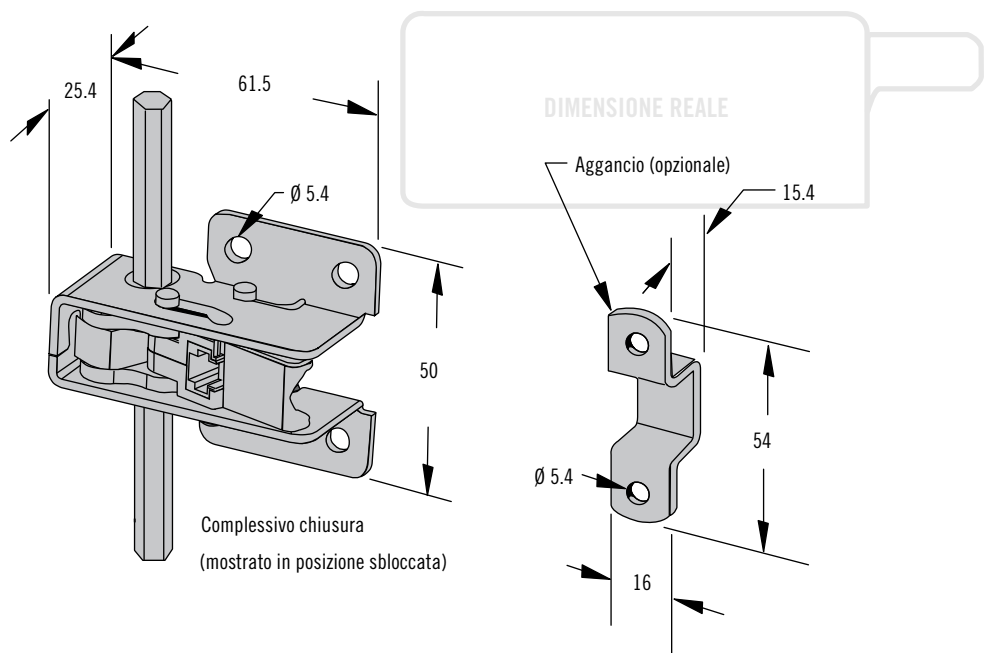
Solo chiusura a compressione a distanza e aggancio opzionale v. tabella

Il sistema completo è composto da:
Chiusura a compressione a distanza
e / o aggancio opzionale
(v. pagina 178)

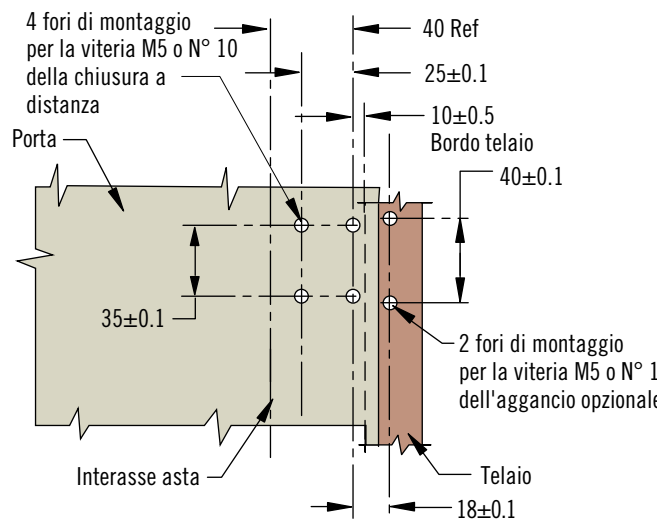
Attuatore (v. pagine 179 -182)

Aste (v. pagina 183)

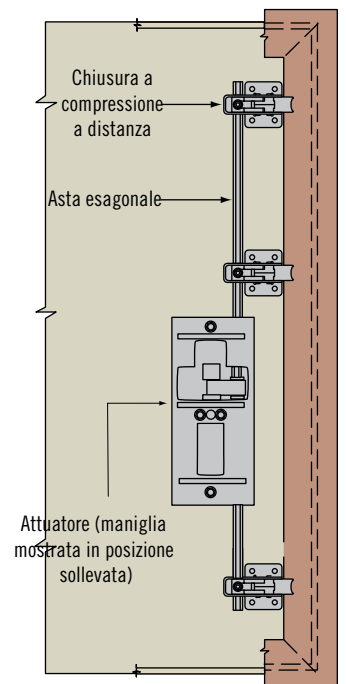
Ordinare ciascun componente separatamente



Misurare il serraggio utile dalla superficie di montaggio della chiusura alla superficie interna del telaio a guarnizione compressa



Veduta interna



Numero di parte	
Chiusura a compressione a distanza	M3-50
Aggancio (opzionale) da usare per serraggi compresi tra 15 e 30	M3-51

Le dimensioni sono espresse in millimetri salvo diversa indicazione



www.southco.com/M3

Sistema a compressione M3

Attuatori · Maniglia a sollevamento



Maniglia a sollevamento

Opzioni di chiusura

Serratura Southco



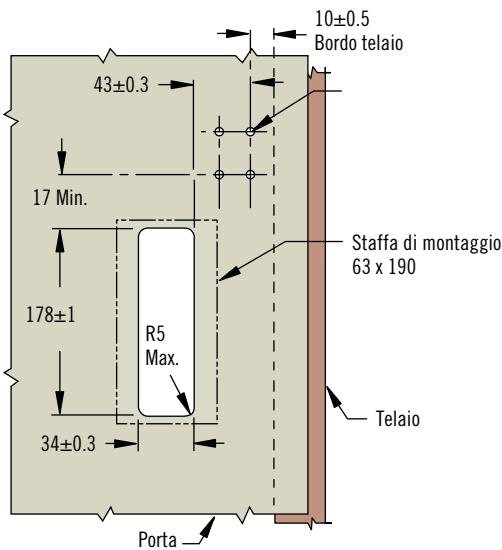
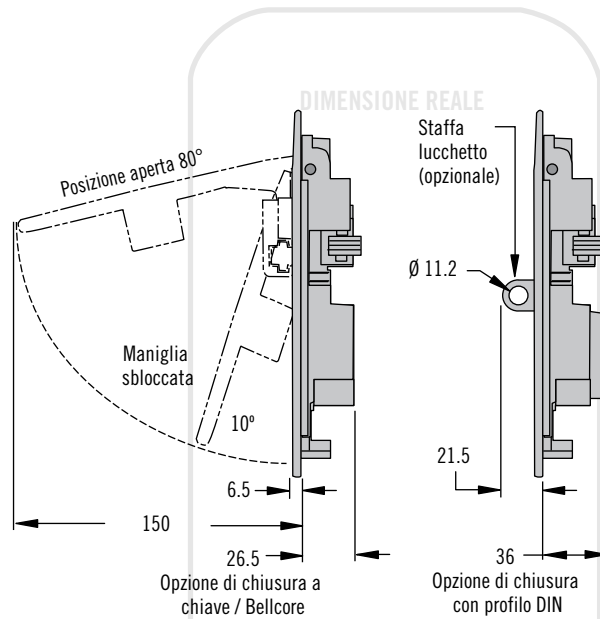
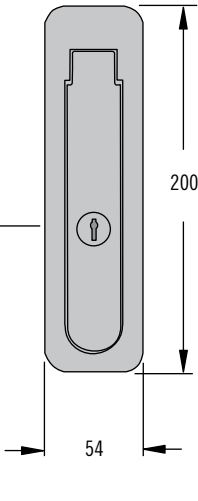
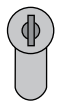
Bellcore Electronics



Bellcore 216



Profilo DIN



P Opzione lucchetto

- 0 Non lucchettabile
- 1 Lucchettabile

D Gamma spessori porte

- 10 1.5 - 3
- 11 3 - 4.5
- 25 24 - 25.5

M3 - 40 - L P - D

L Tipi di serratura

- 10 Codice chiave uguale CH751 (due chiavi fornite)
- 11 Profilo DIN Codice chiave uguale 347876 (tre chiavi fornite)
- 12 Serratura DIN CH751
- 13 Pulsante
- 16 Bellcore 216
- 17 Bellcore Electronics

- Adatto alla chiusura destrorsa e sinistrorsa
- Conforme agli standard NEMA 4 / IP66 e EMI
- Impugnatura estraibile

Materiali e finiture

Lega di zinco rivestita a polvere nera e acciaio zincato

Note sulla tenuta

NEMA 4 / IP66 usando la guarnizione fornita.

Chiave a profilo DI

M3-0-36406

Selezione del numero di parte

Solo attuttore

Il sistema completo è composto da:
 Chiusura a compressione con azionamento a distanza e/o aggancio opzionale (v. pagina 178)
 Attuatore (v. pagine 179 -182)
 Aste (v. pagina 183)
 Ordinare ciascun componente separatamente

Altre opzioni disponibili. Per informazioni complete relative a opzioni disponibili, numeri di parte, istruzioni per l'installazione e specifiche dei prodotti, visitare



www.southco.com/M3



Sistema a compressione M3

Attuatori · Maniglia a pulsante

- Adatto alla chiusura destrorsa e sinistrorsa

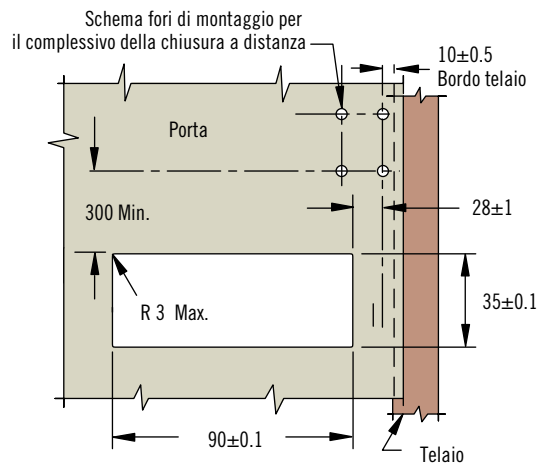
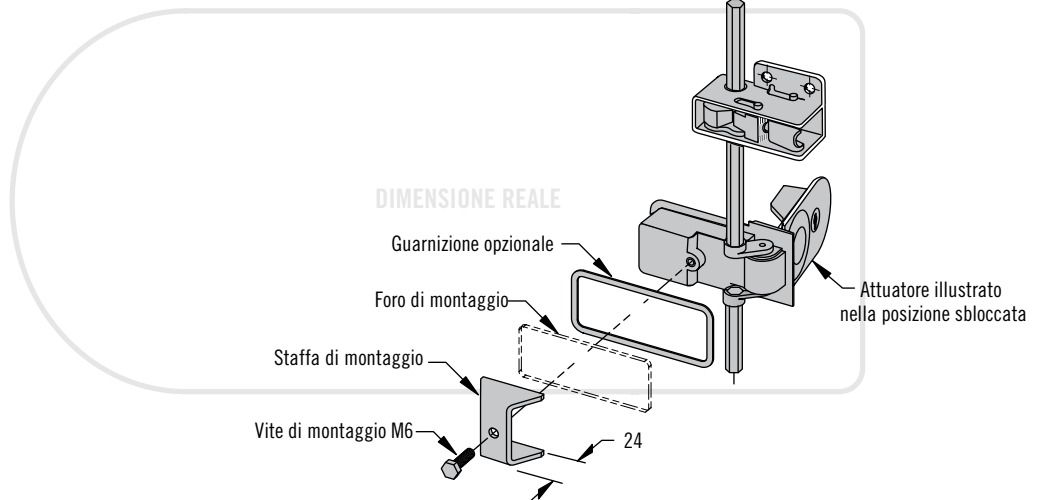
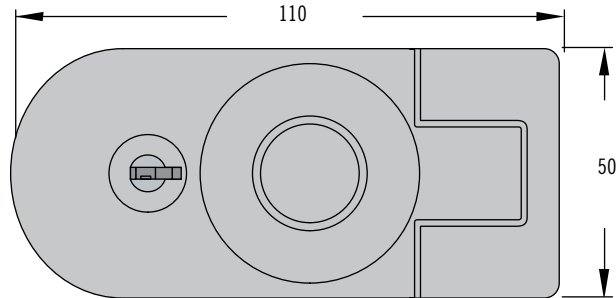
Materiali e finiture

Legia di zinco con rivestimento a polvere e acciaio zincato

Note sulla tenuta

NEMA 4 / IP66 usando le guarnizioni opzionali (ordinare separatamente)

Maniglia a pulsante



Numero di parte

Solo attuttore e guarnizione di tenuta v. tabella

Il sistema completo è composto da:

Chiusura a compressione con azionamento a distanza e/o aggancio opzionale (v. pagina 178)
Attuatore (v. pagine 179 -182)
Aste (v. pagina 183)

Ordinare ciascun componente separatamente

Attuatore	Gamma spessore porta	Numero di parte
Maniglia a pulsante	0 - 5	M3-90
	5 - 10	M3-92
Maniglia a pulsante con serratura	0 - 5	M3-91
	5 - 10	M3-93

Numero di parte guarnizione tenuta

C5-82

Altre opzioni disponibili. Per informazioni complete relative a opzioni disponibili, numeri di parte, istruzioni per l'installazione e specifiche dei prodotti, visitare

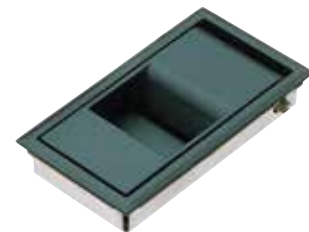


www.southco.com/M3

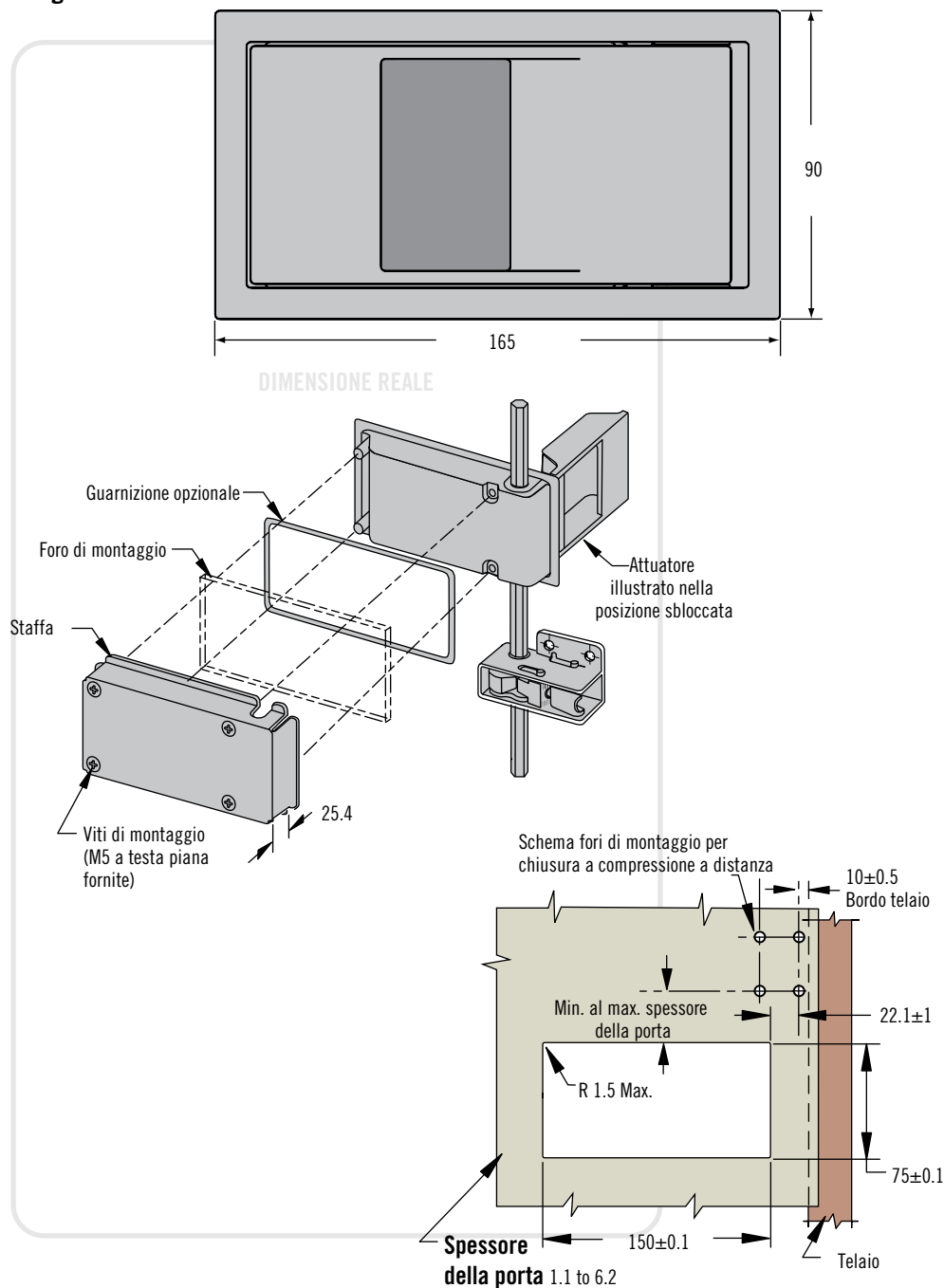
Le dimensioni sono espresse in millimetri salvo diversa indicazione

Sistema a compressione M3

Attuatori · Maniglia a levetta



Maniglia a levetta



- Adatto alla chiusura destrorsa e sinistrorsa

Materiali e finiture

Leghe di zinco con rivestimento a polvere e acciaio zincato

Note sulla tenuta

NEMA 4 / IP66 usando la guarnizione fornita



Numero di parte

Solo attuatore e guarnizione di tenuta v. tabella

Il sistema completo è composto da:
 Chiusura a compressione con azionamento a distanza e/o aggancio opzionale (v. pagina 178)
 Attuatore (v. pagine 179 -182)
 Aste (v. pagina 183)

Ordinare ciascun componente separatamente

Altre opzioni disponibili. Per informazioni complete relative a opzioni disponibili, numeri di parte, istruzioni per l'installazione e specifiche dei prodotti, visitare



www.southco.com/M3

Attuatore	Numero di parte
A levetta (staffa e viti incluse)	M3-10
A levetta con serratura (staffa e viti incluse)	M3-17

Tipo di guarnizione	Numero di parte
Ambientale	M3-12
EMC	M3-13



Sistema a compressione M3

Attuatori · Leva al bordo della porta · A scomparsa

- Semplice attuttore per la parte superiore e inferiore della porta

Materiali e finiture

Leva bordo porta: lega di zinco con rivestimento a polvere nera e in acciaio zincato

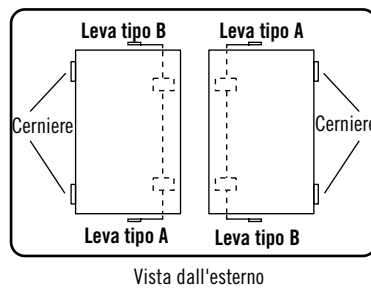
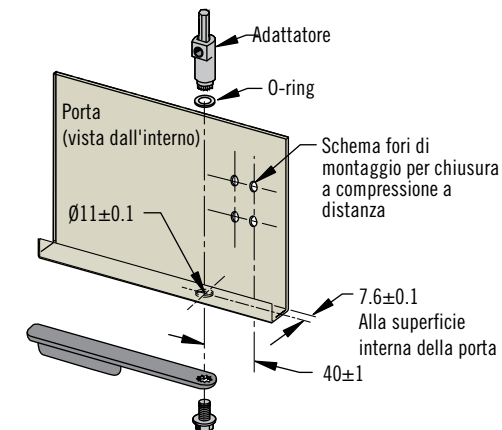
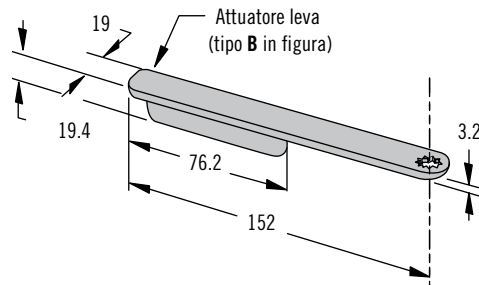
Adattatore: lega di zinco, rivestimento chimico protettivo

A scomparsa: lega di zinco, rivestimento chimico protettivo

Note:

A scomparsa: azionata mediante chiave esagonale da 8mm (non fornita)

Leva al bordo della porta



Numero di parte

Solo attuttore e guarnizione di tenuta v. tabella

Il sistema completo è composto da:

Chiusura a compressione con azionamento a distanza e/o aggancio opzionale (v. pagina 178)
Attuttore (v. pagine 179 -182)
Aste (v. pagina 183)

Ordinare ciascun componente separatamente

Altre opzioni disponibili. Per informazioni complete relative a opzioni disponibili, numeri di parte, istruzioni per l'installazione e specifiche dei prodotti, visitare

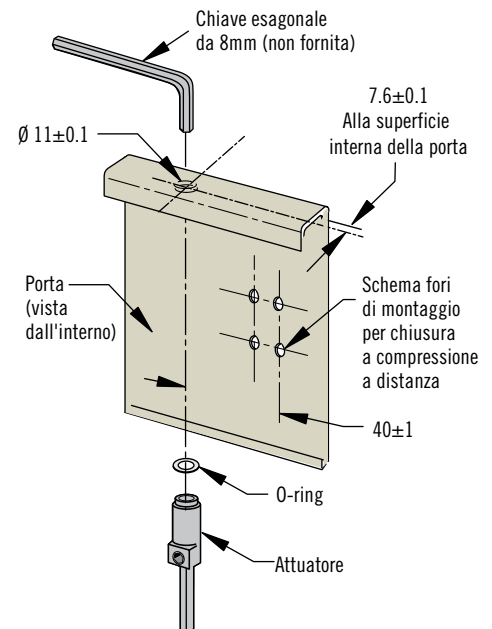
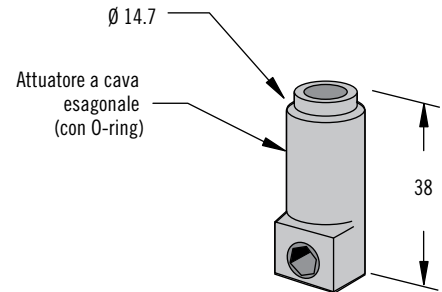


www.southco.com/M3

Attuttore	Tipo	Numero di parte
Camma (con adattatore e O ring)	A	M3-31
	B	M3-32

Le dimensioni sono espresse in millimetri salvo diversa indicazione

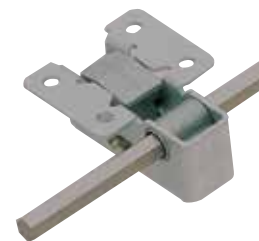
A scomparsa



Attuttore	Numero di parte
Attuttore a cava esagonale (con O-ring)	M3-30

Sistema a compressione M3

Aste e formula di calcolo



183

Asta esagonale

Lunghezza asta esagonale	Numero di parte	
Aste esagonali (lunghezza misurata in centimetri)	125 cm	M3-125
	155 cm	M3-155
	185 cm	M3-185

Materiali e finiture

acciaio inox, naturale.

Note:

Se si utilizzano aste differenti, accertarsi che la torsione non sia superiore a 1 grado per metro di lunghezza

Solo asta v. tabella

Il sistema completo è composto da:
 Chiusura a compressione con azionamento a distanza e/o aggancio opzionale (v. pagina 178)
 Attuatore (v. pagine 179 -182)
 Aste (v. pagina 183)
 Ordinare ciascun componente separatamente

Per determinare la lunghezza dell'asta per ciascun attuatore

Per la maniglia a sollevamento e a levetta	Per la maniglia a pulsante	Per la leva al bordo della porta e la cava esagonale da 8mm
<ul style="list-style-type: none"> Adottare la distanza da centro a centro tra le chiusure più distanti Aggiungere 2 cm 	<ul style="list-style-type: none"> occorre utilizzare 2 aste Adottare la distanza tra l'interasse dell'attuatore e l'interasse della chiusura più distante L'asta superiore e quella inferiore possono essere di lunghezza diversa 	<ul style="list-style-type: none"> Adottare la distanza tra il bordo della porta all'interasse della chiusura più distante

Note per i calcoli

Una volta eseguiti i calcoli, ordinare i seguenti componenti:

- 1 x Attuatore
- 1 o 2 aste della lunghezza corretta
- Numero di chiusure a compressione ottenuto dai calcoli

Note per il calcolo

Per determinare il numero minimo di chiusure a compressione a distanza da montare lungo il bordo della porta:

$$N = \frac{L \times R}{470}$$

N = Numero di chiusure a compressione lungo il bordo della porta (arrotondato al numero intero più vicino)
 L = Lunghezza totale del materiale di guarnizione in millimetri
 R = Compressione della guarnizione in N / mm

$$\text{Esempio: } \frac{5200 \text{ mm} \times 0.3 \text{ N/mm}}{470} = 3.28 = 3 \text{ chiusure}$$

Le chiusure a compressione a distanza devono essere uniformemente distribuite lungo il bordo della porta



Sistema a compressione CR

Attuatore a maniglia girevole

- **Compressione uniforme**
- **Serraggio regolabile**
- **Conforme agli standard NEMA 4 / IP66 e EMI**

Materiali e finiture

Attuatore a maniglia: lega di zinco rivestita a polvere nera
Viteria di montaggio: acetale nero, acciaio inox e ottone

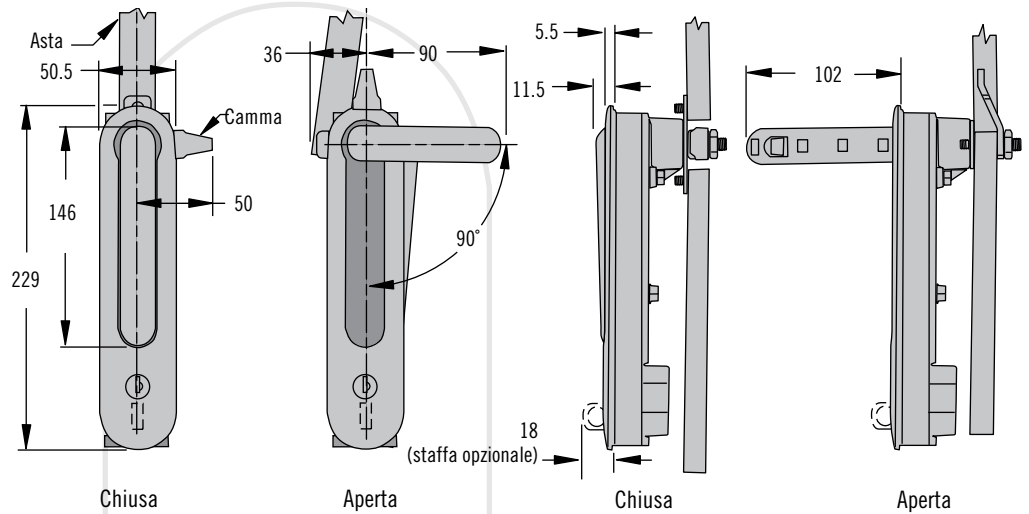
Dati prestazionali

Carico statico massimo: 500 N per punto di chiusura

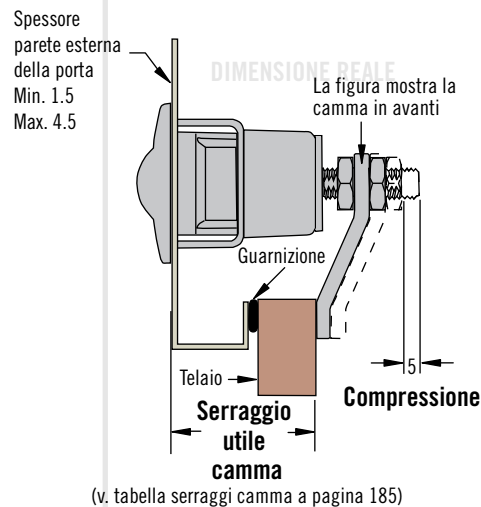
Carico di rottura medio: 1400 N

Classe di infiammabilità:

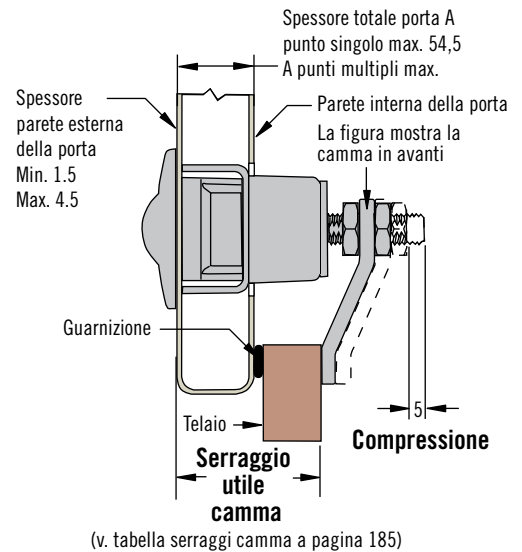
UL94-HB per tutti i componenti in plastica



Porta a parete singola



Porte a doppia parete



Selezione del numero di parte

V. tabella

Solo attuatore Il sistema completo è composto da: Attuatore (v. selezionatore numero di parte)

Camma (v. pagina 185)

Estremità asta (v. pagina 186)

Aste (v. pagina 186)

Ordinare ciascun componente separatamente

CR - 9 - L - R 5

L Tipi di serratura ← **R** Rotation

- 11** Codice chiave uguale CH751 (2 chiavi fornite)
- 21** Codice chiave uguale CH751 (2 chiavi fornite) e staffa per lucchetto
- 32** Profilo DIN 18354 Codice chiave uguale 347876 (3 chiavi fornite)
- 44** Bellcore electronics
- 45** Bellcore 216
- 54** Bellcore electronics e staffa per lucchetto
- 55** 216 e staffa per lucchetto Rotazione

- 1** Universale 180°
- 2** Antiorario 90°
- 3** Orario 90°

Altre opzioni disponibili. Per informazioni complete relative a opzioni disponibili, numeri di parte, istruzioni per l'installazione e specifiche dei prodotti, visitare



www.southco.com/CR

Le dimensioni sono espresse in millimetri salvo diversa indicazione

southco
CONNECT · CREATE · INNOVATE

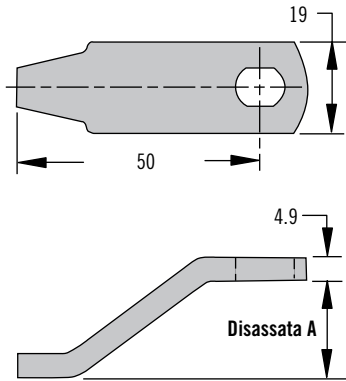
Sistema a compressione CR

Camma



Camma

Per la definizione del serraggio della camma v. pagina 184



Numero di parte camma	Disassata A	Serraggi camma	
		Camma in avanti	Camma invertita
CR-846-1000-24	0	56.5 - 62	
CR-846-1005-24	5	51.5 - 57	61.5 - 67
CR-846-1010-24	10	46.5 - 52	66.5 - 72
CR-846-1015-24	15	41.5 - 47	71.5 - 77
CR-846-1020-24	20	36.5 - 42	76.5 - 82
CR-846-1025-24	25	31.5 - 37	81.5 - 87
CR-846-1030-24	30	26.5 - 32	86.5 - 92
CR-846-1035-24	35	21.5 - 27	91.5 - 97
CR-846-1040-24	40	16.5 - 22	96.5 - 102
CR-846-1045-24	45	11.5 - 17	101.5 - 107
CR-846-1050-24	50	6.5 - 12	106.5 - 112

Materiali e finiture

Acciaio inox

Numero di parte

Camma v. tabella

Il sistema completo è composto da:

Attuatore (v. pagina 184)

Camma (v. pagina 185)

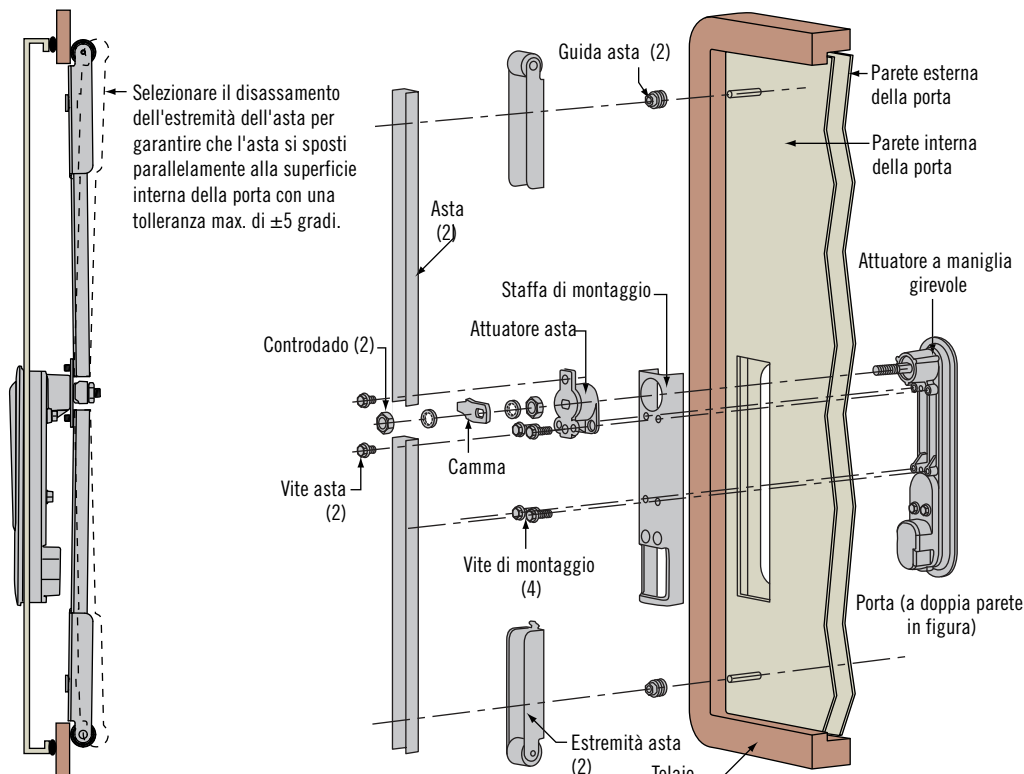
Estremità asta (v. pagina 186)

Aste (v. pagina 186)

Guida aste (v. pagina 186)

Ordinare ciascun componente separatamente

Gruppo





Sistema a compressione CR

Estremità asta · Asta · Guida asta · Installazione

Materiali e finiture

Estremità asta: Acciaio inox e nailon nero

Asta: alluminio

Guida asta: ottone

Note:

Estremità asta: nel caso in cui più estremità di asta soddisfino il serraggio desiderato, selezionare il numero di parte con il valore di disassamento più basso

Asta: vendita separatamente senza foro di montaggio e nella lunghezza standard di 1000. Tagliare l'asta alla lunghezza voluta e praticare i fori di montaggio $\varnothing 8,5$. Min. 300, max. 1000

Guida asta: filettatura M6 autobloccante per garantire resistenza alle vibrazioni

Numero di parte

Vedere tabella per estremità della staffa, staffe e guide

Il sistema completo consiste di:

Attuatore (v. pagina 184)

Camma (v. pagina 185)

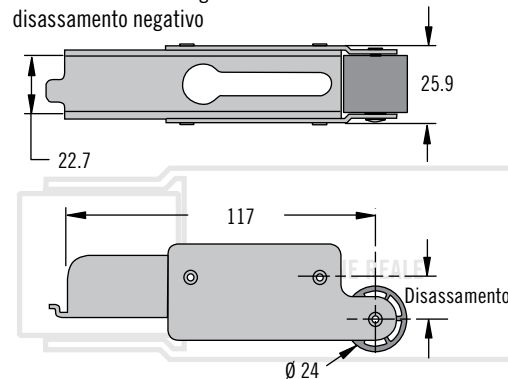
Estremità asta (v. pagina 186)

Aste (v. pagina 186)

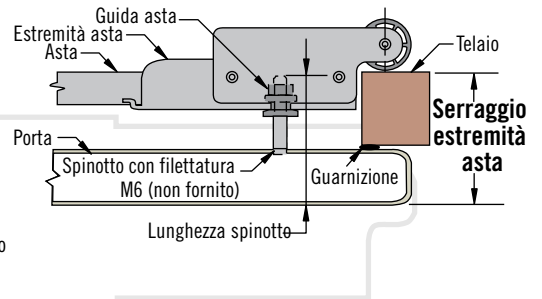
Guida aste (v. pagina 186)

Ordinare ciascun componente separatamente

Estremità asta - La figura mostra il disassamento negativo



La figura mostra il disassamento positivo



Serraggio estremità utilizzando un'asta lunga 1000	Disassamento	Lunghezza spinotto ^{+2.5} ₋₀ Distanza tra la parte anteriore della porta e l'estremità dello spinotto filettato (non fornito)	Numero di parte estremità asta
40 Min. to 124 Max.	+30	Estremità asta -16.5	CR-51-30-24
25 Min. to 109 Max.	+15	Estremità asta -1.5	CR-51-15-24
10 Min. to 94 Max.	0	Estremità asta +13.5	CR-50-01-24
5 Min. to 79 Max.	-15	Estremità asta +28.5	CR-52-15-24
5 Min. to 64 Max.	-30	Estremità asta +43.5	CR-52-30-24

Per soddisfare i requisiti specifici della vostra applicazione, utilizzate il configuratore online Southco, visitate www.southco.com/CR o contattate Southco

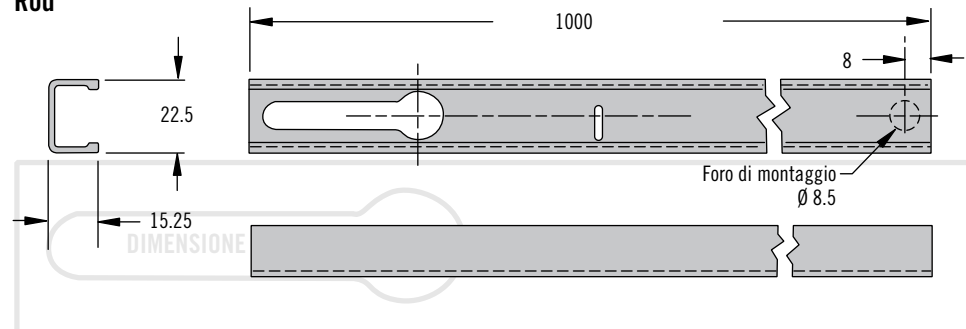
Esempio:

Serraggio estremità asta = 40

Disassamento estremità asta = +15

Lunghezza spinotto = 40 - 1,5 = 38,5

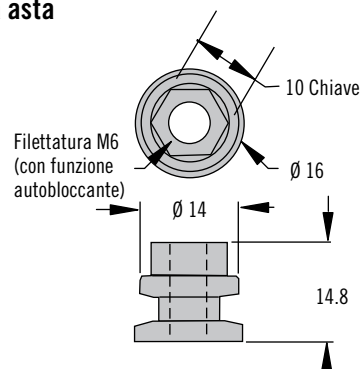
Rod



Numero di parte asta

CR-64-1000-50

Guida asta



DIMENSIONE REALE

Numero di parte guida asta

CR-843-01-26

Altre opzioni disponibili. Per informazioni complete relative a opzioni disponibili, numeri di parte, istruzioni per l'installazione e specifiche dei prodotti, visitare



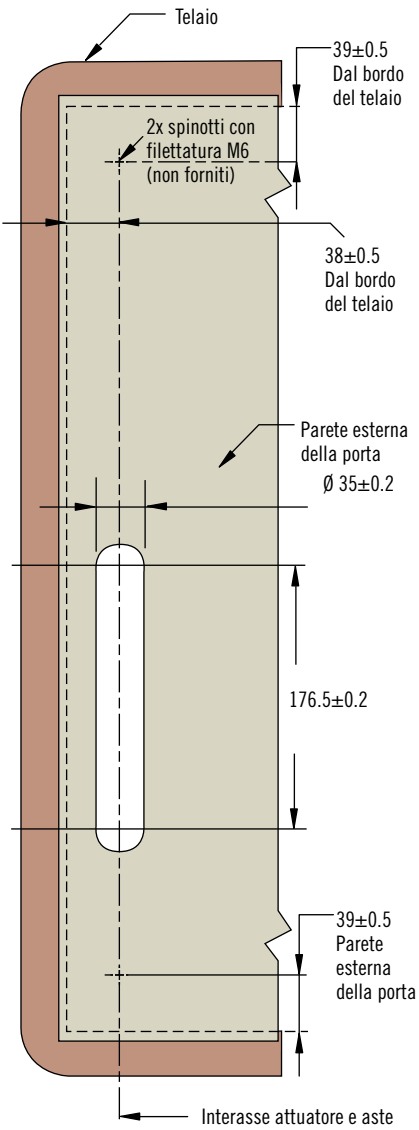
www.southco.com/CR

Le dimensioni sono espresse in millimetri salvo diversa indicazione

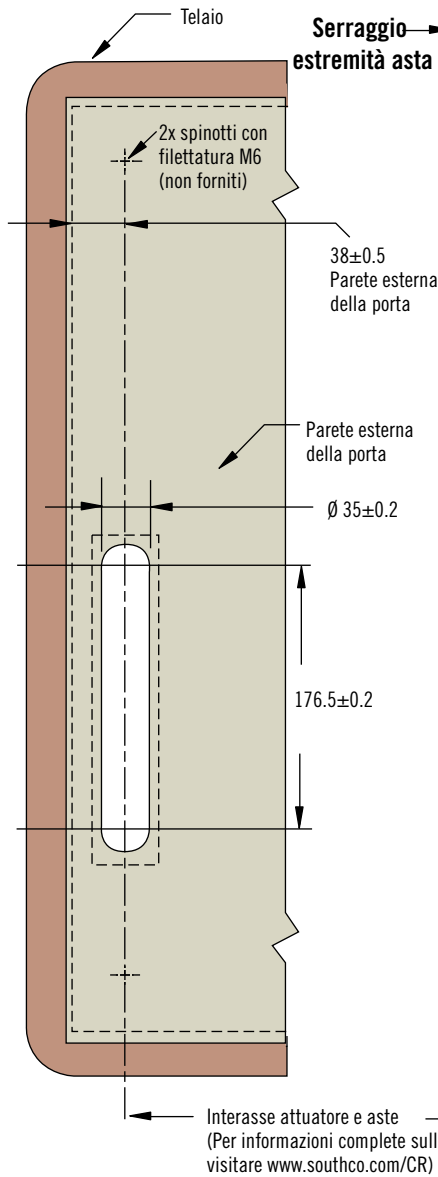
southco
CONNECT · CREATE · INNOVATE

Installazione (Per gli schemi completi dell'installazione visitare www.southco.com/CR)

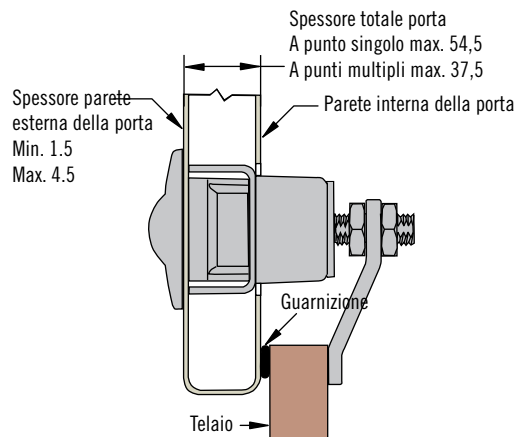
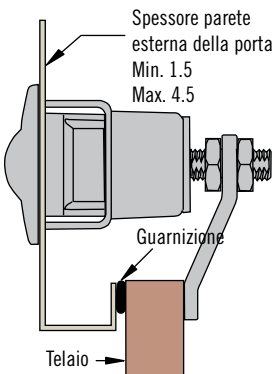
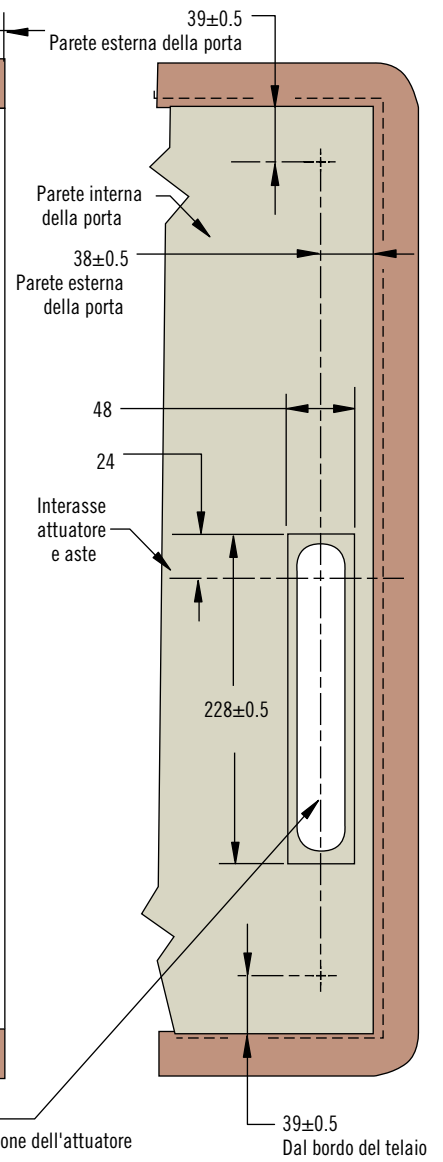
Porta a parete singola
Vista anteriore

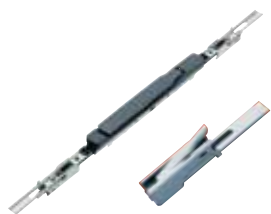


Porte a doppia parete
Vista anteriore



Vista posteriore





Sistema a compressione F2

Integrazione dei sistemi

- Progettato per armadi destinati ad ambienti interni
- Funziona all'esterno della tenuta dell'armadio
- Si installa vicino al bordo della porta
- Il sistema si innesta quando la porta è a 15 mm dalla posizione di chiusura

Note:

Il sistema completo è composto da:

Un complessivo attuatore

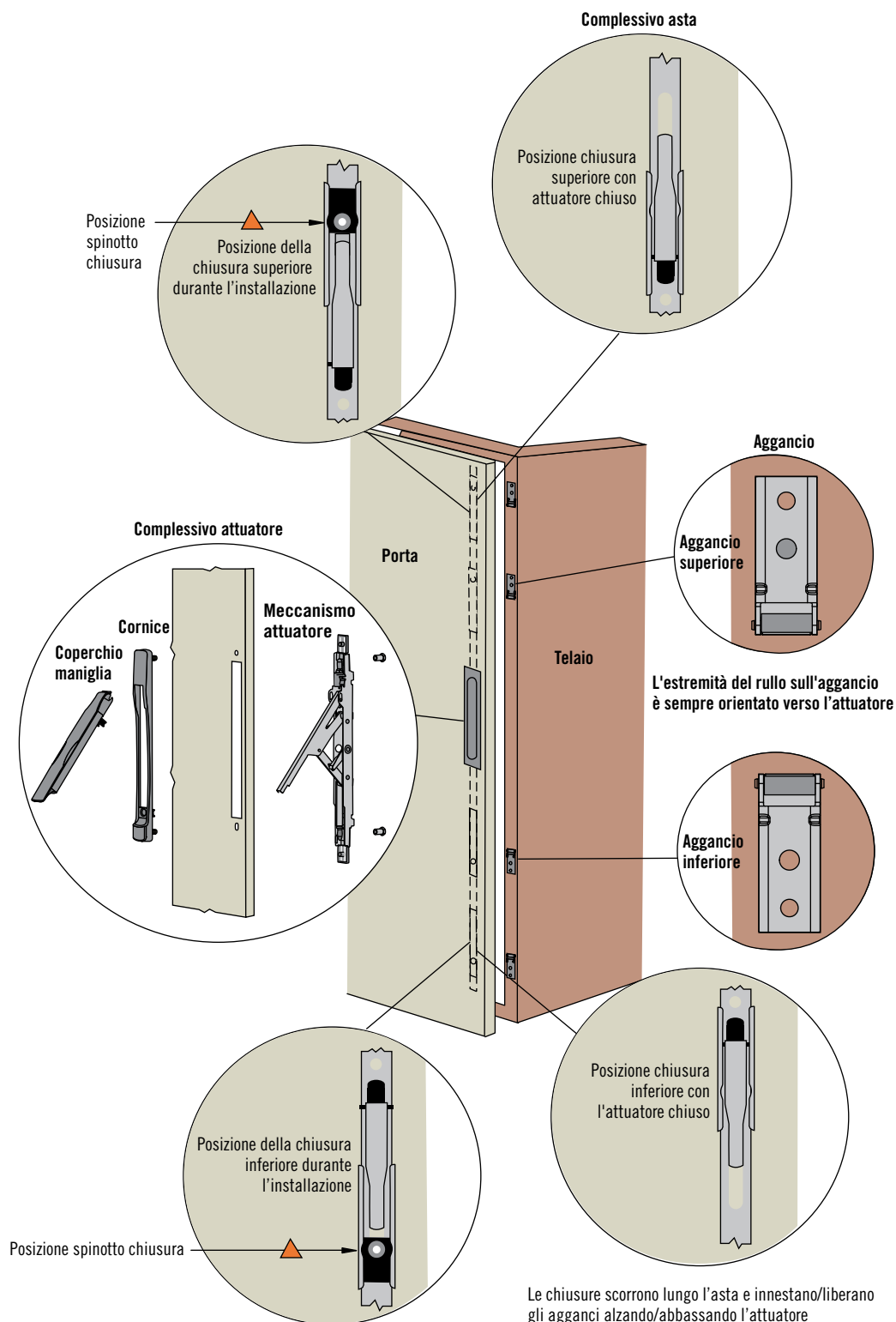
(v. pagina 189)

Due complessivi aste

(v. pagine 190 - 191)

Agganci (la quantità dipende dal numero di chiusure specificato; v. pagina 191)

Ordinare ciascun componente separatamente



Altre opzioni disponibili. Per informazioni complete relative a opzioni disponibili, numeri di parte, istruzioni per l'installazione e specifiche dei prodotti, visitare



www.southco.com/F2

Le dimensioni sono espresse in millimetri salvo diversa indicazione

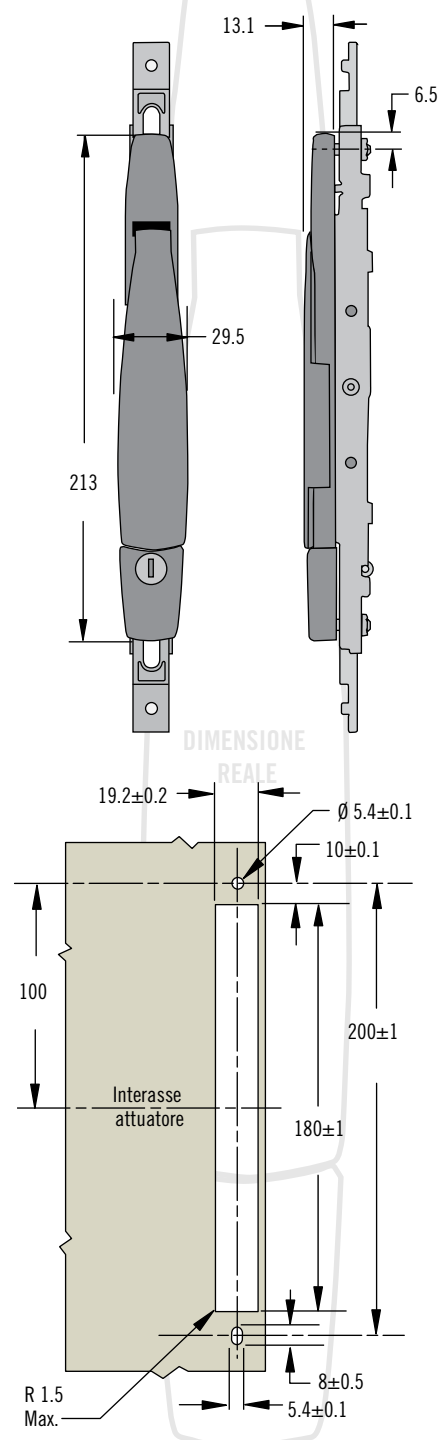
southco[®]
CONNECT · CREATE · INNOVATE

Sistema a compressione F2

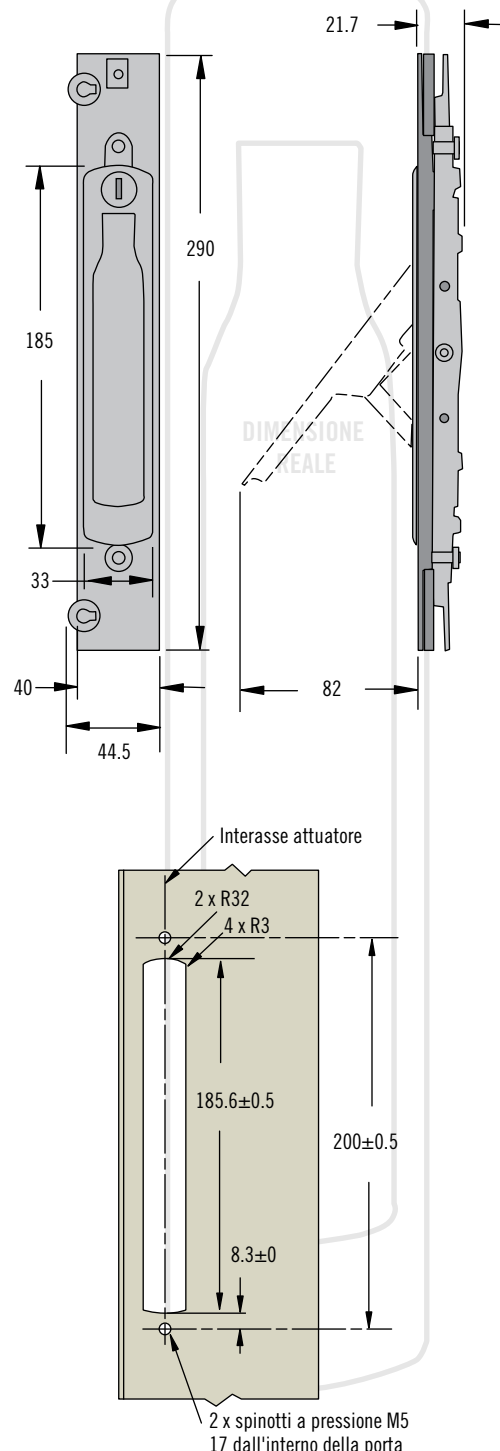
Attuatori con montaggio in superficie e a filo



Attuatore con montaggio in superficie



Attuatore con montaggio a filo



- Progettato per armadi destinati ad ambienti interni
- Funziona all'esterno della tenuta dell'armadio
- Il sistema si innesta quando la porta è a 15 mm dalla posizione di chiusura

Materiali e finiture

Plastica nera PC/ABS, lega di zinco e acciaio zincato

Dati prestazionali

Carico statico max:
100 N per punto di chiusura
500 N per l'intero sistema
Classe di infiammabilità:
UL94-V0 per tutti i componenti in plastica.

Accessori

Codice chiave uguale CH751
(2 chiavi per anello)
Numero di parte: PK-10-01
Codice chiave uguale CH751; chiave con impugnatura in plastica
Numero di parte: PK-10-01-05
number: PK-10-01-05
Chiave con impugnatura in metallo SC001 (2 chiavi per anello)
Numero di parte: FK-KEY-SC001

Numero di parte

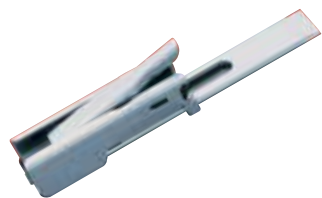
Solo attuatore v. tabella
Il sistema completo è composto da:
Un complessivo attuatore (v. pagina 189)
Due complessivi aste (v. pagine 190 - 191)
Agganci (la quantità dipende dal numero di chiusure specificato; v. pagina 191)
Ordinare ciascun componente separatamente

Altre opzioni disponibili. Per informazioni complete relative a opzioni disponibili, numeri di parte, istruzioni per l'installazione e specifiche dei prodotti, visitare



www.southco.com/F2

Tipo serratura	Numero di parte attuatore superficie	Numero di parte attuatore a filo
Senza serratura	F2-20-17	F2-20-12
Codice chiave uguale SC001 (due chiavi fornite)	F2-20-18	F2-20-13
Codice chiave uguale CH751 (due chiavi fornite)	F2-20-19	~



Sistema a compressione F2

Complessivo aste · Compressione elevata

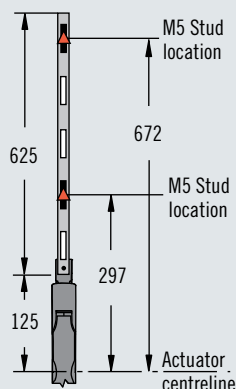
- **Varie lunghezze e posizione dei punti di chiusura**
- **I meccanismi di chiusura si innestano negli agganci quando la porta è a 15 mm dalla posizione di chiusura**

Materiali e finiture

Plastica nera PC/ABS, lega di zinco e acciaio zincato

Note sull'installazione

Lo spinotto per l'installazione della chiusura non è fornito. Usare spinotti a pressione M5 o spinotti saldati non flangiati. La lunghezza è compresa tra 6 e 10 max. ed è misurata dalla superficie interna della porta.



Lo spinotto deve essere posizionato entro 0,2 rispetto al valore nominale

Numero di parte

Solo complessivo aste a elevata compressione v. tabella

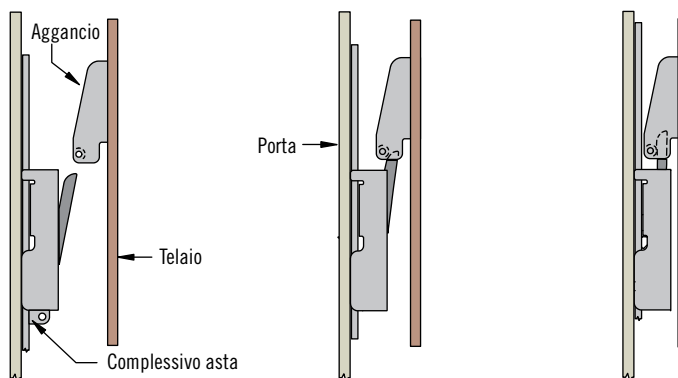
Il sistema completo è composto da:

Un complessivo attuttore (v. pagina 189)

Due complessivi aste (v. pagine 190 - 191)

Agganci (la quantità dipende dal numero di chiusure specificato; v. pagina 191)

Ordinare ciascun componente separatamente



Sbloccata

Innestato

Bloccata

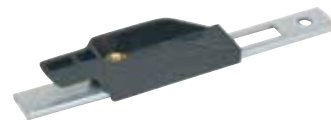
Lunghezza dell'asta	Installazione della chiusura Posizione degli spinotti dall'interasse dell'attuatore	Numero di parte								
		F2-10-125-1	F2-10-250-2	F2-10-375-3	F2-10-375-13	F2-10-500-14	F2-10-625-25	F2-10-750-26	F2-10-750-36	F2-10-875-37
125	172 ▲									
250	297 ▲									
375	422 ▲									
500	547 ▲									
625	672 ▲									
750	797 ▲									
875	922 ▲									

- Nessun punto di chiusura ● - Connessione attuttore
 - Punto di chiusura ▲ - Posizione spinotto chiusura



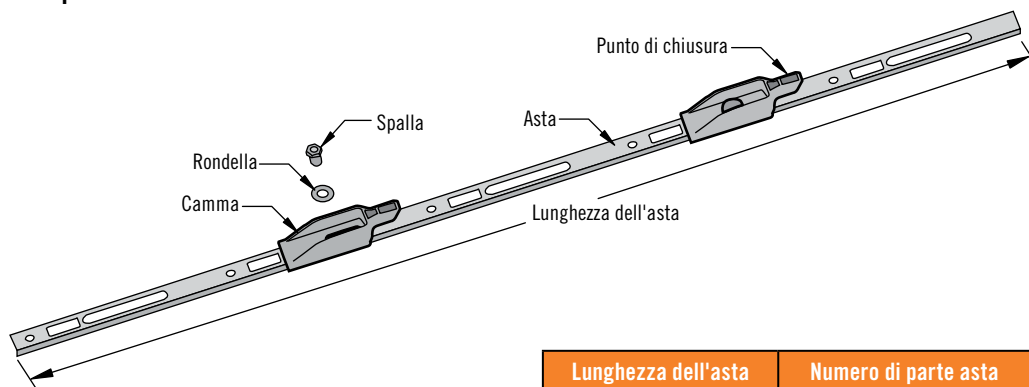
Sistema a compressione F2

Complessivo aste · Flessibili



191

Complessivo asta e camma



Numero di parte complessivo camma	
La confezione della viteria contiene: 1 x camma, rondella e spalla (ordinare 1 confezione di viteria per punto di chiusura)	F2-50-1

Lunghezza dell'asta	Numero di parte asta
125	F2-11-125-19
250	F2-11-250-19
375	F2-11-375-19
500	F2-11-500-19
625	F2-11-625-19
750	F2-11-750-19
875	F2-11-875-19

Opzioni di montaggio flessibili

Materiali e finiture

Nailon nero caricato a vetro, ottone e acciaio zincato

Numero di parte

Solo complessivo asta e camma v. tabella

Il sistema completo è composto da:

Complessivo attuatore

(v. pagina 189)

Complessivi aste (v. pagine 190 - 191)

Agganci (v. pagina 191)

Ordinare ciascun componente separatamente



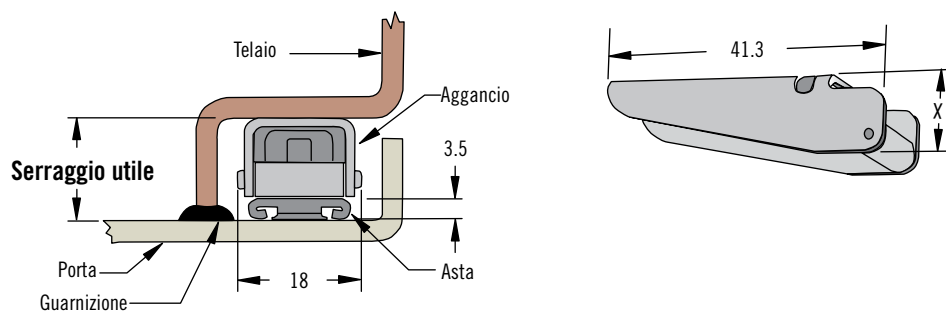
www.southco.com/F2

F2 Sistema a compressione

Aggancio



Aggancio



Serraggio utile	Numero di parte	X	Compatibilità sistema aste	
			Compressione elevata	Flessibile
15	F2-30-15	11.5	✓	~
19	F2-30-19	15.5	✓	✓
20	F2-30-20	16.5	✓	✓
22	F2-30-22	18.5	✓	✓
25	F2-30-25	21.5	✓	✓

Il rullo con aggancio garantisce un funzionamento scorrevole

Note:

ordinare un aggancio per punto di chiusura

Numero di parte

Solo aggancio v. tabella

Il sistema completo è composto da:

Un complessivo attuatore

(v. pagina 189)

Due complessivi aste

(v. pagine 190 -191)

Agganci (la quantità dipende dal numero di chiusure specificato; v. pagina 191)

Ordinare ciascun componente separatamente

Altre opzioni disponibili. Per informazioni complete relative a opzioni disponibili, numeri di parte, istruzioni per l'installazione e specifiche dei prodotti, visitare



www.southco.com/F2



Sistema con maniglia girevole H3

Media / grande · Con / senza tenuta

- Sistema con maniglia girevole in lega di zinco
- Varie opzioni di chiusura disponibili, compreso il profilo DIN
- Versione per ambienti interni ed esterni
- Disponibile per foro sagomato medio (125mm x 25mm) e grande (150mm x 25mm)
- Disponibile con sistemi lineari e rotativi

Materiali e finiture

Maniglia: lega di zinco con rivestimento a polvere nera o cromata satinata
Camma: acciaio, zincato

Dati prestazionali

Carico statico max: 250 N

Note sulla tenuta

La versione a tenuta soddisfa gli standard di impermeabilità NEMA 4/IP66

Chiavi

V. pagina 130.

Note:

Estrazione della chiave in posizione di sbloccaggio disponibile solo nella versione senza tenuta

Prodotto disponibile nella versione omologata **TELCORDIA® GR-487** contattare

Southco per informazioni

Disponibile con maniglia girevole elettromeccanica v. pagine 38-39

Per il sistema a un punto e la piastra dell'attuatore v. pagine 144-145

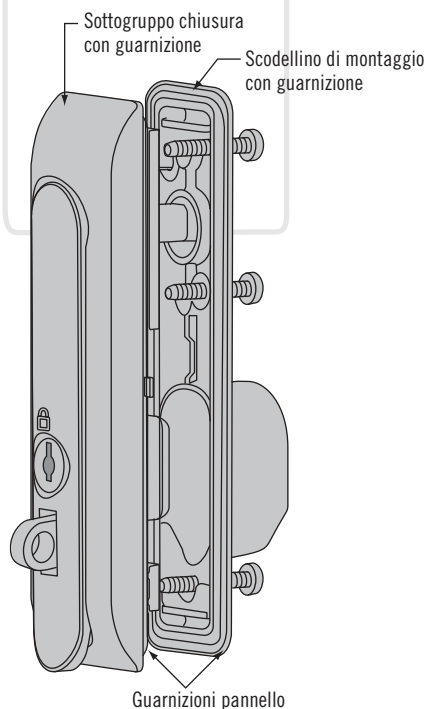
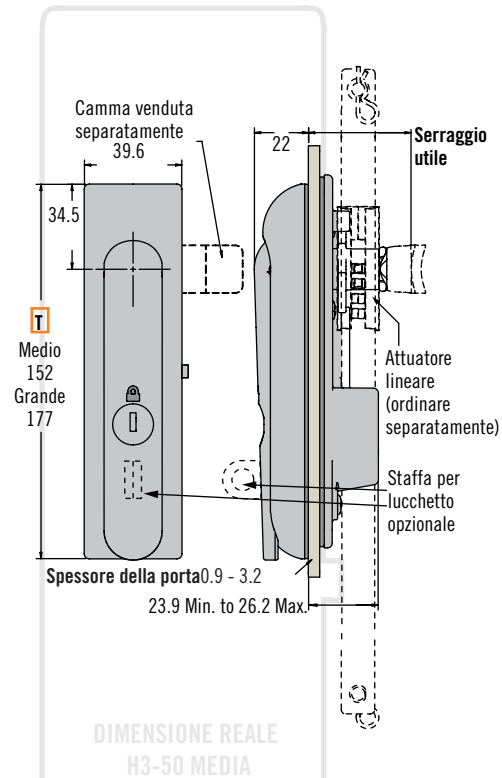
Per i dati dimensionali della versione con serratura DIN, contattare Southco

Per la versione in plastica v. pagina 196.

TELCORDIA è un marchio registrato di Telcordia Technologies Inc.

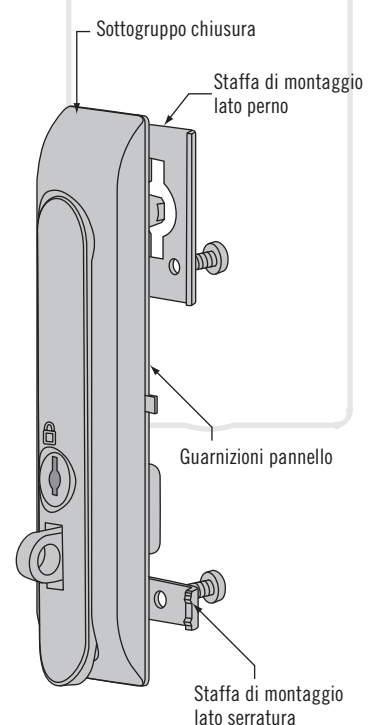
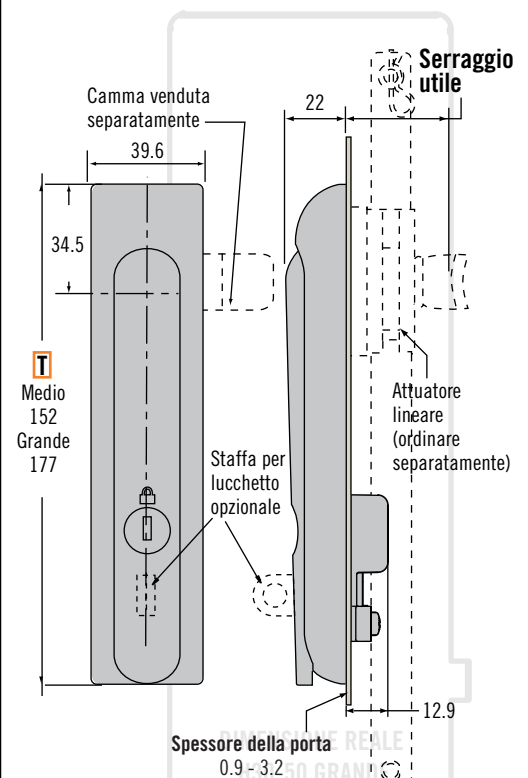
Con tenuta (in figura: H3-50 media)

(Disponibile anche nella misura grande. V. selezione numero di parte)

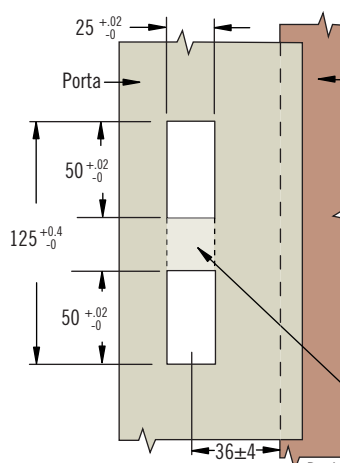


Senza tenuta (In figura: H3-60 grande)

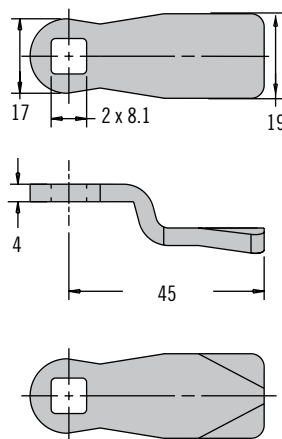
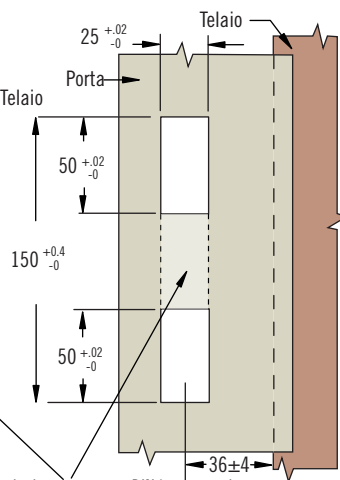
(Disponibile anche nella misura media. V. selezione numero di parte)



H3-50 media



H3-60 grande



Per le versioni con serratura DIN è necessario rimuovere materiale, mentre è facoltativo farlo per gli altri tipi di serrature.

Tabella dei numeri di parte delle camme da usare con l'attuatore lineare o la piastra

Serraggio con attuatore lineare	Serraggio con piastra	Numero di parte	Serraggio con attuatore lineare	Serraggio con piastra	Numero di parte
~	10.3	E5-6107	36.9	26.3	E5-6115
~	12.3	E5-6108	38.9	28.3	E5-6116
24.9	14.3	E5-6109	40.9	30.3	E5-6117
26.9	16.3	E5-6110	42.9	32.3	E5-6118
28.9	18.3	E5-6111	44.9	34.3	E5-6119
30.9	20.3	E5-6112	46.9	36.3	E5-6120
32.9	22.3	E5-6113	48.9	38.3	E5-6121
34.9	24.3	E5-6114	50.9	40.3	E5-6122

Numero di parte chiusure (senza camma)

T Dimensione

50 Media – Lunghezza: 152
60 Grande – Lunghezza: 177

A Tipo di attuatore

- 1 Senza staffa per lucchetto da usare con l'attuatore lineare (v. pagina 194)
- 2 Con staffa per lucchetto da usare con l'attuatore lineare (v. pagina 194)
- 3 Senza staffa per lucchetto da usare con sistema a un punto o piastra (v. pagina 195)
- 4 Con staffa per lucchetto da usare con sistema a un punto o piastra (v. pagina 195)

S Opzione di tenuta

- 0 Senza tenuta
1 Con tenuta

F Finitura

- 44 Cromo satinato
50 Rivestimento a polvere nera

L Tipi di serratura

- 00 Profilo con serratura DIN (fornita senza serratura)
01 Serratura con chiavi uguali CH751*
02 Serratura con chiavi uguali 300*
03 Serratura con chiavi uguali 333*
04 Senza serratura
05 Con serratura e chiavi uguali HL450
20 Senza serratura con fermo
21 Serratura a profilo DIN con chiavi uguali CH751*
22 Serratura a profilo DIN con chiavi uguali 300*
23 Serratura a profilo DIN con chiavi uguali 333*
24 DIN senza cilindro
40 A doppia tacca da 3 mm
41 A doppia tacca da 5 mm
42 Bellcore 216
43 Bellcore esagonale
47 Triangolo da 8 mm
70 A doppia tacca da 3 mm con profilo DIN
71 A doppia tacca da 5 mm con profilo DIN
72 DIN profile Bellcore 216
73 DIN Profile Bellcore a cava esagonale
77 Profilo DIN triangolare da 8 mm

Selezione del numero di parte

Per un punto
Ordinare chiusura e camma separatamente (v. pagine 144 - 145)

Per punti multipli ordinare:

Chiusura e camma (se è richiesta una chiusura a 3 punti)

Attuatore lineare e adattatori aste (v. pagina 194)

Aste (v. pagina 198 - 201)

Guide per aste (v. pagina 198 - 201)

Nota:

*2 chiavi con impugnatura stampata in dotazione

Altre opzioni disponibili. Per informazioni complete relative a opzioni disponibili, numeri di parte, istruzioni per l'installazione e specifiche dei prodotti, visitare



Attuatore lineare H3

Attuatore lineare e adattatore asta

- Attuatore lineare per maniglie girevoli H3
- Corsa asta lineare per applicazioni con spazio limitato
- Adatto alle applicazioni destrorse e sinistrorse

Materiali e finiture

Lega di zinco e acciaio, zincato

Per selezionare l'attuatore lineare e l'adattatore per le aste:

da usare con le maniglie girevoli H3-50 e H3-60 (v. pagine 192 - 193)

Ordinare l'attuatore lineare e gli adattatori per le aste separatamente (occorrono 1 attuatore e 2 adattatori per ogni chiusura)

Accessori

Numero di parte ricambio spina di bloccaggio adattatore asta:
H3-0-44778-01

Numero di parte

Attuatore lineare e adattatori aste v. tabella

Per punti multipli ordinare:

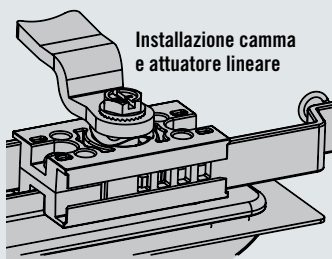
Chiusura (v. pagine 192 - 193)

Camma (se è richiesta una chiusura a 3 punti) (v. pagina 193)

Attuatore lineare e adattatore asta (vedi tabella)

Aste (vedi pagine 198 - 201)

Guide aste (vedi pagina 198)

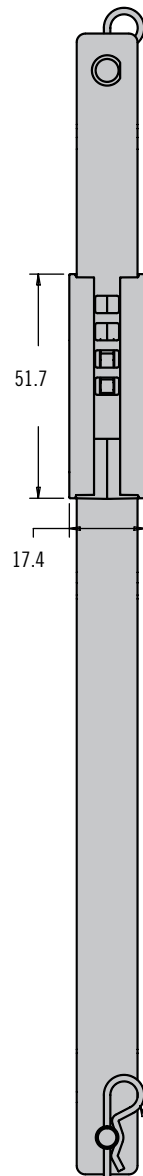


Altre opzioni disponibili. Per informazioni complete relative a opzioni disponibili, numeri di parte, istruzioni per l'installazione e specifiche dei prodotti, visitare

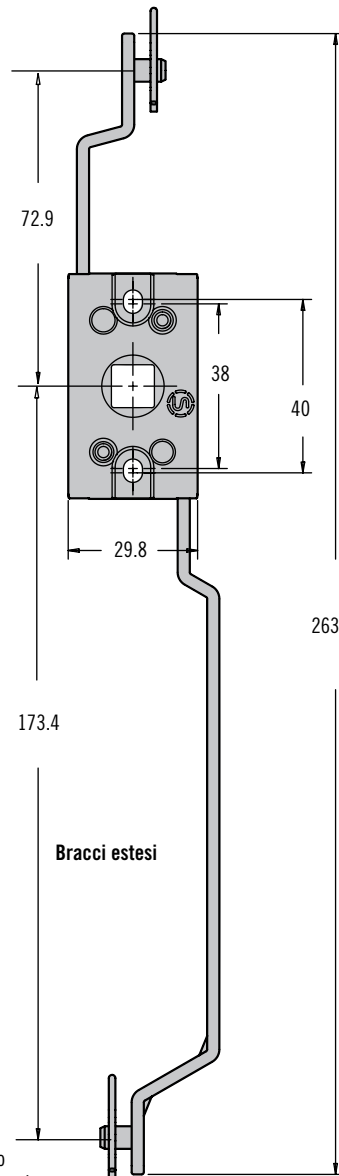


www.southco.com/H3

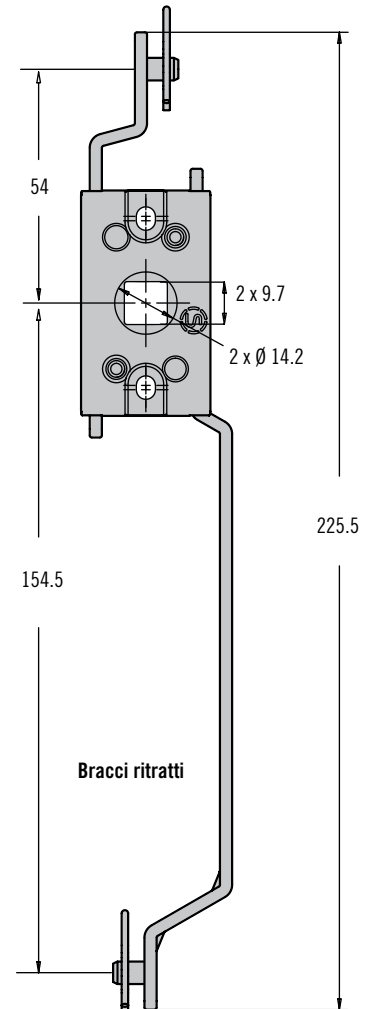
Attuatore lineare



Posizione di chiusura

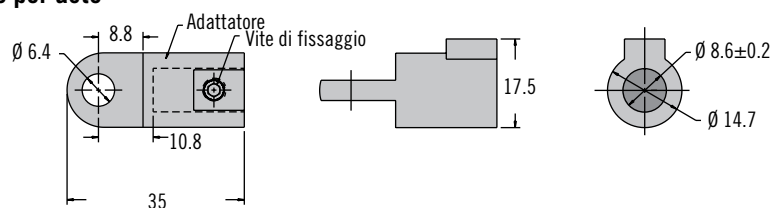


Posizione di apertura



Spina bloccaggio adattatore asta (2 fornite)

Adattatore per aste



Numero di parte

Attuatore lineare	H3-51-40
Adattatore per aste	A5-92-201-31

Le dimensioni sono espresse in millimetri salvo diversa indicazione

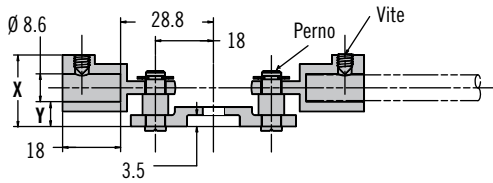
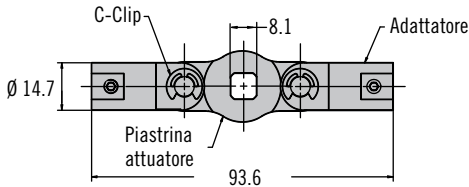
Sistema modulare A5

Piastre



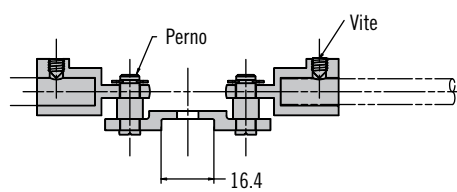
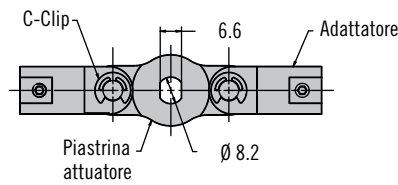
Piastra

A5-90-101-11

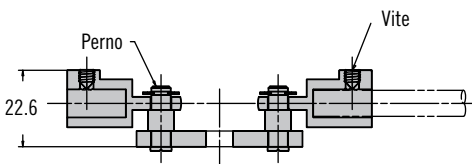
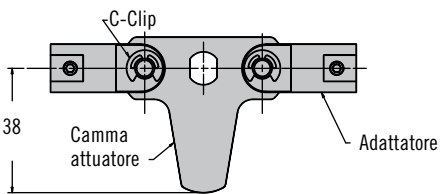


Numero di parte	X	Y
A5-90-101-11	22.2	4.7
A5-90-104-11	25.2	7.7
A5-90-401-11	22.6	5.1
A5-90-501-11	23.4	5.9

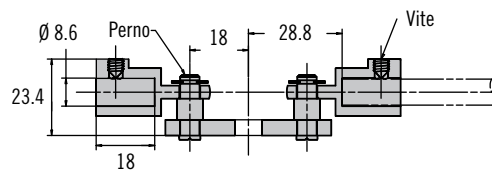
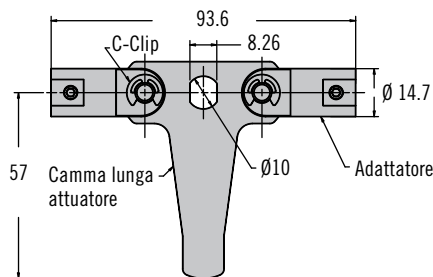
A5-90-301-11



A5-90-401-11 (Camma corta)



A5-90-501-11 (Camma lunga)



Numero di parte piastra							
Famiglie di chiusure compatibili	E5-5	E5-6	E5-9	H3-50	H3-60	Serie 62 con alberino filettato M8	Serie 92 con alberino filettato M10
	Pagine 118 - 127			Pagine 182 - 193		Pagine 101	Pagine 134 - 135
Numero di parte piastra	A5-90-101-11			A5-90-301-11		A5-90-401-11	A5-90-501-11

- Attuatori modulari adatti a varie famiglie di chiusure utilizzando le aste modulari A5

Materiali e finiture

vite di fissaggio in lega di zinco, acciaio zincato e acciaio inox

Per selezionare l'attuatore corretto

1. Scegliere la piastra adatta alla famiglia di chiusure (una piastra per chiusura)
2. Ordinare aste e relative guide dalla pagina 198



H3 Sistema con maniglia girevole

In plastica · Grande · Senza tenuta

- **Maniglia girevole leggera in nailon caricato a vetro omologato UL94-V0**
- **Opzione di chiusura con profilo DIN**
- **Disponibile nelle versioni con chiusura a spinta o a rotazione**

Materiali e finiture

Impugnatura: Nailon caricato a vetro
Camma acciaio, zincato.

Dati prestazionali

Carico statico max: 250 N

Chiavi

Veti Pagina 130

Nota

Disponibile con maniglia girevole elettromeccanica v. pagine 38 – 39
Per la versione in metallo v. pagine 144 - 145 e 192 – 193 del Catalogo Prodotti Southco

Selezione del numero di parte

Per un punto:

Ordinare chiusura e camma separatamente

Per punti multipli ordinare:

Chiusura e camma

Attuatore lineare e adattatori aste

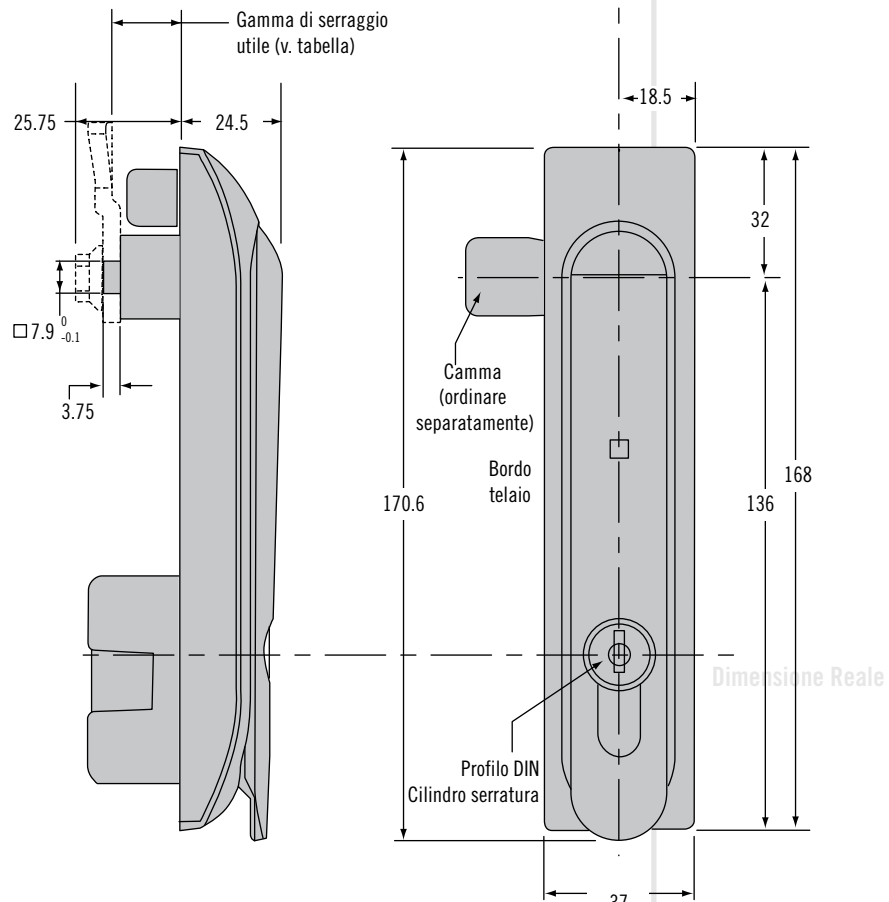
Aste

Guide delle aste

Nota:

*2 chiavi fornite

Maniglia girevole H3 in plastica



Numero di parte chiusure (senza camma)

T Style

- 65. Maniglia con chiusura a spinta
- 66. Maniglia con chiusura a rotazione

L Tipi di serratura

- 00 Profilo con serratura DIN (fornito senza cilindro)
- 21 Serratura a profilo DIN con chiavi uguali CH751*
- 22 Serratura a profilo DIN con chiavi uguali 300*
- 23 Serratura a profilo DIN con chiavi uguali 333*
- 70 A doppia tacca da 3 mm con profilo DIN
- 71 A doppia tacca da 5 mm con profilo DIN
- 72 Profilo DIN Bellcore 216
- 73 Profilo DIN Bellcore a cava esagonale con spina
- 77 Profilo DIN triangolare da 8 mm

H3 - T - 5 L - 071

Tabella dei numeri di parte delle camme

SERRAGGIO UTILE	N° DI PARTE (LUNGHEZZA = 38mm)	N° DI PARTE (LUNGHEZZA = 45mm)
15.5	E5-6710	E5-6110
17.5	E5-6711	E5-6111
19.5	E5-6712	E5-6112
21.5	E5-6713	E5-6113
23.5	E5-6714	E5-6114
ALTRO	Contattare Southco	

Altre opzioni disponibili. Per informazioni complete relative a opzioni disponibili, numeri di parte, istruzioni per l'installazione e specifiche dei prodotti, visitare



www.southco.com/H3

Le dimensioni sono espresse in millimetri salvo diversa indicazione

southco
CONNECT · CREATE · INNOVATE

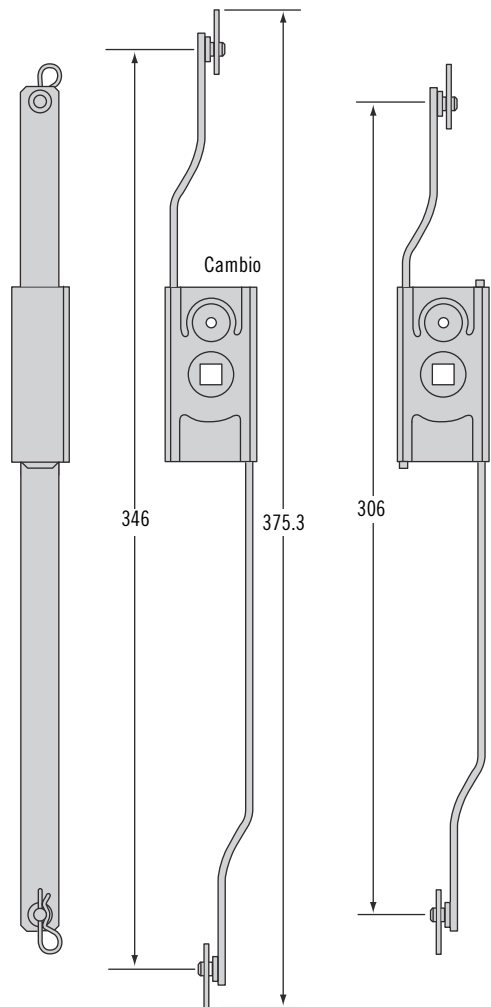
H3 Attuatori lineari

Attuatori lineari e adattatore per aste per i sistemi con maniglie girevoli in plastica H3



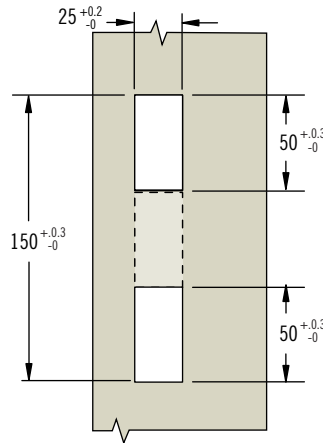
Attuatore lineare

(La fig. mostra il modello destrorso)

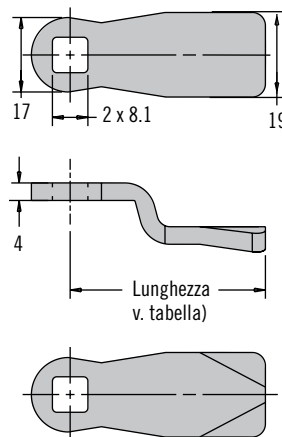


Posizione di chiusura Posizione di apertura

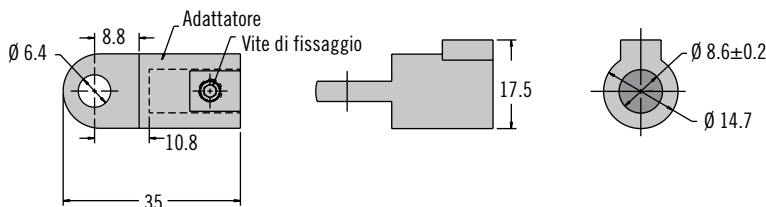
Preparazione del pannello



Camma



Adattatore per aste



- Attuatore lineare per maniglie girevoli in plastica H3
- Corsa asta lineare per applicazioni con spazio limitato
- Adatto alle applicazioni destrorse e sinistrorse
- Se necessario, gli attuatori destrorsi e sinistrorsi possono essere smontati e rimontati per consentire l'azionamento inverso

Materiali e finiture

Leghe di zinco e acciaio, zincato

l'adattatore per le aste:

Da usare con le maniglie girevoli H3-65 e H3-66. Ordinare l'attuatore lineare e gli adattatori delle aste separatamente (occorrono 1 attuatore e 2 adattatori per ogni chiusura)

Accessori

Numero di parte ricambio spina di bloccaggio adattatore asta: H3-0-44778-01

Numero di parte

Attuatore lineare e adattatori aste
 Attuatore lineare e adattatori aste
 Per punti multipli ordinare: Chiusura e camma (se è richiesta una chiusura a 3 punti)
 Attuatore lineare e adattatore asta (v. tabella)

Numero di parte	
Attuatore lineare a montaggio destrorso	H3-61-56-33
Attuatore lineare a montaggio sinistrorso	H3-61-55-33
Adattatore per aste	A5-92-201-31



Sistema modulare A5

Aste e guide per aste

• Aste modulari e guide per aste

Materiali e finiture

Aste: alluminio o acciaio zincato
Rulli aste: nylon caricato a vetro, nero

Guide aste: nylon nero caricato a vetro con viteria in acciaio zincato

Per selezionare il complessivo corretto

1. Selezionare la piastra o l'attuatore lineare adatti alla famiglia di chiusure e 2 adattatori
2. Ordinare le guide per aste (2 per complessivo).
Per l'asta a punto fisso si raccomanda l'uso di una guida per asta fissa.
Per il complessivo Rod Roller si raccomanda l'uso di una guida per asta regolabile.
3. Ordinare le aste (2 per complessivo).

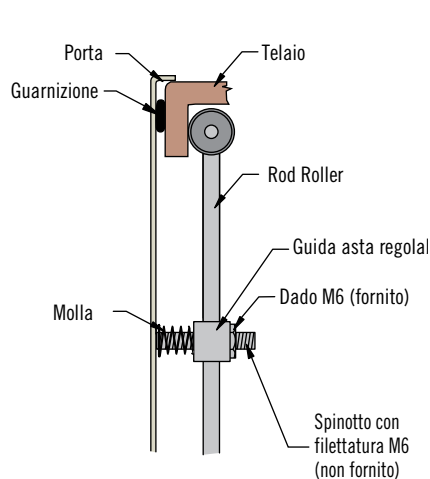
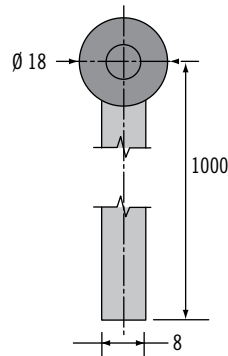
Numero di parte

Ordinare asta e guida per asta separatamente v. tabelle

Aste disponibili in altre lunghezze.
Contattare Southco

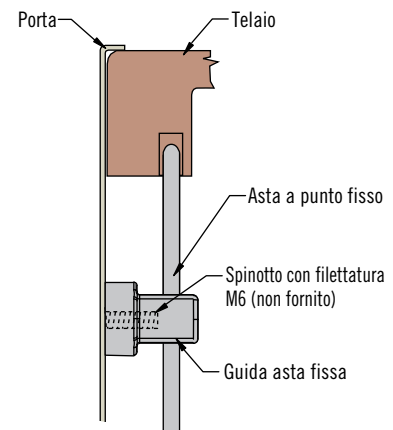
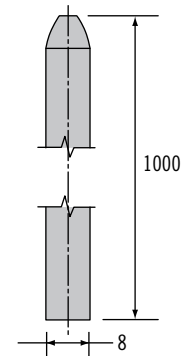
Aste

Rod Roller



Numero di parte Rod Roller acciaio	
	A5-56-1000-21

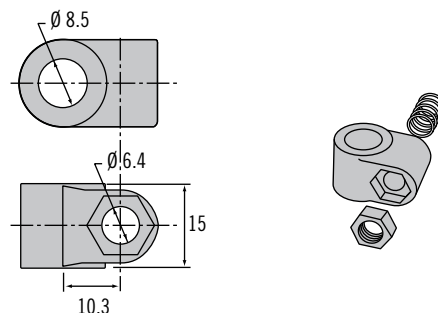
Asta a punto fisso



Materiale	Numero di parte asta a punto fisso
Alluminio	A5-55-1000-10
Acciaio	A5-55-1000-11

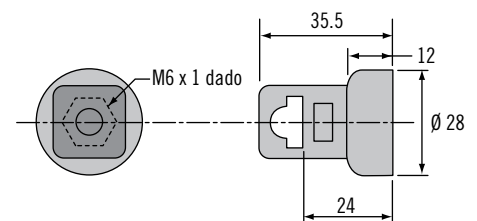
Guide aste

Regolabile



Numero di parte guida asta regolabile (include 2 guide aste, 2 molle e 2 dadi M6)	
	A5-87-401

Fissa



Numero di parte guida asta fissa (un pezzo fornito)	
	A5-81-301-71

Altre opzioni disponibili. Per informazioni complete relative a opzioni disponibili, numeri di parte, istruzioni per l'installazione e specifiche dei prodotti, visitare

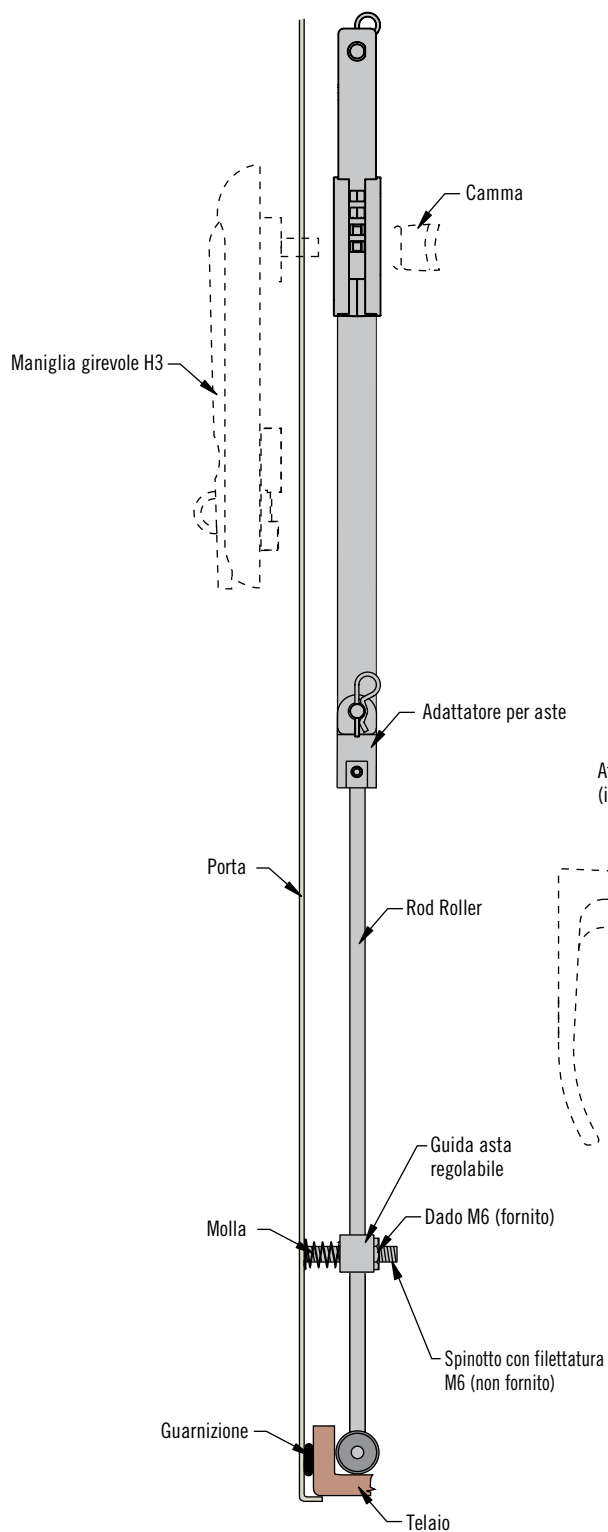


www.southco.com/A5

Le dimensioni sono espresse in millimetri salvo diversa indicazione

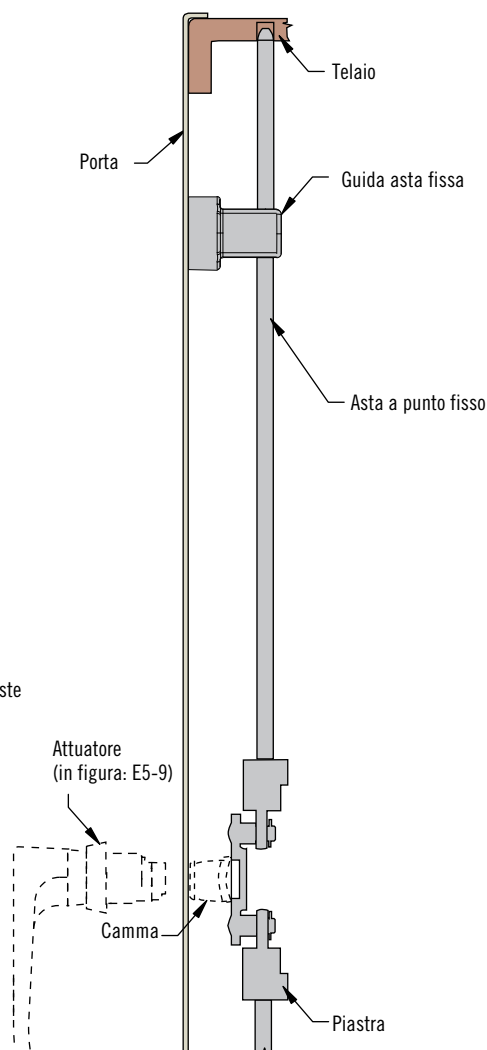
Complessivo attuatore lineare

(in fig: regolabile con rullo asta)



Complessivo piastra

(in figura: a punto fisso)



Note:

Il sistema modulare consente qualunque configurazione di aste e guide per aste





A5 Sistema ad aste piatte

Aste, guide, adattatori e agganci

- **Compatibile con le chiusure standard Southco per consentire una varietà di stili di azionamento**
- **Sistema a rullo centrale per consentire la chiusura al di fuori dell'area a tenuta**

Materiali e finiture

Aste: acciaio zincato nichelato

Rulli aste: Ottone o nailon caricato a vetro, nero

Guide aste: nailon caricato a vetro, nero

Aggancio asta piatta: lega di zinco con rivestimento a polvere nera

Per selezionare il gruppo corretto:

1. Scegliere la tipologia di asta e la lunghezza desiderata
2. Scegliere la piastra dell'attuatore o l'attuatore lineare adatto alla famiglia di chiusure
3. Scegliere l'adattatore giusto per la famiglia di chiusure
4. Per ulteriori informazioni sul disassamento e sulle lunghezze visitare il sito www.southco.com

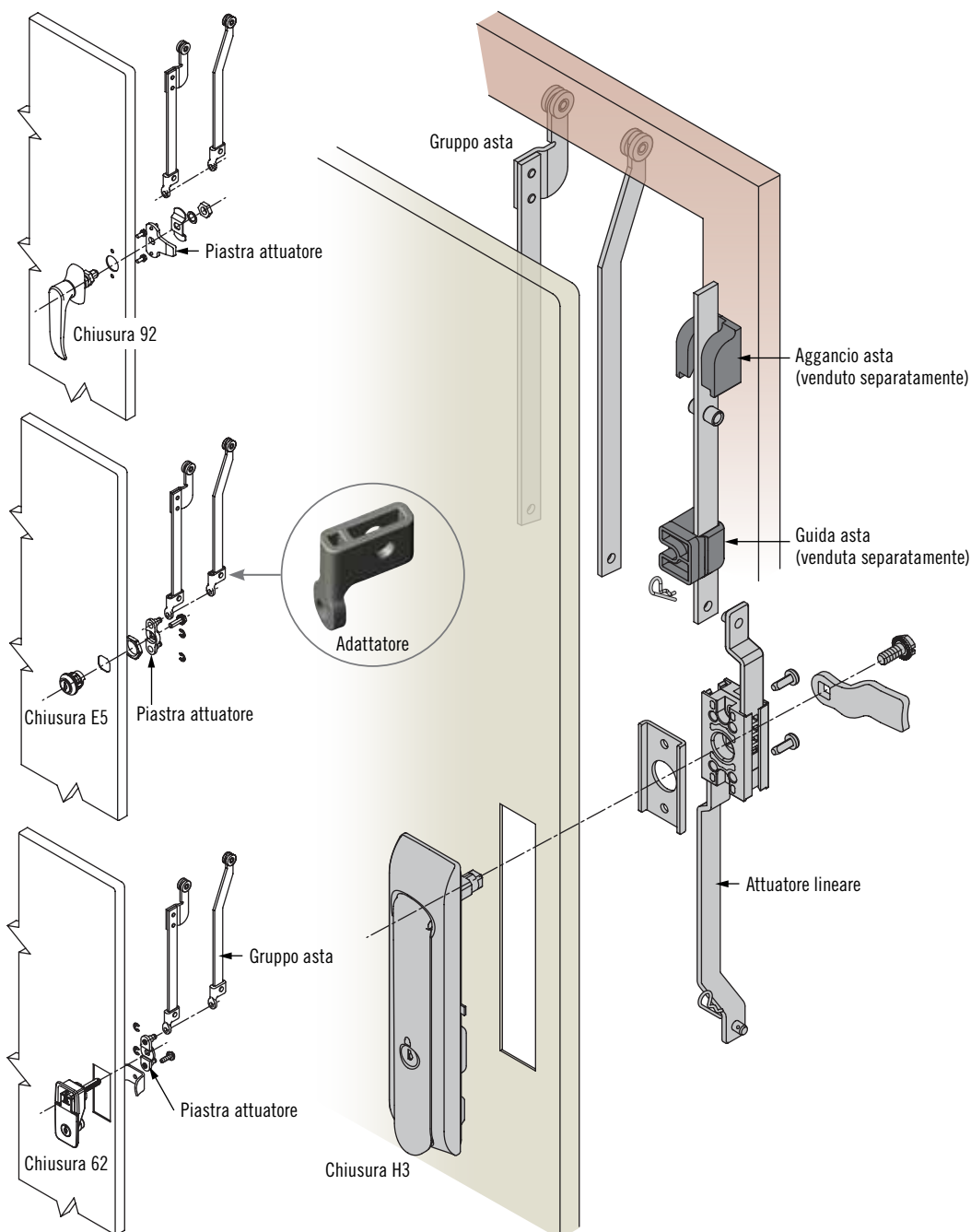
Nota:

Importante: gli adattatori vengono utilizzati solo con le aste A5-F30 e A5-F50.

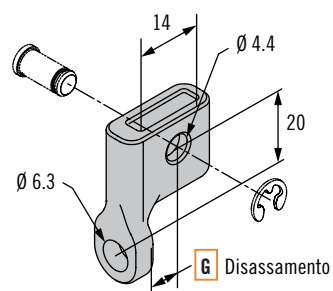
Prodotto disponibile nella versione omologata **TELCORDIA® GR-487**.

Contattare Southco per informazioni.

TELCORDIA è un marchio registrato di Telcordia Technologies, Inc.



Adattatore



Famiglia chiusure	H3	92	E5	62
Adattatore tipo A	Adattatore 1	Adattatore 2	Adattatore 3	Adattatore 4
Disassamento G	3.25	7.8	17.25	-7.55

Altre opzioni disponibili. Per informazioni complete relative a opzioni disponibili, numeri di parte, istruzioni per l'installazione e specifiche dei prodotti, visitare



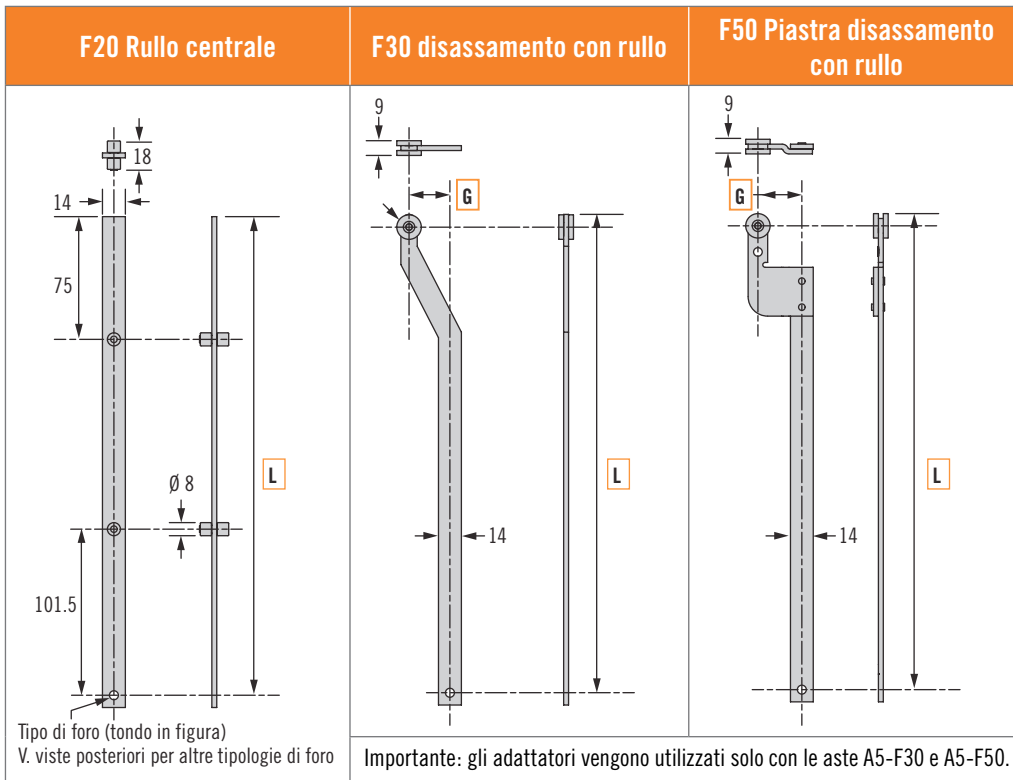
www.southco.com/A5

Le dimensioni sono espresse in millimetri salvo diversa indicazione

southco
CONNECT · CREATE · INNOVATE

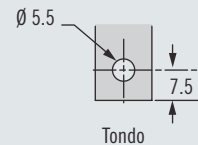
A5 Sistema ad aste piatte

Aste, guide e agganci



- Attuatori modulari adatti a varie famiglie di chiusure utilizzando le aste piatte A5

Particolari foro standard



Altre tipologie disponibili su richiesta



Quadrato



A lanterna

Numero di parte gruppo aste

R Tipo di asta

- 2 Rullo centrale (il disassamento **G** deve essere 00)
- 3 Disassata con rullo terminale
- 5 Piastra disassata con rullo terminale

L Lunghezza (mm)
0200 - 1200

A Tipo di adattatore

- 0 Nessuno (H3 con attuatore lineare)
- 1 Adattatore 3.25mm (Chiusure H3)
- 2 Adattatore Disassamento 7,8 (Chiusure 92)
- 3 Adattatore Disassamento 17,25 (Chiusure E5)
- 4 Adattatore -7.55 Disassamento (Chiusure 62 Misura media)

G Distanza disassamento (mm)
2, 25 - tipologie d'asta 3
13, 16, 21, 27 - tipologie d'asta 5

A5 - F R A - L A - G - 77

Rullo centrale

Guida asta A5-F90-71



Guida asta A5-F80-69



Numero di parte attuatori asta piatta							
Famiglie di chiusure compatibili	E5-5	E5-6	E5-9	H3-50	H3-60	Serie 62 con alberino filettato M8	Serie 92 con alberino filettato M10
Numero di parte piastra	A5-90-102-11			A5-90-303-11		A5-90-401-11	A5-90-501-11
Adattatore Tipo A	A = 3		A = 1		A = 4		A = 2

Altre opzioni disponibili. Per informazioni complete relative a opzioni disponibili, numeri di parte, istruzioni per l'installazione e specifiche dei prodotti, visitare

