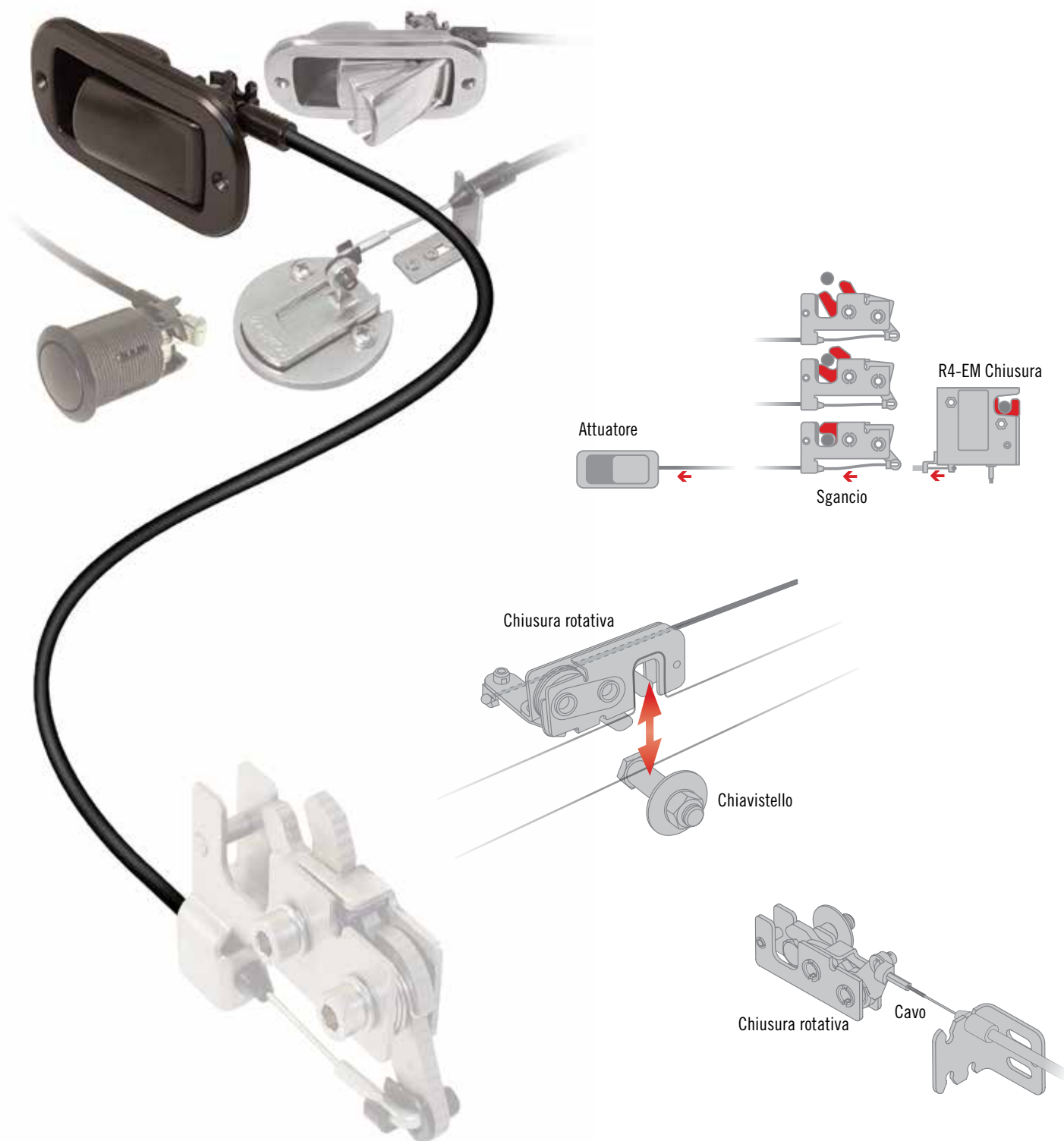


SISTEMI A CHIUSURA ROTATIVA

UNA SOLUZIONE A CHIUSURA ROTATIVA UNICA E COMPLETA

Al momento di scegliere un sistema di accesso a chiusura rotativa con azionamento a distanza, è importante selezionare una soluzione progettata con tre componenti distinti: chiusura rotativa, cavo e azionamento. Il sistema a chiusura rotativa Southco utilizza questi tre componenti per realizzare un azionamento manuale a distanza adatto a una varietà di requisiti applicativi. Per azionare il sistema, basta semplicemente utilizzare l'attuatore e il cavo attiva la chiusura rotativa consentendo l'apertura del pannello o della porta. La porta si chiude con altrettanta semplicità.



CHIUSURE ROTATIVE

Pagine 256 - 263

Southco offre una gamma completa di robuste chiusure a scomparsa.

- Opzioni di accesso elettronico e manuale
- Disponibili in quattro misure
- Disponibile nella robusta versione in acciaio inox per garantire prestazioni affidabili
- Le versioni per impieghi gravosi sono conformi alle norme FMVSS
- Due stadi di bloccaggio per evitare il rischio di mancata chiusura



R4-10



R4-20



R4-30



R4-50



R4-EM-1&2



R4-10

ATTUATORI

Pagine 264 - 271

Gli attuatori sono disponibili in un'ampia gamma di design, materiali e finiture per applicazioni destinate ad ambienti interni ed esterni.

- Opzioni con chiusura a chiave
- Azionamento a punto singolo o a punti multipli
- Compatibili con l'esclusione meccanica se usati con le soluzioni elettroniche per l'accesso Southco (EAS)



AC-10



AC-15



AC-30



AC-40



AC-50



AC-75

CAVI E VITERIA DI MONTAGGIO

Pagine 272 - 275

I cavi servono a collegare gli attuatori alla chiusura e a sbloccare il meccanismo.

- Adatti ad applicazioni "dritte" e "intradate"
- Viteria di montaggio per consentire flessibilità nelle applicazioni



A5-99-136



R4-0-43922



Staffa di montaggio



Sistemi a chiusura rotativa

Caratteristiche generali delle chiusure rotative

Southco offre una linea completa di chiusure rotative, attuatori e cavi di varie dimensioni e gradi di resistenza per un azionamento diretto, remoto o a punti multipli. Il nostro sistema completo semplifica la specifica di tutti i componenti per i nostri clienti e offre un'ampia varietà di vantaggi:

Le chiusure rotative per impieghi gravosi omologate FMVSS-206 sono idonee per porte di ingresso destinate ai passeggeri

Il doppio rotore della chiusura per impieghi gravosi R4-50 compensa gli errori di allineamento tra chiusura e chiavistello.

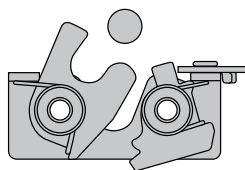
Il gruppo camma e pulsante in acciaio temprato promuovono prestazioni affidabili a lungo termine anche nelle applicazioni esposte alle aggressioni ambientali.

L'innesto a due stadi offre una chiusura positiva applicando forze molto basse anche quando la porta non è completamente chiusa.

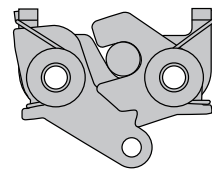
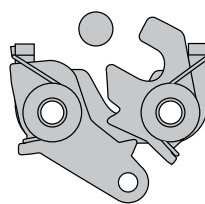


Tipologie di chiusure rotative

Rotore singolo



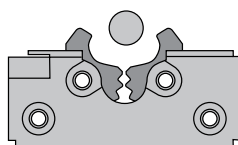
A uno stadio



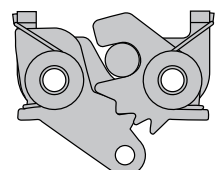
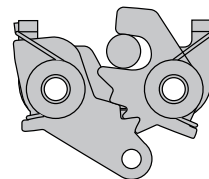
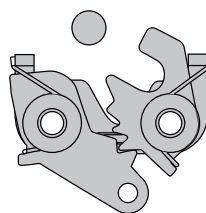
Posizione sbloccata

Posizione di bloccaggio completo

Doppio rotore







A due stadi




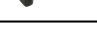





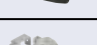






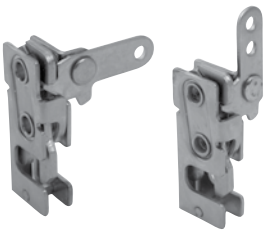
Posizione sbloccata

Posizione di bloccaggio secondario

Posizione di bloccaggio completo

Chiusure rotative	Famiglia merceologica	Carico massimo di funzionamento	Rotore singolo o doppio	Uno o due stadi	Caratteristiche	Applicazioni	Settori applicativi	Pagina
Non conformi allo standard FMVSS	 R4-10	Impieghi leggeri	Rotore singolo	A uno e due stadi	Tipologie di azionamento compatte, economiche e flessibili per impieghi leggeri	Carter motore, portabagagli, pannelli di accesso, cassette e armadi per attrezzi	Macchine a lavoro pesante, macchine agricole, veicoli pesanti, autobus, camper e caravan, apparecchiature e armadi industriali	256 - 259
	 R4-20	Impieghi medi	Rotore singolo	A uno e due stadi	Dimensioni compatte, tipologie di azionamento flessibili, adatte a impieghi medi, economiche	Carter motore, portabagagli, pannelli di accesso, cassette e armadi per attrezzi	Macchine a lavoro pesante, macchine agricole, veicoli pesanti, autobus, camper e caravan, apparecchiature e armadi industriali	262
Omologazione FMVSS	 R4-30	Impieghi pesanti	Rotore singolo	A due stadi	Elevata compensazione degli errori di allineamento tra la chiusura e l'aggancio, ideali per impieghi gravosi	Porte di ingresso, carter motore, portabagagli, pannelli di accesso di grandi dimensioni	Macchine a lavoro pesante, macchine agricole, veicoli pesanti, autobus, camper e caravan, apparecchiature industriali	260 - 261
	 R4-50	Impieghi pesanti	Doppio rotore	A due stadi	Massima compensazione degli errori di allineamento tra la chiusura e l'aggancio, ideali per impieghi gravosi	Porte di ingresso, carter motore, portabagagli, pannelli di accesso di grandi dimensioni	Macchine a lavoro pesante, macchine agricole, veicoli pesanti, autobus, camper e caravan, apparecchiature industriali	263

Attuatori	Famiglia merceologica	Descrizione	Con/senza tenuta	Con/senza serratura	Chiusura rotativa consigliata	Pagina
A un punto	 AC-15	Attuatore con montaggio in superficie	Con tenuta	Senza serratura/con serratura	Tutte	265
	 AC-50	Maniglia a pressione	Senza tenuta	Senza serratura	Tutte	270
	 AC-60	Attuatore cavo con impugnatura a T	Senza tenuta	Senza serratura	R4-10, R4-20, R4-30	268
	 AC-70	Attuatore cavo AC con levetta in plastica	Senza tenuta	Senza serratura	R4-10, R4-20, R4-30	268
	 AC-75	Attuatore cavo con levetta in alluminio	Senza tenuta	Senza serratura	R4-10, R4-20, R4-30	269
	 AC-80	Pulsante e azionamento con cavo	Senza tenuta	Senza serratura	R4-10, R4-20, R4-30	269
	 AC-M1	Attuatore con levetta a filo	Senza tenuta	Senza serratura/con serratura	R4-10, R4-20, R4-30	271
A punti multipli	 AC-10	Attuatore con montaggio a filo	Con tenuta	Con serratura	Tutte	264
	 AC-20	Attuatore a levetta	Con tenuta	Con serratura	Tutte	--
	 AC-30	Attuatore a pulsante	Con tenuta	Con serratura	Tutte	266
	 AC-40	Attuatore ingresso con maniglia a pulsante	Con tenuta	Con serratura	Tutte	267
	 R3-20	Chiusura a spinta	Con tenuta	Con serratura	Tutte	238
	 64-40	A levetta	Senza tenuta	Con serratura	R4-10, R4-20, R4-30	250
	 E5	A spinta, a due punti	Senza tenuta	Senza serratura/con serratura	R4-10, R4-20, R4-30	128



R4 Chiusura rotativa

Mini · A scomparsa · A uno e due stadi

- **Compatibile con chiusure a un punto o a punti multipli**
- **Compatibile con un'ampia varietà di attuatori**
- **Omologazione EN 45545-3 E60 (Solo versione standard)**
- **Versione con ammortizzatore integrato per la funzione anti-vibrazioni**

Materiali e finiture

acciaio, zincato o
acciaio inox 304 passivato

Dati prestazionali

Carico di rottura medio: 4600 N

Note per l'installazione

V. pagina 259

Accessori

Per il chiavistello v. pagina 259

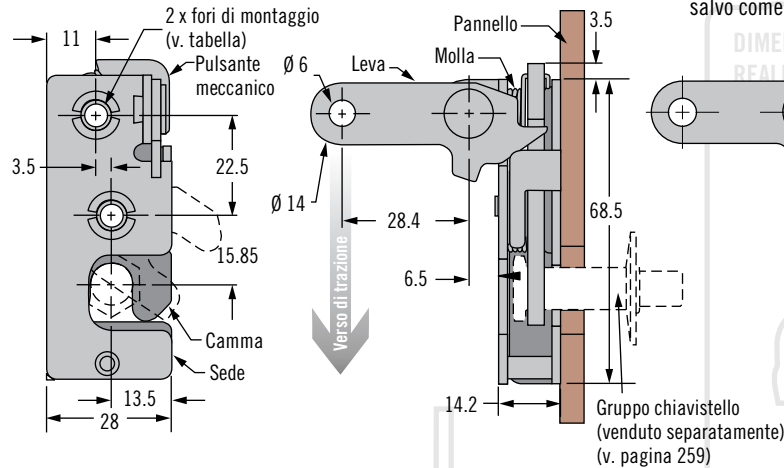
Per cavi e fermagli
v. pagine 272-275

Note

Disponibile come chiusura rotativa
elettromeccanica. V. pagina 23

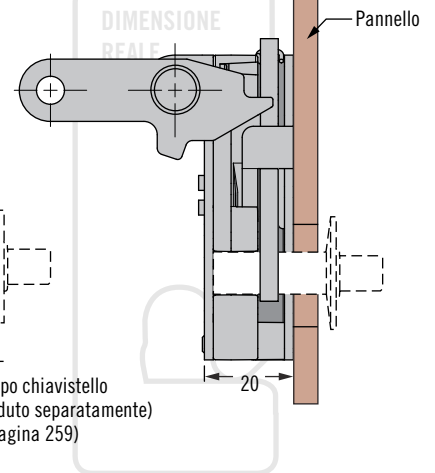
Selezione del numero di parte

Uno stadio - Perpendicolare (azionamento sinistrorso in fig.)

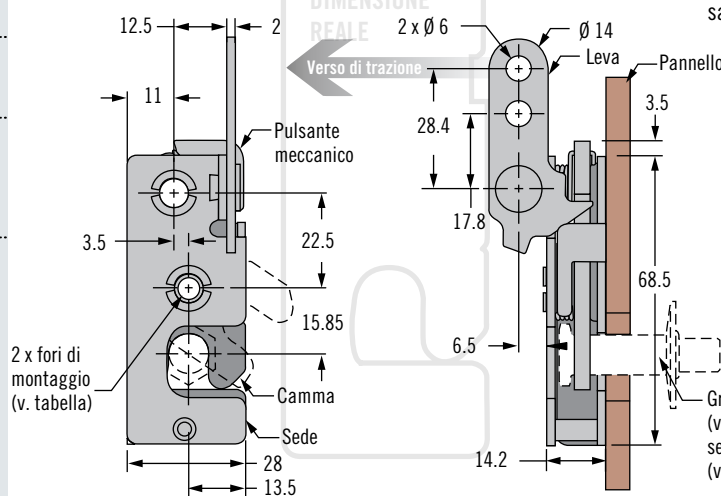


Versione con ammortizzatore integrato

(dimensioni uguali alla versione standard salvo come indicato)

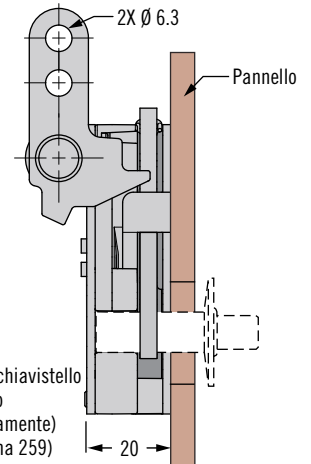


Uno stadio - In linea (azionamento sinistrorso in fig.)



Versione con ammortizzatore integrato

(dimensioni uguali alla versione standard salvo come indicato)



S Stadio e azionamento

- 1 Uno stadio, destrorso
- 2 Uno stadio, sinistrorso
- 3 Due stadi, destrorso
- 4 Due stadi, sinistrorso

I Tipo di montaggio

- 0 Ø7,2 passante
- 1 Filettatura ¼ -20
- 2 1x filettatura M6

B Tipo di base

- 1 Standard
- 5 Versione con ammortizzatore integrato

L Tipo di leva

- 1 Perpendicolare
- 2 In linea

M Materiale

- 10 Acciaio
- 20 Acciaio inox (solo per la versione a uno stadio)

R4 - 10 - S I - L O B - M

Altre opzioni disponibili. Per dettagli completi su varietà, numeri di parte, installazione e specifiche, andare a

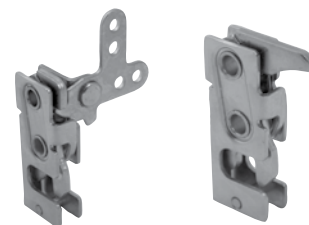


www.southco.com/R4

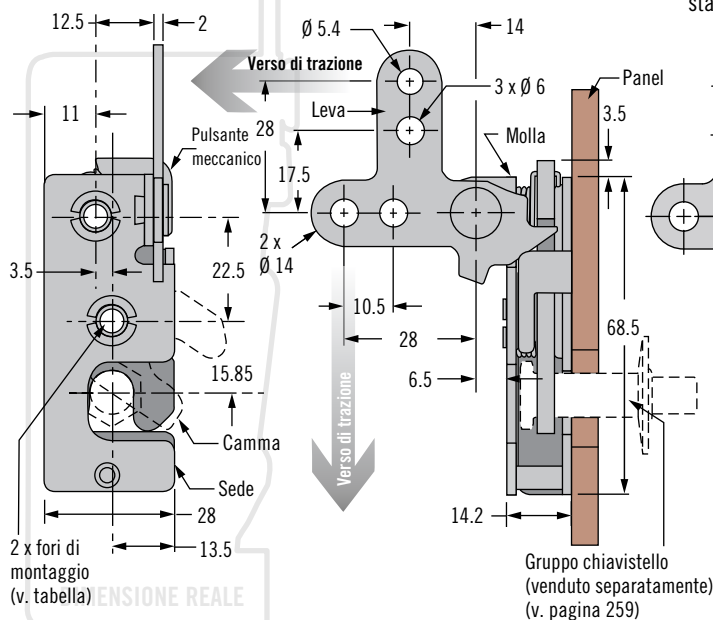
Le dimensioni sono espresse in millimetri salvo diversa indicazione

R4 Chiusura rotativa

Mini · A scomparsa · A uno e due stadi

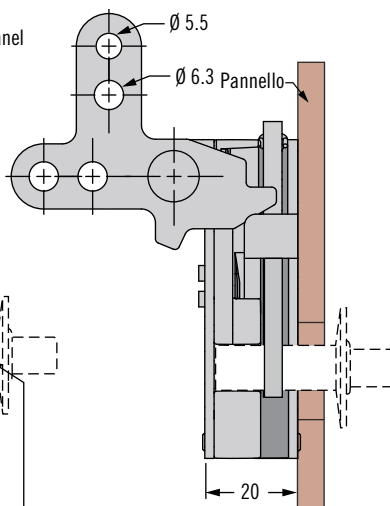


Uno stadio - A due punti (azionamento sinistrorso in fig.)

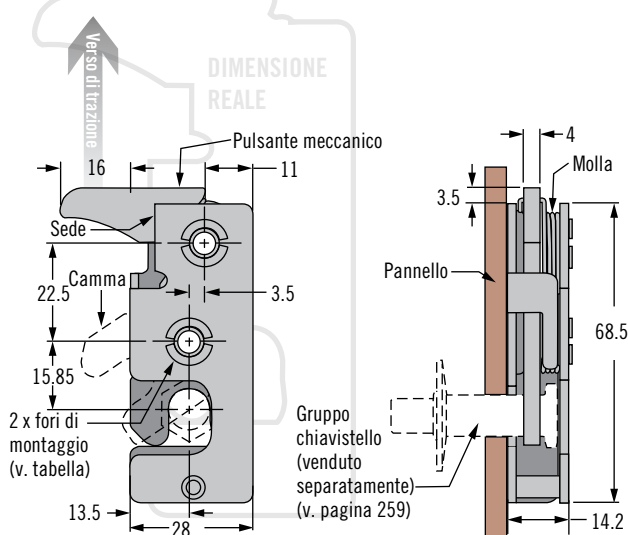


Versione con ammortizzatore integrato

(dimensioni uguali alla versione standard salvo come indicato)

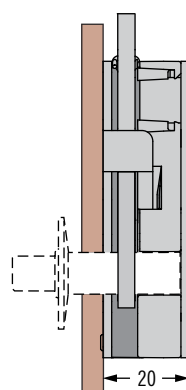


A uno stadio - Azionamento manuale



Versione con ammortizzatore integrato

(dimensioni uguali alla versione standard salvo come indicato)



- **Compatibile con chiusure a un punto o a punti multipli**
- **Compatibile con un'ampia varietà di attuatori**
- **Omologazione EN 45545-3 E60 (Solo versione standard)**
- **Versione con ammortizzatore integrato per la funzione anti-vibrazioni**

Materiali e finiture

acciaio, zincato o acciaio inox 304 passivato

Dati prestazionali

Carico di rottura medio
Acciaio: 4600 N
Acciaio inox: 4000 N

Note per l'installazione

V. pagina 259

Accessori

Per il chiavistello v. pagina 259
Per cavi e fermagli v. pagine 272-275

Note

Disponibile come chiusura rotativa elettromeccanica. V. pagina 23

Selezione del numero di parte

S Stadio e azionamento

- 1 Uno stadio, destrorso
- 2 Uno stadio, sinistrorso
- 3 Due stadi, destrorso
- 4 Due stadi, sinistrorso

I Tipo di montaggio

- 0 Ø7,2 passante
- 1 Filettatura ¼ -20
- 2 1x filettatura M6

L Tipo di leva

- 3 A due punti
- 4 Azionamento manuale

R4 - 10 - S I - L O B - M

- #### B Tipo di base
- 1 Standard
 - 5 Versione con ammortizzatore integrato

M Materiale

- 10 Acciaio
- 20 Acciaio inox (solo per la versione a uno stadio)



R4 Chiusura rotativa

Mini · A scomparsa · A uno e due stadi

- **Compatibile con chiusure a un punto o a punti multipli**
- **Compatibile con un'ampia varietà di attuatori**
- **Omologazione EN 45545-3 E60 (Solo versione standard)**
- **Versione con ammortizzatore integrato per la funzione anti-vibrazioni**

Materiali e finiture

acciaio, zincato o
acciaio inox 304 passivato

Dati prestazionali

Carico di rottura medio

Acciaio: 4600 N

Acciaio inox: 4000 N

Note per l'installazione

V. pagina 259

Accessori

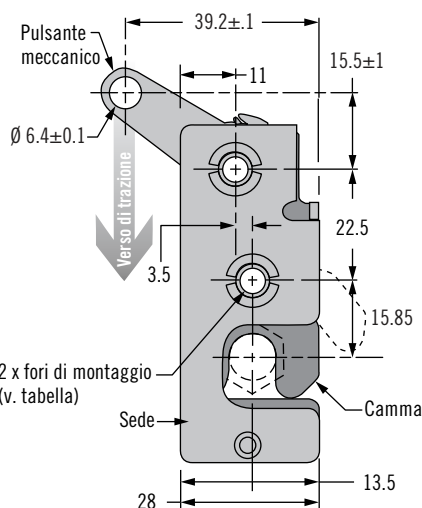
Per il chiavistello v. pagina 259

Per cavi e fermagli
v. pagine 272-275

Note

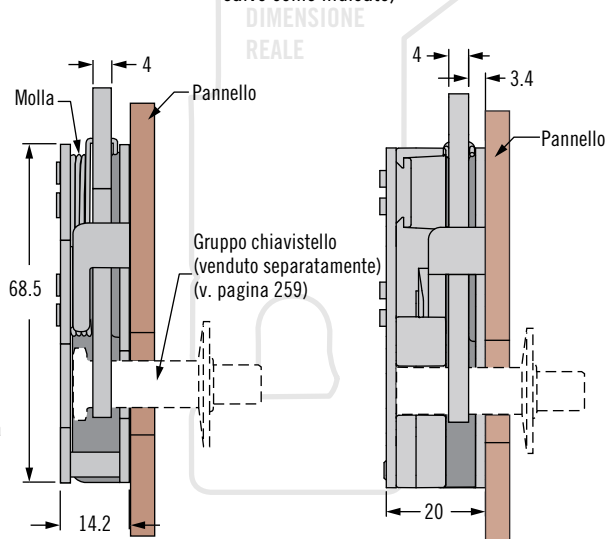
Disponibile come chiusura rotativa elettromeccanica. V. pagina 23

Uno stadio - Inferiore (azionamento sinistrorso in fig.)



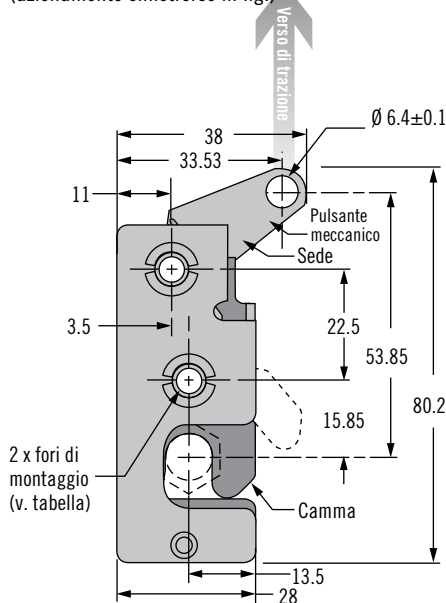
Versione con ammortizzatore integrato

(dimensioni uguali alla versione standard salvo come indicato)



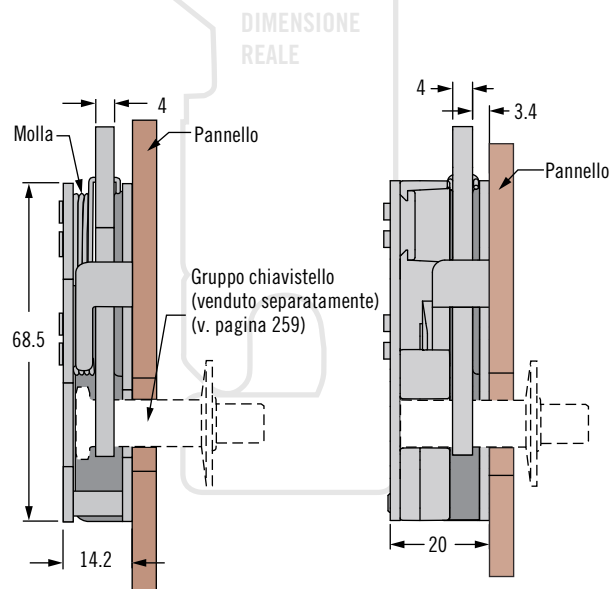
Uno stadio - Azionamento verso l'alto

(azionamento sinistrorso in fig.)



Ammortizzatore integrato

(dimensioni uguali alla versione standard salvo come indicato)



Selezione del numero di parte

S Stadio e azionamento

- 1 Uno stadio, destrorso
- 2 Uno stadio, sinistrorso
- 3 Due stadi, destrorso
- 4 Due stadi, sinistrorso

I Tipo di montaggio

- 0 Ø7,2 passante
- 1 Filettatura ¼ -20
- 2 1x filettatura M6

L Tipo di leva

- 5 Verso il basso
- 6 Verso l'alto

M Materiale

- 10 Acciaio
- 20 Acciaio inox (solo per la versione a uno stadio)

B Tipo di base

- 1 Standard
- 5 Versione con ammortizzatore integrato

R4 - 10 - S I - L 0 B - M

Altre opzioni disponibili. Per dettagli completi su varietà, numeri di parte, installazione e specifiche, andare a



www.southco.com/R4

Le dimensioni sono espresse in millimetri salvo diversa indicazione

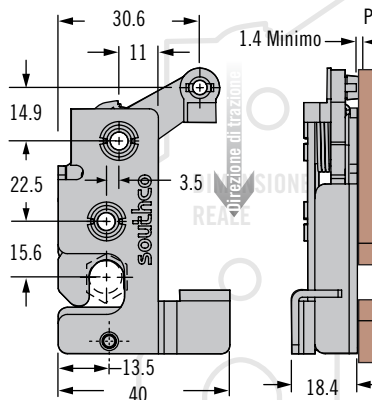
southco
CONNECT · CREATE · INNOVATE



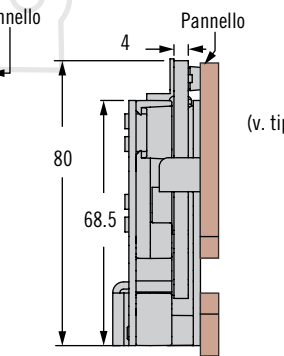
R4 Chiusura rotativa

Staffa montaggio cavo integrata · acciaio inox
Mini · A scomparsa · Uno stadio

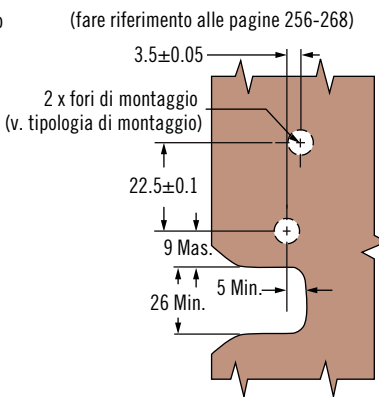
Uno stadio - Azionamento verso l'alto
(azionamento sinistrorso in fig.)



Versione con ammortizzatore integrato



Preparazione del pannello per tutta la serie R4-10
(fare riferimento alle pagine 256-268)



R4 - 10 - S I - 50 B - M

- S** Stadio e azionamento
 - 1 Uno stadio, destrorso
 - 2 Uno stadio, sinistrorso
- I** Tipo di montaggio
 - 0 Ø7,2 passante
 - 1 Filettatura ¼ -20
 - 2 1x filettatura M6
- B** Tipo di base
 - 2 Standard
 - 6 Versione con ammortizzatore integrato
- M** Materiale
 - 10 Acciaio
 - 20 Acciaio inox

Materiali e finiture
acciaio inox 304

Dati prestazionali
Carico di rottura medio: 4000 N

Accessori
Chiavistello
Cavi e fermi

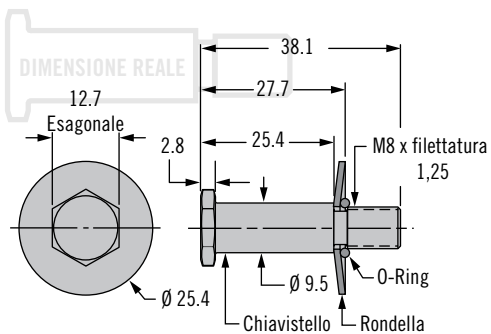


R4 Chiusura rotativa

Chiavistello · Mini · Installazione

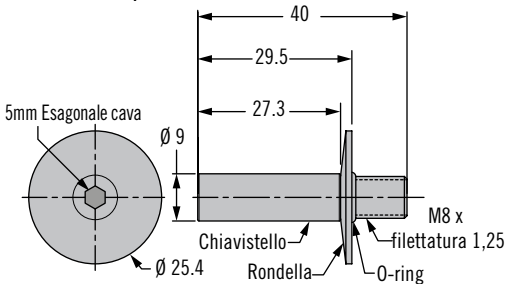


Gruppo chiavistello - Standard
(venduto separatamente)



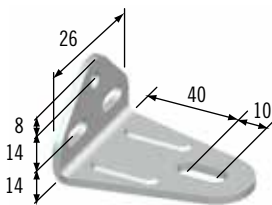
Numero di parte chiavistello	
Numero di parte	Materiale
R4-90-121-10	Acciaio
R4-90-121-20	acciaio inox
Numero di parte chiavistello - Versione con ammortizzatore integrato	
R4-90-124-10	Acciaio
R4-90-124-20	acciaio inox

Gruppo chiavistello - Ammortizzatore integrato
(venduto separatamente)



Chiavistello a 90° Staffa montaggio

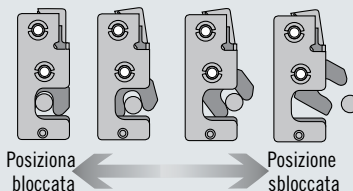
Numero di parte staffa chiavistello
R4-0-50114



• **Chiavistello per chiusura rotativa serie R4-10**

Materiali e finiture
acciaio, zincato

Funzionamento



Numero di parte
V. tabella

Altre opzioni disponibili. Per dettagli completi su varietà, numeri di parte, installazione e specifiche, andare a



www.southco.com/R4



R4 Chiusura rotativa

Grande · A scomparsa · Due stadi

- **Compatibile con chiusure a un punto o a punti multipli**
- **Compatibile con un'ampia varietà di attuatori**
- **Omologazione FMVSS 206**
- **Omologazione EN 45545-3 E60**

Materiali e finiture

acciaio, zincato o acciaio inox

Dati prestazionali

Carico di rottura medio: 10675 N come mostrata a 14230 N con staffa di montaggio. Per ulteriori informazioni contattare Southco.

Note per l'installazione

V. pagina 261

Accessori

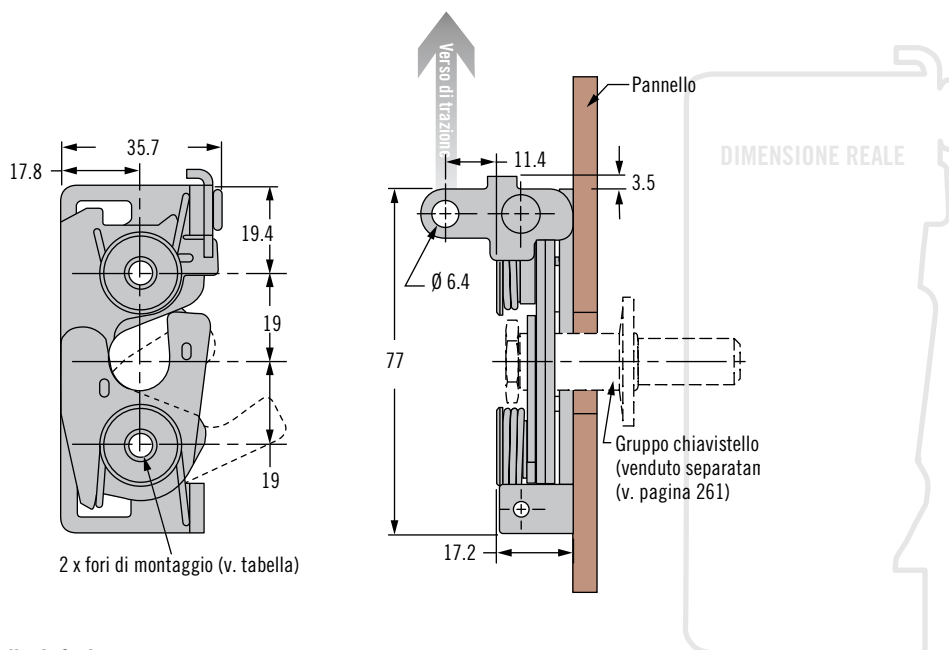
Per il chiavistello v. pagina 261

Per cavi e fermagli v. pagine 272-275

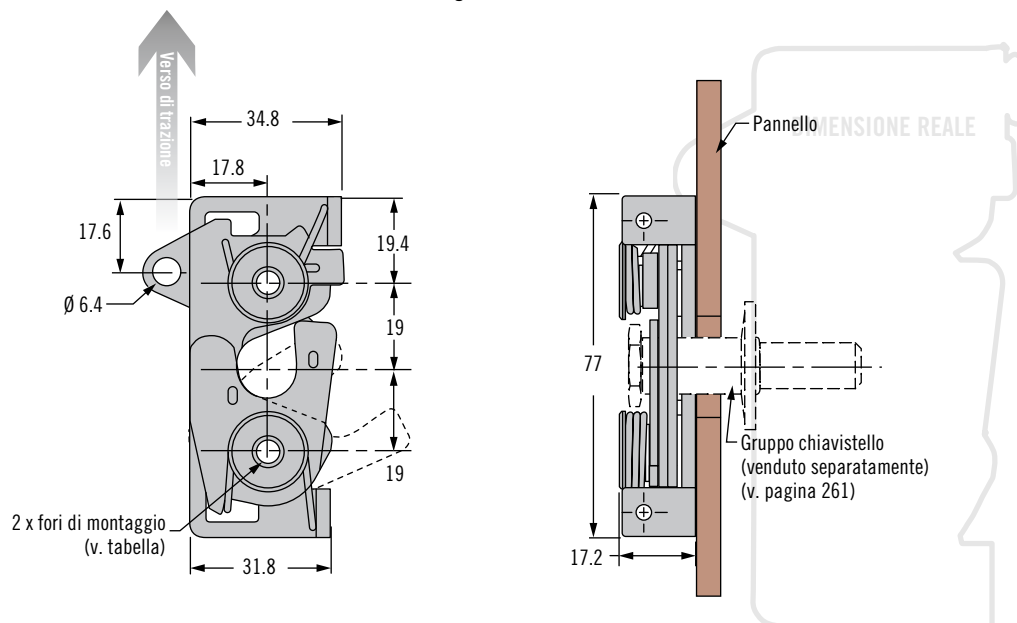
Note

Disponibile come chiusura rotativa elettromeccanica. V. pagina 23

Due stadi - Perpendicolare (azionamento sinistrorso in fig.)



Due stadi - Inferiore (azionamento sinistrorso in fig.)



Selezione del numero di parte

S Stadio e azionamento

- 3 Due stadi, destrorso
- 4 Due stadi, sinistrorso

L Tipo di leva

- 1 Perpendicolare
- 3 A due punti
- 5 Verso il basso

R4 - 30 - S I - L 0 1 - M

I Tipo di montaggio

- 0 Ø7,2 passante
- 1 Filettatura ¼ -20
- 2 1x filettatura M6

M Materiale

- 10 Acciaio
- 20 Acciaio inox

Altre opzioni disponibili. Per dettagli completi su varietà, numeri di parte, installazione e specifiche, andare a



www.southco.com/R4

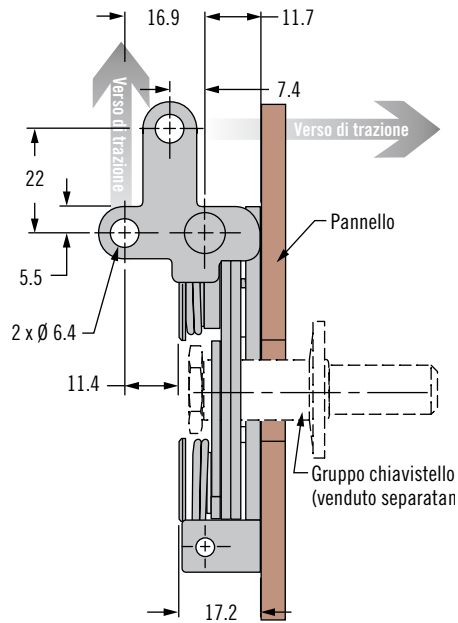
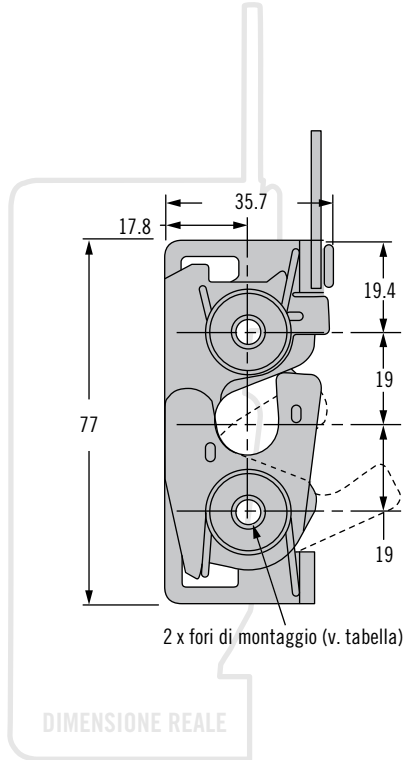
Le dimensioni sono espresse in millimetri salvo diversa indicazione

R4 Chiusura rotativa

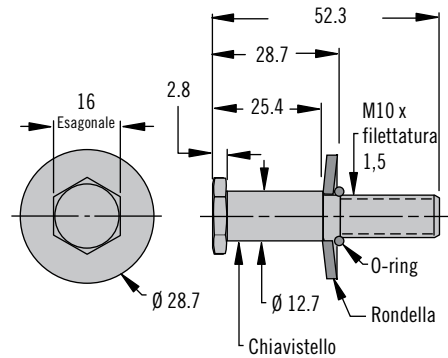
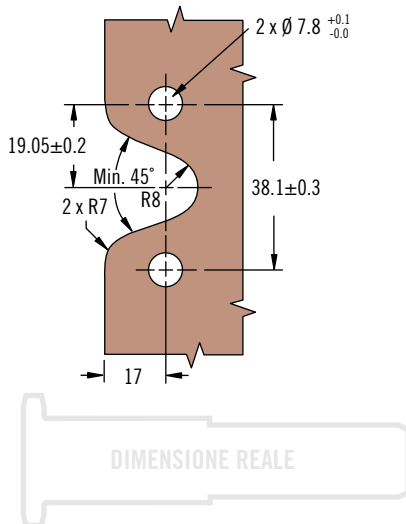
Grande · A scomparsa · Due stadi



Attuatore a due punti (azionamento sinistrorso in fig.)



Gruppo chiavistello (venduto separatamente)

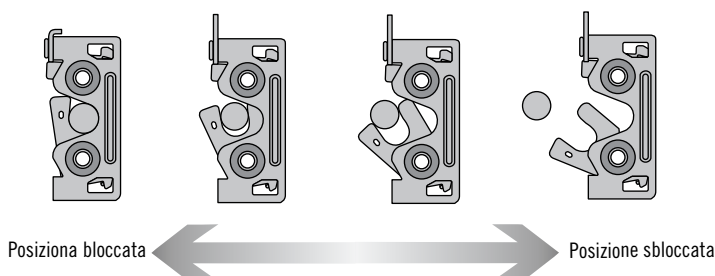


Numero di parte chiavistello	
Numero di parte	Materiale
R4-90-321-10	Acciaio
R4-90-321-20	acciaio inox

Gruppo chiavistello
Numero di parte

V. tabella

Funzionamento





R4 Chiusura rotativa

Media · A scomparsa · A uno e due stadi

- **Compatibile con chiusure a un punto o a punti multipli**
- **Compatibile con un'ampia varietà di attuatori**
- **Omologazione EN 45545-3 E60**

Materiali e finiture

acciaio, zincato

Accessori

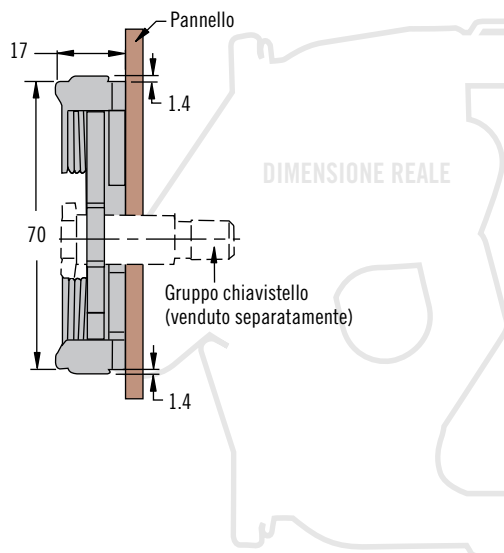
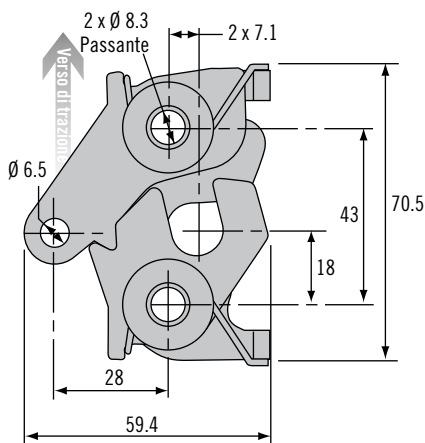
Per cavi e fermagli
v. pagine 272-275

Note

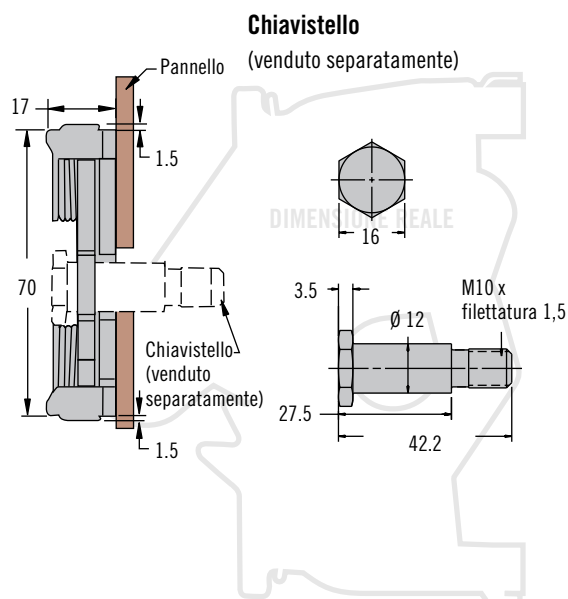
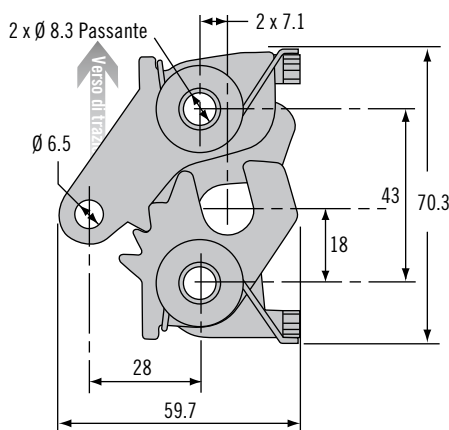
Disponibile come chiusura rotativa elettromeccanica. V. pagina 23

Per indicazioni sulla preparazione del pannello visitare
www.southco.com/R4

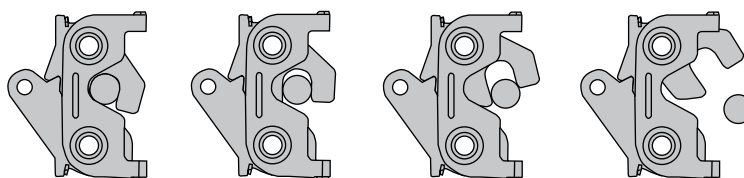
Uno stadio (azionamento sinistrorso in fig.)



A due stadi (azionamento sinistrorso in fig.)



Funzionamento



Posizione bloccata

Posizione sbloccata

Numero di parte

V. tabella

Ordinare chiusura e chiavistello separatamente

Posizione	Numero di parte		
	Azionamento sinistrorso	Azionamento destrorso	Chiavistello
A uno stadio	R4-20-20-501-10	R4-20-10-501-10	R4-91-231-10
A due stadi	R4-20-40-501-10	R4-20-30-501-10	

Altre opzioni disponibili. Per dettagli completi su varietà, numeri di parte, installazione e specifiche, andare a



www.southco.com/R4

Le dimensioni sono espresse in millimetri salvo diversa indicazione

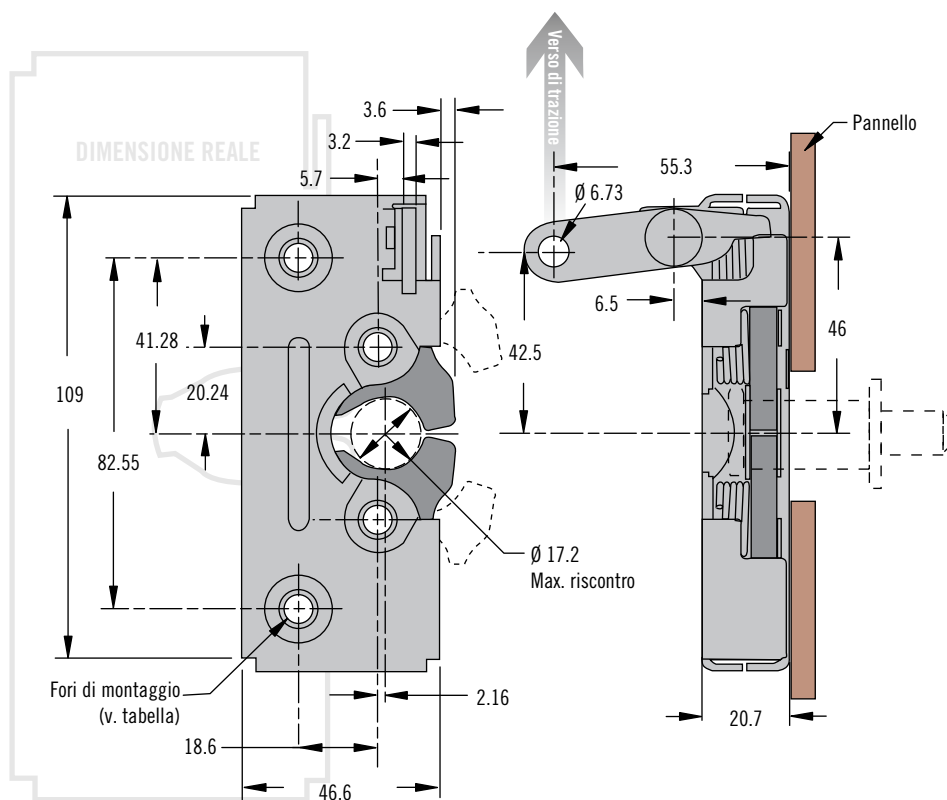
southco
CONNECT · CREATE · INNOVATE

R4 Chiusura rotativa

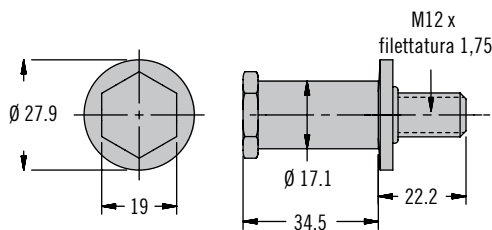
Impieghi pesanti · Due stadi



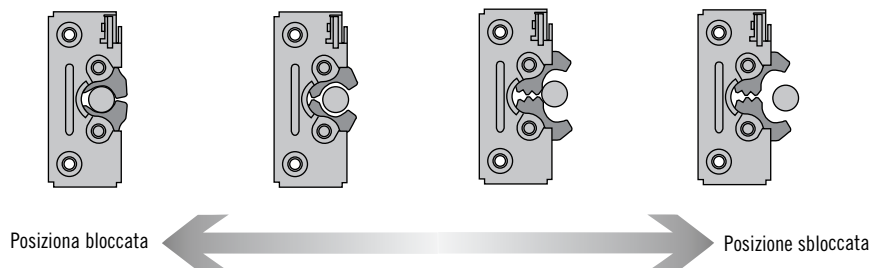
A due stadi (azionamento sinistrorso in fig.)



Gruppo chiavistello (venduto separatamente)



Funzionamento



- **Compatibile con chiusure a un punto o a punti multipli**
- **Compatibile con un'ampia varietà di attuatori**
- **Omologazione FMVSS 206**
- **Omologazione EN 45545-3 E60**

Materiali e finiture

acciaio, zincato

Accessori

Per cavi e fermagli
v. pagine 272-275

Note

Disponibile come chiusura rotativa elettromeccanica. V. pagina 23

Per indicazioni sulla preparazione del pannello visitare www.southco.com/R4

Numero di parte

V. tabella

Ordinare chiusura e chiavistello separatamente

Tipo di montaggio	Numero di parte		
	Azionamento sinistrorso	Azionamento destrorso	Chiavistello
Ø 7,2 passante	R4-50-40-101-10	R4-50-30-101-10	R4-90-441-10
Filettatura ¼ -20	R4-50-41-101-10	R4-50-31-101-10	
M6 x 1 filettatura	R4-50-42-101-10	R4-50-32-101-10	

Altre opzioni disponibili. Per dettagli completi su varietà, numeri di parte, installazione e specifiche, andare a



www.southco.com/R4



Attuatore AC-10

Maniglia grande • Montaggio a filo

- Installazione a montaggio posteriore
- Versione con montaggio a filo
- Compatibile con chiusure a uno o più punti e ad azionamento diretto
- Molteplici opzioni di codici chiave
- Versione senza serratura

Materiali e finiture

Corpo, maniglia, leveraggio: nailon caricato a vetro, nero

Spinotto filettato e fermi staffe portacavo: acciaio, zinco-nichelato

Sede e guarnizioni maniglia: schiuma adesiva, nera

Note per l'installazione

Dado di montaggio (1x M6) non fornito.

La coppia di serraggio delle viti non deve superare 7 N•m max.

Note

AC-10 utilizzabili solo con connettori corti (cavo Tipo 6 o 7).

Selezione del numero di parte

Per l'utilizzo con aste e cavi, si consiglia di utilizzare il sistema di ritegno a scatto da applicare alla piastra di rotazione: numero di parte Southco R4-0-43922. V. schema tecnico J-R4-0-43922 per ulteriori dettagli e opzioni.

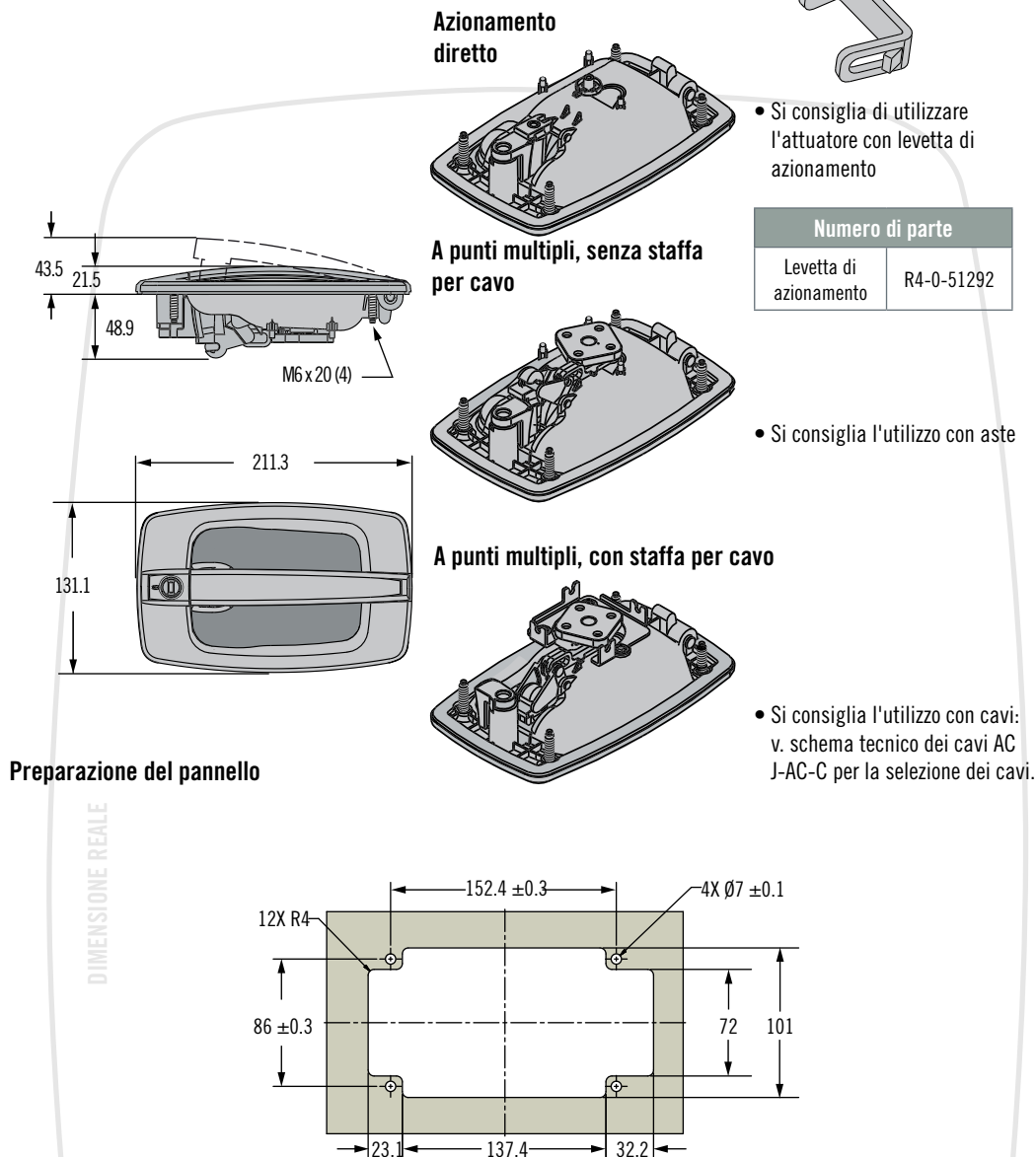
Per selezionare i cilindri, visualizzare informazioni dettagliate sulle chiavi e visionare una presentazione completa del sistema **SOUTHCO®** Key-Choice v. sezione relativa ai cilindri PK.

Per richiedere codici chiave esclusivi contattare il servizio assistenza clienti.

Altre opzioni disponibili. Per dettagli completi su varietà, numeri di parte, installazione e specifiche, andare a



www.southco.com/AC



Preparazione del pannello

DIMENSIONE REALE

S Stile di azionamento

- 1 A punto singolo, azionamento diretto
- 2 A punti multipli, senza staffa per cavo
- 3 A punti multipli, con staffa per cavo

L Opzioni di serratura

- 0 Senza serratura
- 1 Chiave reversibile (senza chiavi - R001)
- 2 Chiave reversibile (2 chiavi fornite - R001)
- 3 Chiave reversibile (codici chiave diversi - 2 chiavi fornite)
- 4 Chiave standard (senza chiavi - CH751)
- 5 Chiave standard (2 chiavi fornite - CH751)
- 6 Chiave reversibile (codici chiave diversi - 2 chiavi fornite)
- 9 Cilindro non installato (per ulteriori informazioni, v. note)

K Codici chiave

(Omettere per le opzioni di serratura 0, 1, 2, 4, 5 e 9)
* KD10 Con chiavi diverse (da usare solo se L=3 o 6)
* MK10 Con chiavi master diverse (da usare solo se L=6)

*Fornite in multipli di 10 con 10 codici chiave diversi.

AC - 10 - S L 1 - 11 - KC

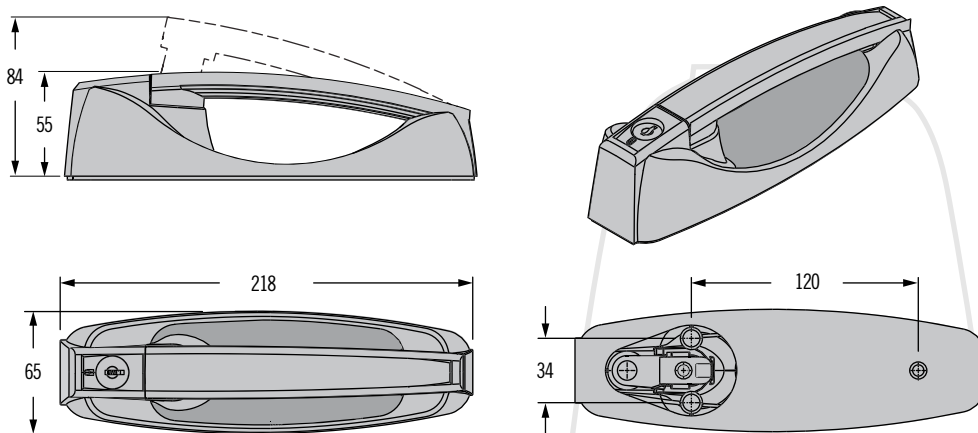
Le dimensioni sono espresse in millimetri salvo diversa indicazione

AC-15 Attuatore

Maniglia grande • Montaggio in superficie

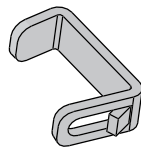


265



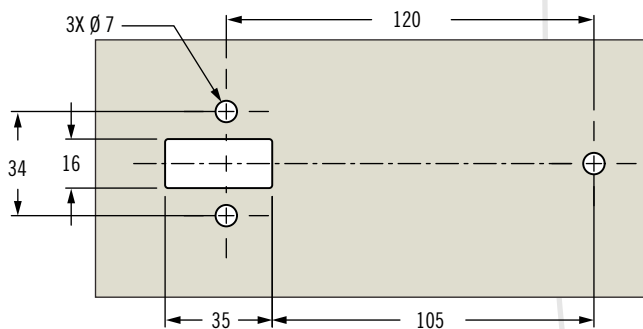
Levetta di azionamento

Si consiglia di utilizzare l'attuatore con levetta di azionamento

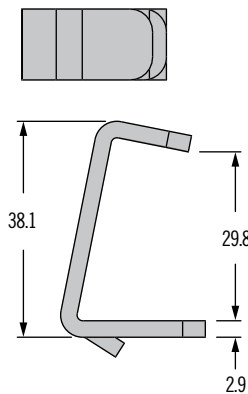


Numero di parte	
Levetta di azionamento	R4-0-51292

Preparazione del pannello



DIMENSIONE REALE



- Installazione a montaggio posteriore
- Versione con montaggio in superficie
- Azionamento diretto
- Molteplici opzioni di codici chiave
- Opzione senza serratura

Materiali e finiture

Corpo, maniglia, leveraggio: nailon caricato a vetro, nero

Inserti filettati: ottone, naturale

Sede e guarnizioni maniglia: schiuma adesiva, nera

Note per l'installazione

Dado di montaggio (1x M6) non fornito. Lunghezza vite raccomandata=spessore del pannello + 10,0

La coppia di serraggio dei dadi di montaggio non deve superare 7 N•m

Selezione del numero di parte

Note:

Per selezionare i cilindri, visualizzare informazioni dettagliate sulle chiavi e visionare una presentazione completa del sistema *SOUTHCO*® Key-Choice v. sezione relativa ai cilindri PK.

Per richiedere codici chiave esclusivi contattare il servizio assistenza clienti.

Altre opzioni disponibili. Per dettagli completi su varietà, numeri di parte, installazione e specifiche, andare a



www.southco.com/AC

AC - 15 - 1 L 1 - 11 - KC

L Opzioni di serratura

- 0 Senza serratura
- 1 Chiave reversibile (senza chiavi - R001)
- 2 Chiave reversibile (2 chiavi fornite- R001)
- 3 Chiave reversibile (codici chiave diversi - 2 chiavi fornite)
- 4 Chiave standard (senza chiavi - CH751)
- 5 Chiave standard (2 chiavi fornite- CH751)
- 6 Chiave reversibile (codici chiave diversi - 2 chiavi fornite)
- 9 Cilindro non installato

KC Codici chiave

- (Omettere per le opzioni di serratura 0, 1, 2, 4, 5 e 9)
- * KD10 Con chiavi diverse (da usare solo se L =3 o 6)
- * MK10 Con chiavi master diverse (da usare solo se L =6)

*Fornite in multipli di 10 con 10 codici chiave diversi.



AC-30 Attuatore a punti multipli

A pulsante

- **Compatibile con chiusure a uno più punti**
- **Adattabile a pannelli di vari spessori**
- **Molteplici opzioni di codici chiave**
- **Installazione a foro singolo**

Materiali e finiture

Pulsante: nailon

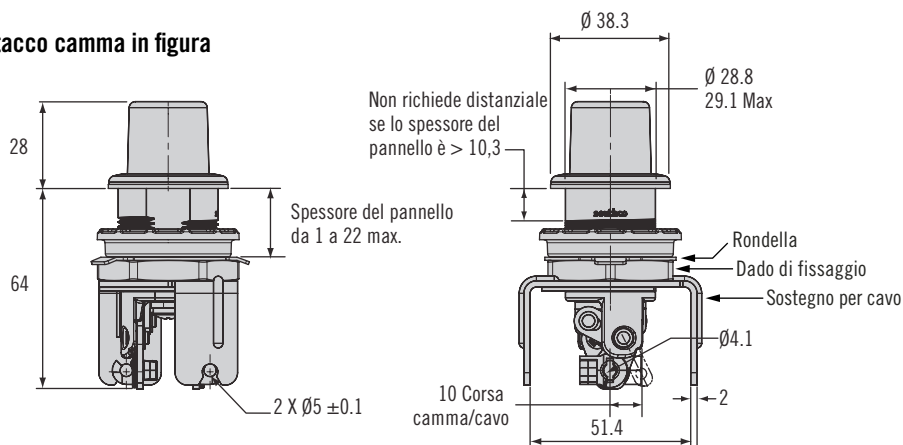
Sede: zinco o acciaio inox

Cilindro serratura: zinco

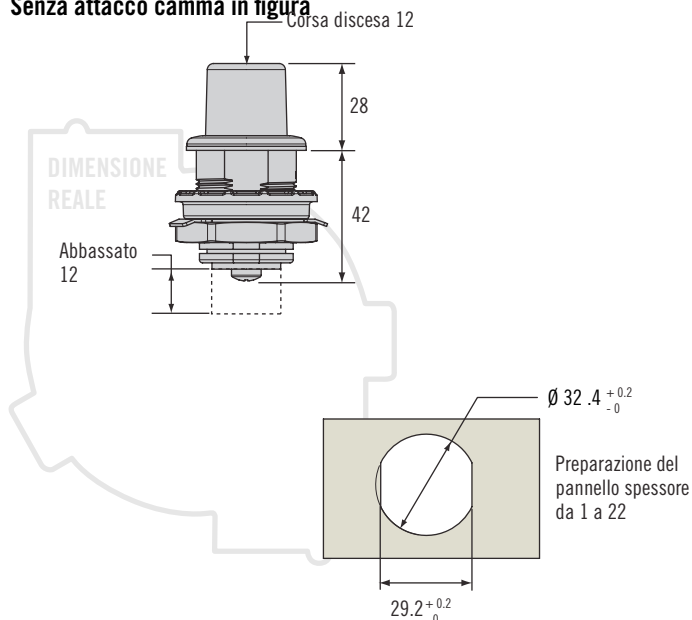
Camma, rondella, rivetto:

Acciaio inox, passivato

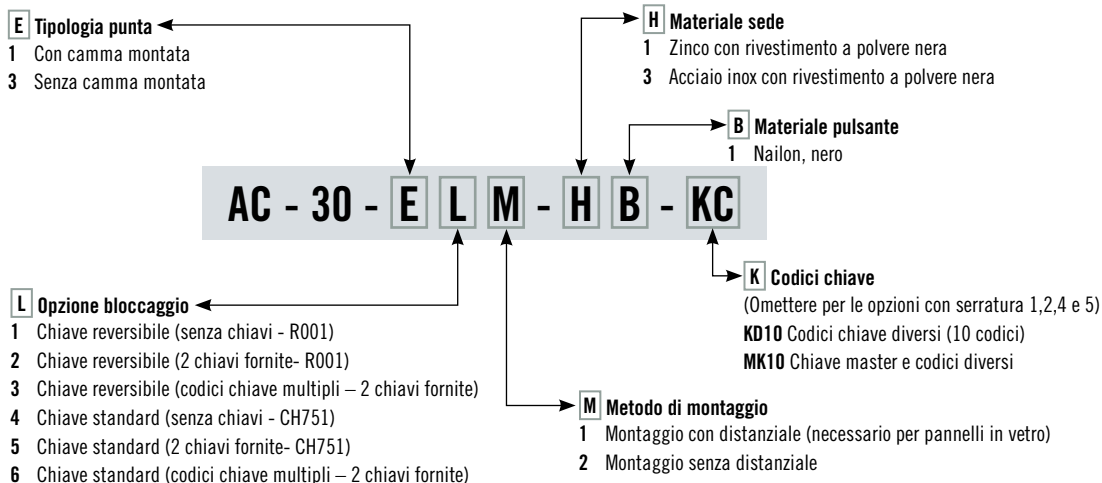
Con attacco camma in figura



Senza attacco camma in figura



Selezione del numero di parte



Altre opzioni disponibili. Per dettagli completi su varietà, numeri di parte, installazione e specifiche, andare a



www.southco.com/AC

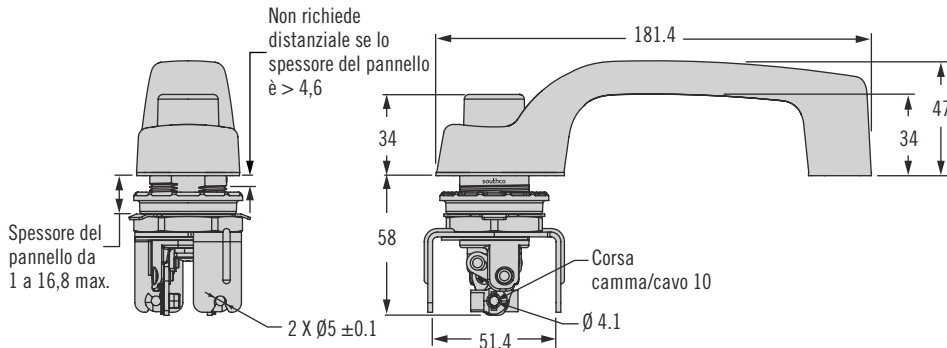
Le dimensioni sono espresse in millimetri salvo diversa indicazione

AC-40 Attuatore a punti multipli Maniglia a pulsante

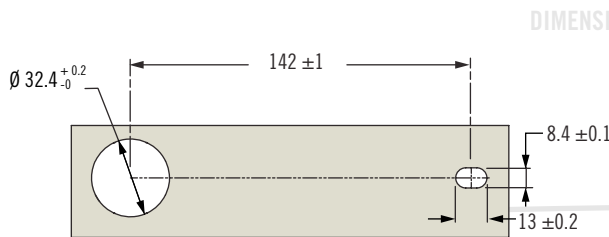
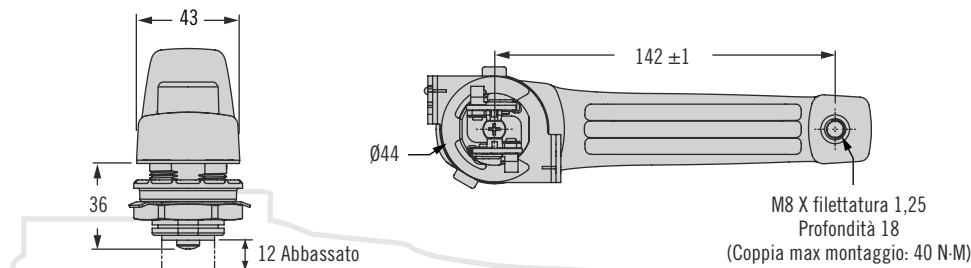


267

Con attacco camma in figura



Senza attacco camma in figura



- **Compatibile con chiusure a uno o più punti**
- **Adattabile a pannelli di vari spessori**
- **Molteplici opzioni di codici chiave**
- **Facile presa**

Materiali e finiture

Pulsante: nailon

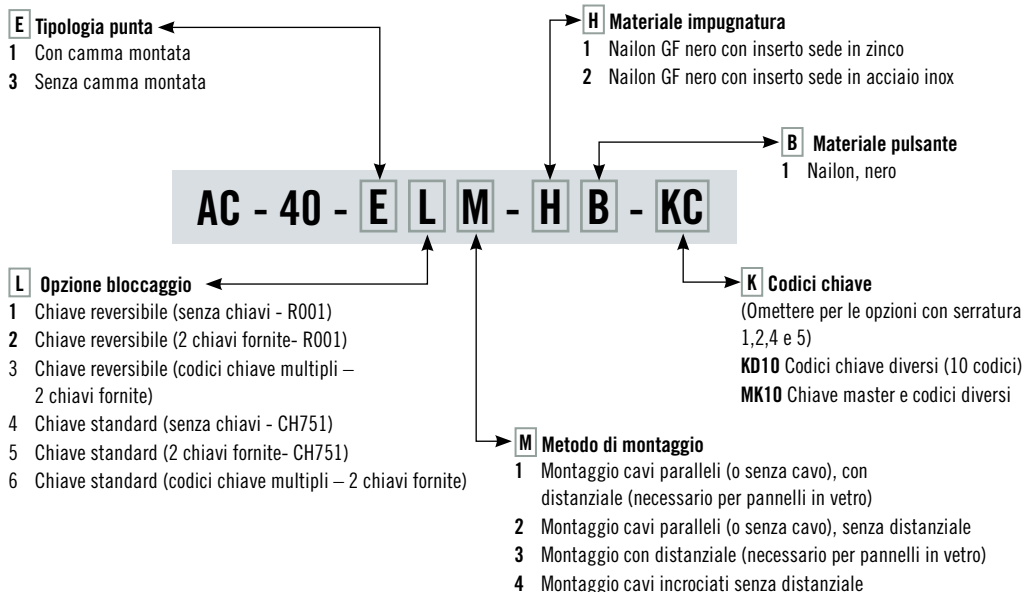
Sede: lega di zinco o acciaio inox

Cilindro serratura: lega di zinco

Camma, rondella, rivetto:

Acciaio inox, passivato

Selezione del numero di parte



Altre opzioni disponibili. Per dettagli completi su varietà, numeri di parte, installazione e specifiche, andare a



www.southco.com/AC



AC Attuatore a un punto Impugnatura a T

- Montaggio in superficie
- Presa ampia e comoda
- Tirare per azionare

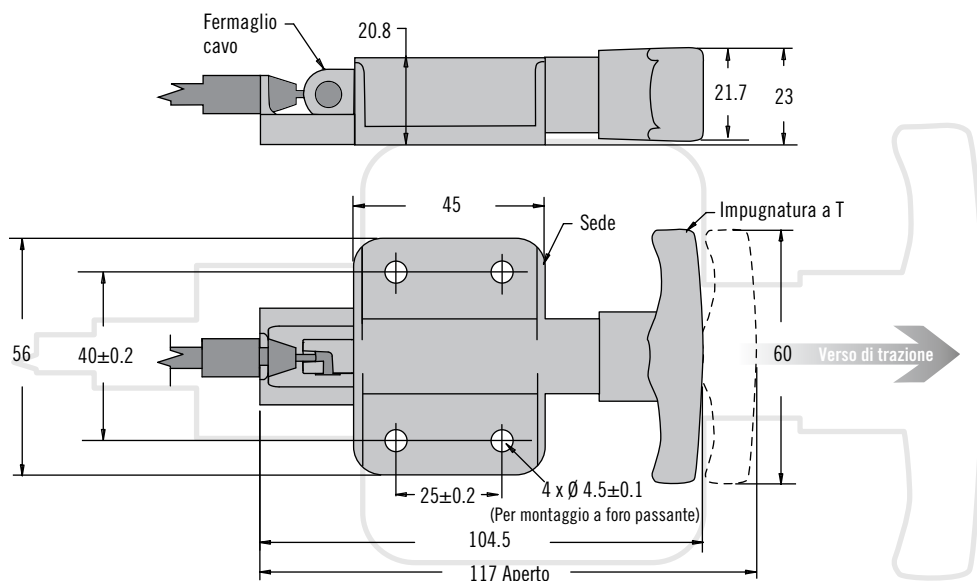
Materiali e finiture

Corpo: PC/ABS, nera
Impugnatura a T e guida: nailon caricato a vetro, nero
Fermaglio: acetale, nero
Molla: Acciaio inox, passivato

Numero di parte

V. tabella

Altre opzioni disponibili. Per dettagli completi su varietà, numeri di parte, installazione e specifiche, andare a



Numero di parte

AC-60-101-11



AC Attuatore a un punto Leva e corpo in plastica

- Installazione a montaggio anteriore
- A filo
- Opzioni di montaggio a due cavi

Materiali e finiture

Leva e corpo: nailon caricato a vetro, nero
Molla: Acciaio inox, passivato

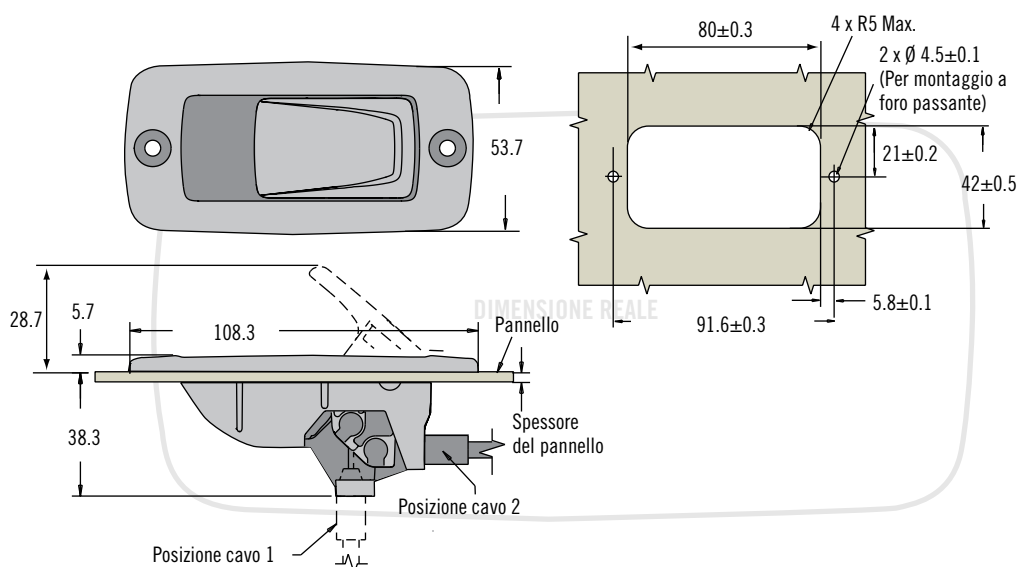
Numero di parte

V. tabella

Altre opzioni disponibili. Per dettagli completi su varietà, numeri di parte, installazione e specifiche, andare a



www.southco.com/AC



Numero di parte

AC-70-101-11

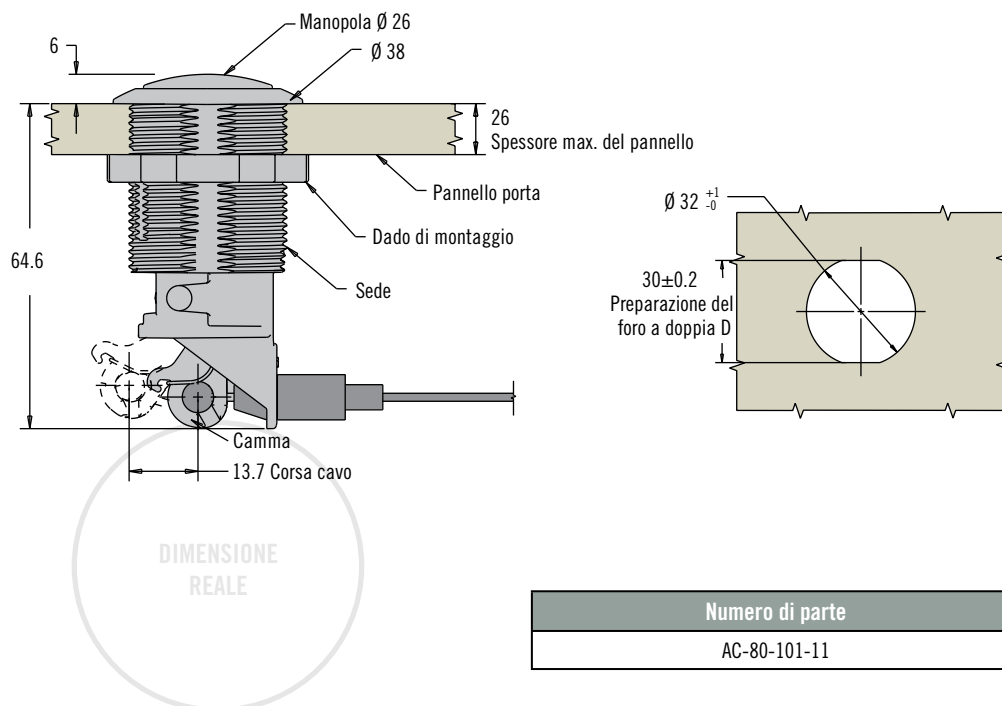
Orientamento cavo	Spessore pannello	Corsa cavo
Posizione 1	12,5 massimo	11,1
Posizione 2	16 massimo	13,2

Le dimensioni sono espresse in millimetri salvo diversa indicazione

AC Attuatore a un punto A pulsante



269



Numero di parte
AC-80-101-11

- A filo
- Viteria di montaggio fornita

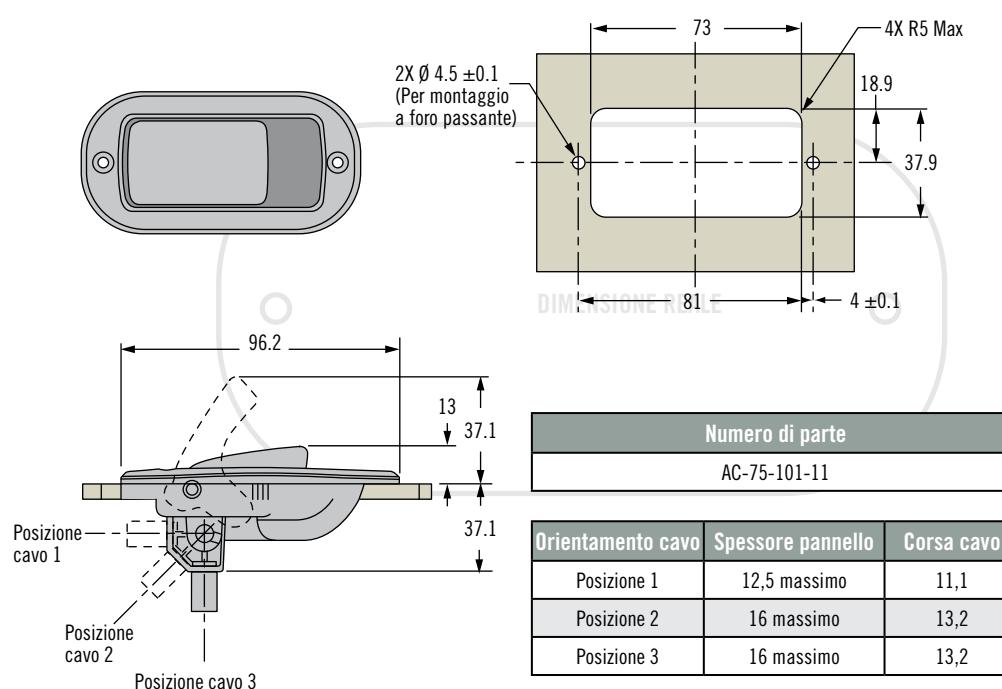
Materiali e finiture

Maniglia a pulsante e corpo: PC/ABS, nero
Camma: nailon caricato a vetro, nero
Molla: Acciaio inox, passivato

Numero di parte

V. tabella

AC Attuatore a un punto Leva e corpo in alluminio



Numero di parte
AC-75-101-11

Orientamento cavo	Spessore pannello	Corsa cavo
Posizione 1	12,5 massimo	11,1
Posizione 2	16 massimo	13,2
Posizione 3	16 massimo	13,2

- Installazione a montaggio anteriore
- Opzioni di montaggio a tre cavi
- Basso profilo
- Materiale robusto

Materiali e finiture

Leva e corpo: alluminio, rivestimento a polvere nera

Note

AC-75 utilizzabili solo con connettori corti (cavo Tipo 6 o 7).

Numero di parte

V. tabella



AC-50 Attuatore a un punto

Maniglia a pressione

- Azionamento mediante un unico punto
- Adatto al montaggio su elementi tubolari o superfici arrotondate

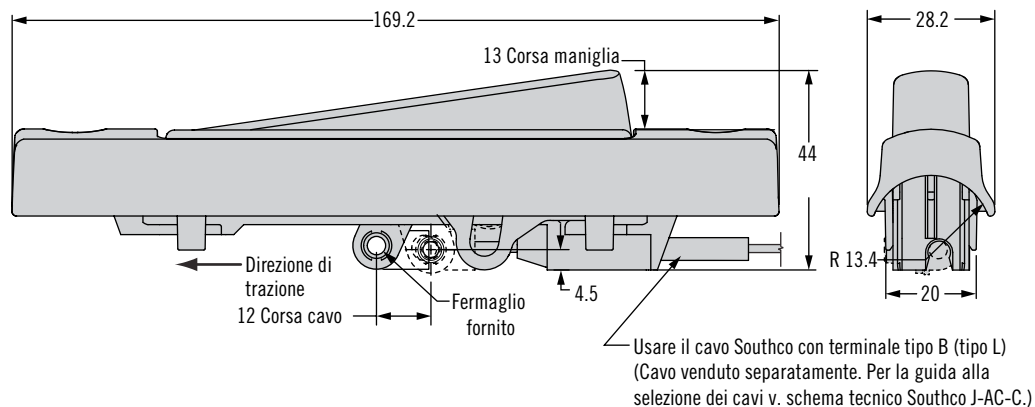
Materiali e finiture

Corpo, maniglia: nailon caricato a vetro, nero

Note per l'installazione

La coppia di serraggio delle viti non deve superare 2 N•m max. (si consiglia l'uso di viti o rivetti a testa piana)

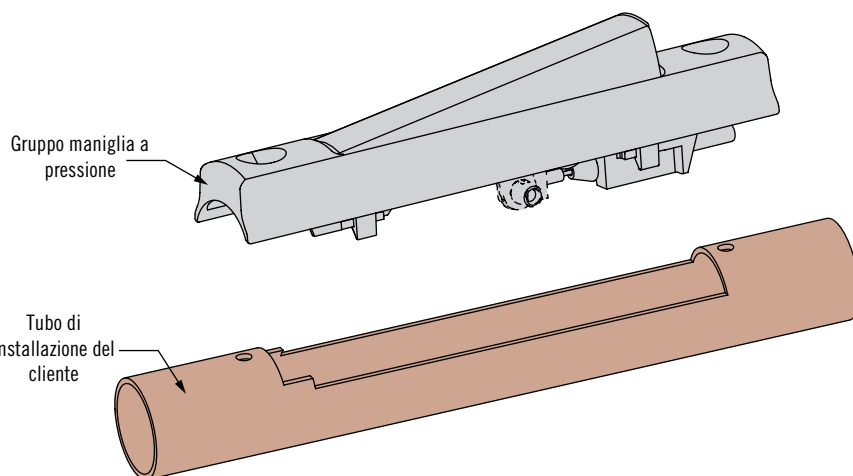
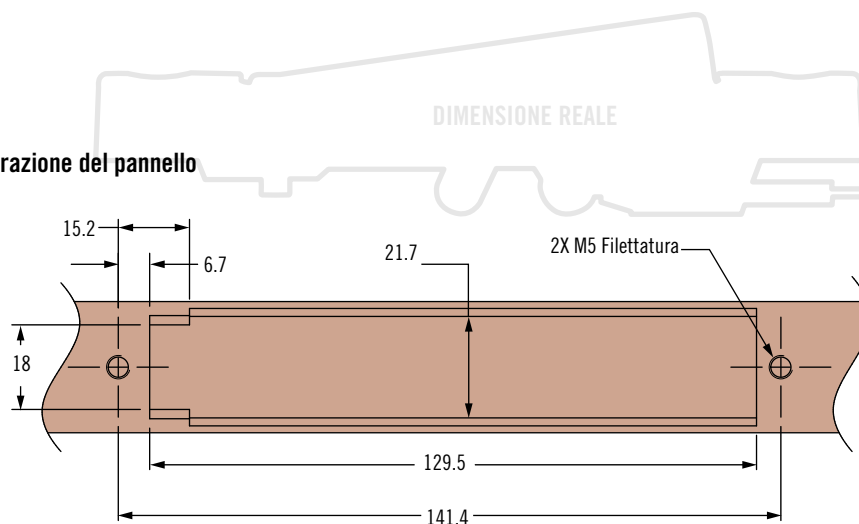
Maniglia a pressione



Numero di parte

AC-50-101-11

Preparazione del pannello



Altre opzioni disponibili. Per dettagli completi su varietà, numeri di parte, installazione e specifiche, andare a



www.southco.com/AC

Le dimensioni sono espresse in millimetri salvo diversa indicazione

southco
CONNECT · CREATE · INNOVATE

Attuatori AC a un punto

Acciaio inox · Attuatore stile M1

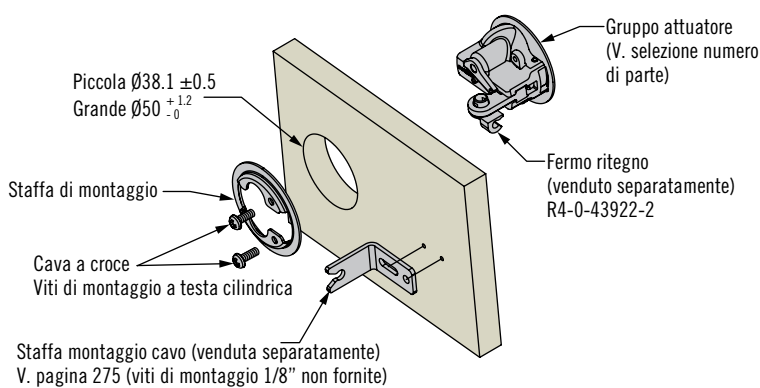
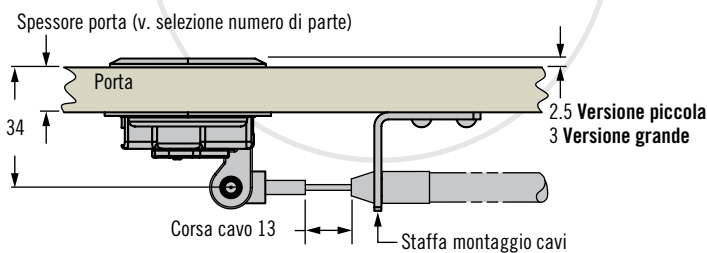
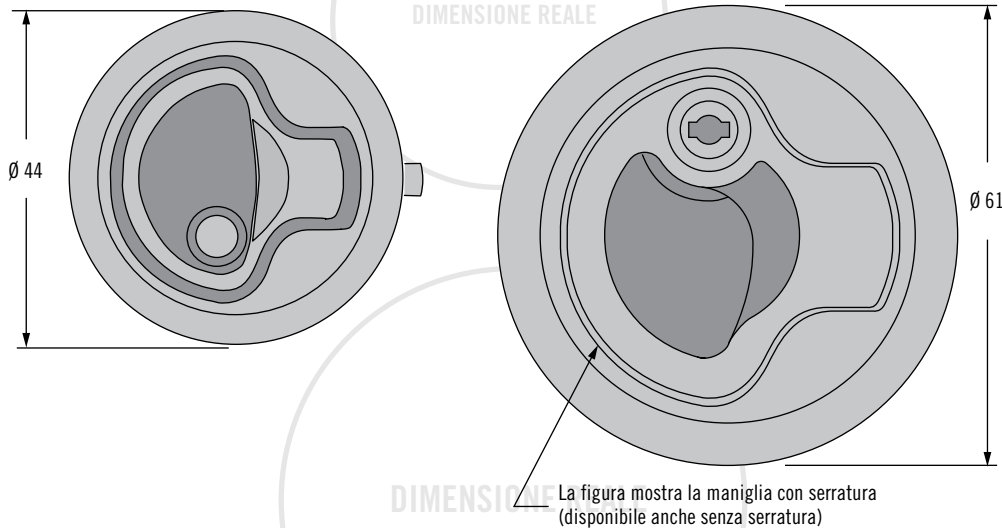


Versione piccola

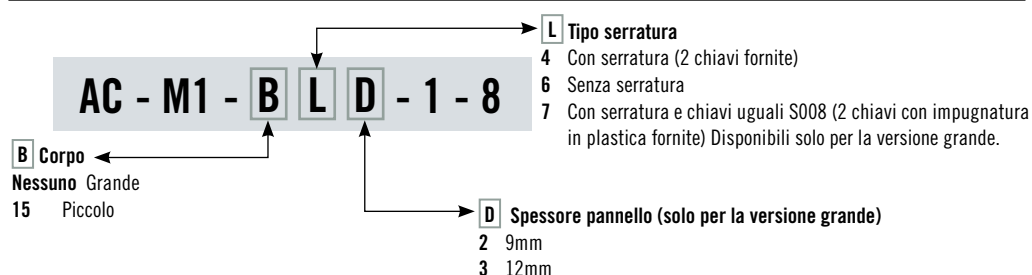
Dimensione reale in figura

Versione grande

Dimensione reale in figura



Selezione del numero di parte



- **Installazione a foro tondo singolo**
- **Il modello con serratura limita l'accesso**
- **Finitura di qualità e resistenza alla corrosione**

Materiali e finiture

Chiusura: acciaio inox grado 316 ad alta lucidatura
 Distanziale: nailon, nero
 Per informazioni su altre finiture contattare Southco

Dati prestazionali

Carico statico max: 545 N

Accessori (Piccola)

Distanziale: M1-510-96-1
 Southco fornisce una chiave per chiusura; per ordinare chiavi aggiuntive M7-88-9121324-S



Viti di montaggio: M1-510-96-4

Accessori (Grande)

Per il modello 4 con serratura Chiave (un paio)
 Numero di parte: M1-546

Per il modello 7 con serratura Chiavi con impugnatura in plastica S008 (paio)
 Numero di parte: M1-525-39-S008



Cavi

Realizzato in materiali di acciaio di grado nautico, il cavo può essere soggetto a più curvature e ulteriormente personalizzato su richiesta.



Altre opzioni disponibili. Per dettagli completi su varietà, numeri di parte, installazione e specifiche, andare a



www.southco.com/AC



AC Attuatori

Gruppo cavo

- Collega gli attuatori alle chiusure rotative
- Offerta standard di gruppi di cavi

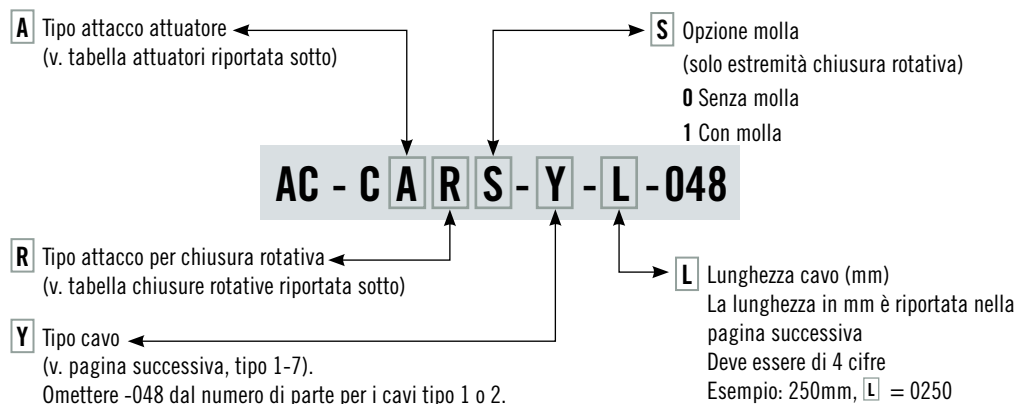
Materiali e finiture

Cavo: acciaio inox

Rivestimento: acetale

Guaina: polipropilene

Selezione del numero di parte del gruppo cavi



Tipo di attacco													
Attacco cilindrico		Attacco a L		Attacco a Z		Attacco ad anello		Attacco a sfera		Attacco filettato		Cavo sguainato	
A & R	Materiale	A & R	Materiale	A & R	Materiale	A & R	Materiale	A & R	Materiale	A & R	Filettatura	A & R	Materiale
A	Fusione	B	acciaio rivestito	C	acciaio rivestito	D	acciaio inox	H	acciaio inox	E	M4	O	acciaio inox
J	acciaio inox	K	acciaio inox							F	8-32		

Attuatori			
A un punto		AC-60 Pagina 268	Attacco cilindrico
		AC-70 Pagina 268	
		AC-80 Pagina 269	
		AC-75* Pagina 269	
		AC-M1 Pagina 271	
A punti multipli		AC-10* Pagina 264	Attacco a L
		AC-30 Pagina 266	
		AC-40 Pagina 267	Attacco ad anello
		R3-20 Pagina 238	
		64-40 Pagina 250	
	E5 Pagina 128	Cavo sguainato	

*AC-10 e AC-75 devono usare un cavo tipo 6 o 7

Altre opzioni disponibili. Per dettagli completi su varietà, numeri di parte, installazione e specifiche, andare a



www.southco.com/AC

Chiusure rotative			
Non conformi allo standard FMVSS		R4-10 Pagine 256-259	Attacco a L
		R4-20 Pagina 262	
		R4-30 Pagine 260-261	
Omologazione FMVSS		R4-50 Pagina 263	Attacco a sfera
		R4-EM Pagina 30	
Accesso elettronico		R4-EM Pagina 32	
		R4-EM Pagina 28	
		EM-05 Pagina 40	

Le dimensioni sono espresse in millimetri salvo diversa indicazione

	Gruppo cavo \square	Tipo cavo \square	Lunghezza cavo \square
\square Y=1	Tipo 1 – Cavo sguainato (P/N AC-CAB0-1- \square come mostrato)	Tipo 2 – Cavo rivestito (P/N AC-CAB0-2- \square come mostrato)	± 1.5 (up to 610) ± 2.3 (611 to 1220) ± 3.2 (1221 to 2540) ± 4 (over 2540)
\square Y=3	Tipo 3 – Cavo inguainato con fermi per connettore terminale (versione con molla in figura) (P/N AC-CBB1-3- \square -048 come mostrato in figura)		
\square Y=4	Tipo 4 – Cavo inguainato con anello a scatto e fermi filettati (P/N AC-COHO-4- \square -048 come mostrato in figura)		
\square Y=5	Tipo 5 – Cavo inguainato con anello a scatto e fermi per connettori terminali (P/N AC-CAHO-5- \square -048 come mostrato in figura)		
\square Y=6	Tipo 6 – Cavo inguainato con connettore terminale corto e fermi filettati (P/N AC-CAC1-6- \square -048 come mostrato in figura) * AC-10 e AC-75 possono usare solo connettori terminali corti		
\square Y=7	Tipo 7 – Cavo inguainato con connettore terminale corto e fermi per connettore (P/N AC-CAB1-7- \square -048 come mostrato in figura) ** AC-10 e AC-75 possono usare solo connettori terminali corti		

- Per le specifiche complete dei prodotti sui gruppi di cavi, v. schema commerciale J-AC-C.

Note

Lunghezza minima cavo = 115mm
 La distanza tra il punto in cui la staffa di montaggio del cavo innesta il gruppo di cavi e il punto di innesto con la chiusura rotativa è disponibile in lunghezze diverse. Contattare Southco per assistenza.



AC Attuatori

Accessori per cavi

S Opzione molla (solo estremità chiusura rotativa)

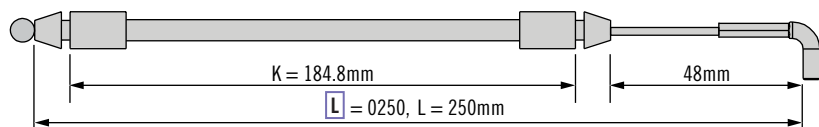
0 Senza molla

1 Con molla

0 Senza molla

Estremità attuatore (opzione A in figura)

Estremità chiusura

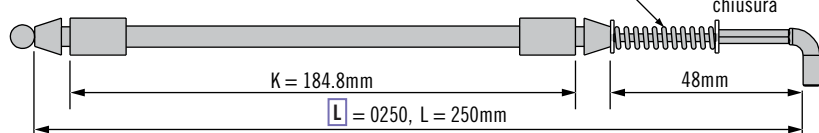


Esempio numero di parte cavo: AC-CAB0-3-0250-048

1 Con molla

Molla opzionale
(per garantire il riposizionamento del cavo)

Estremità
chiusura



Esempio numero di parte cavo: AC-CAB1-3-0250-048

Altre opzioni disponibili. Per dettagli completi su varietà, numeri di parte, installazione e specifiche, andare a

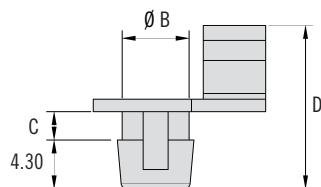


www.southco.com/AC

Le dimensioni sono espresse in millimetri salvo diversa indicazione



Fermaglio



Connettori Serie	Numero di parte	Materiale	B	C	D	Preparazione pannello	
						Diametro Foro	Spessore pannello
R4-10	R4-0-43922	acetale, nero	5,9	2,5	14,4	6,3	2,0
R4-30							
R4-20	R4-0-43922-1	acetale, bianco	6,3	4,5	16,4	6,65	4,0
R4-50							

- Da utilizzare con asta $\varnothing 4$ o gruppo di cavi Southco

Materiali e finiture

Fermaglio: acetale

Staffa: Acciaio

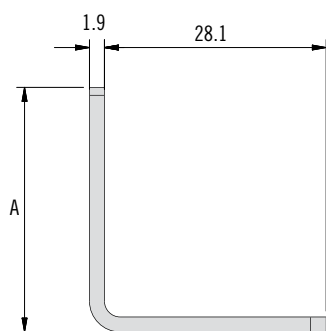
Numero di parte

V. tabella

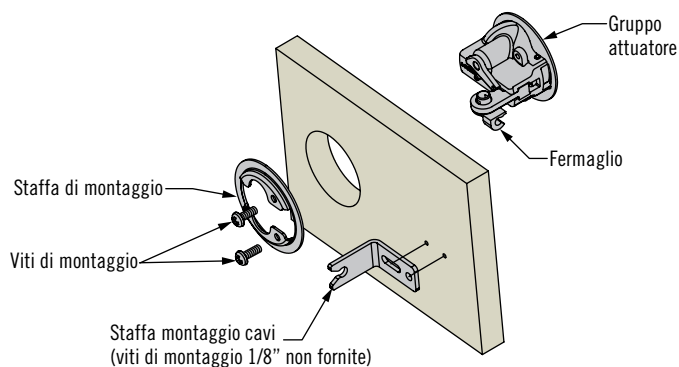
Staffa montaggio cavi



Staffa montaggio cavi



Numero di parte	A
R4-0-50253-1	28
R4-0-50253-2	31



Altre opzioni disponibili. Per dettagli completi su varietà, numeri di parte, installazione e specifiche, andare a



www.southco.com/C3